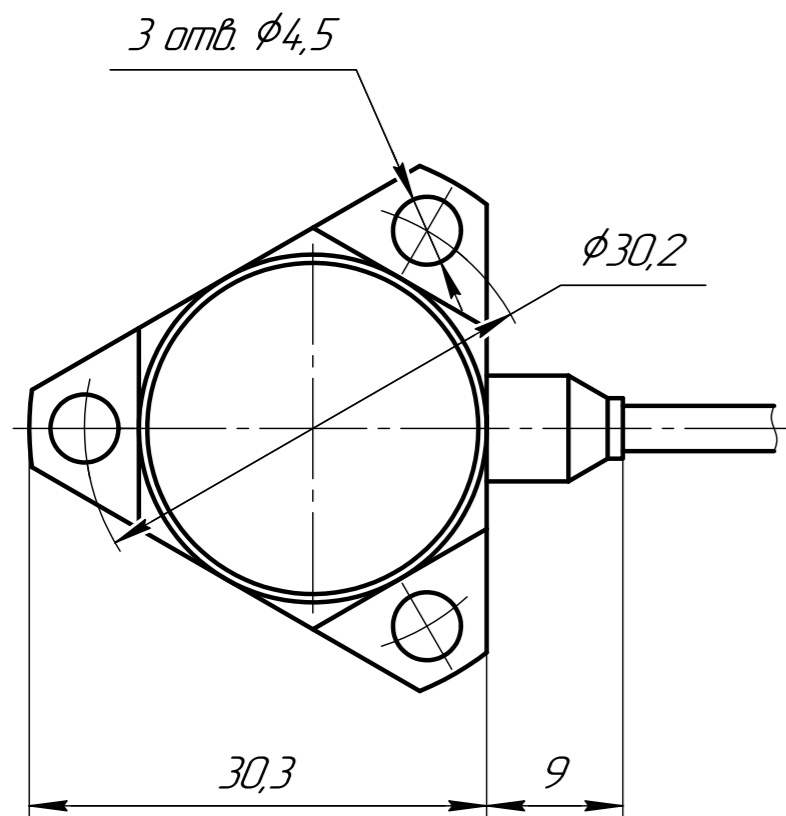
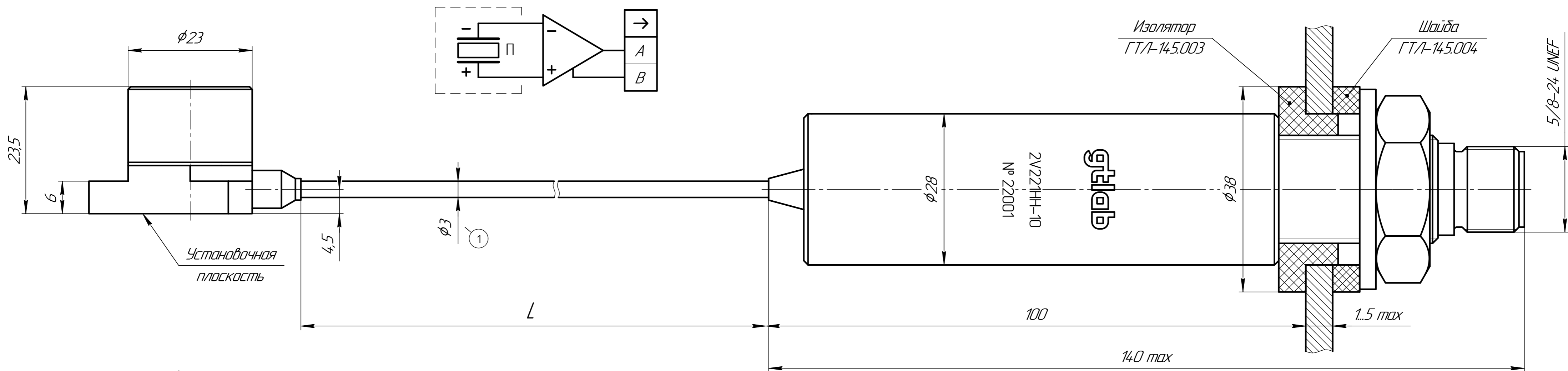
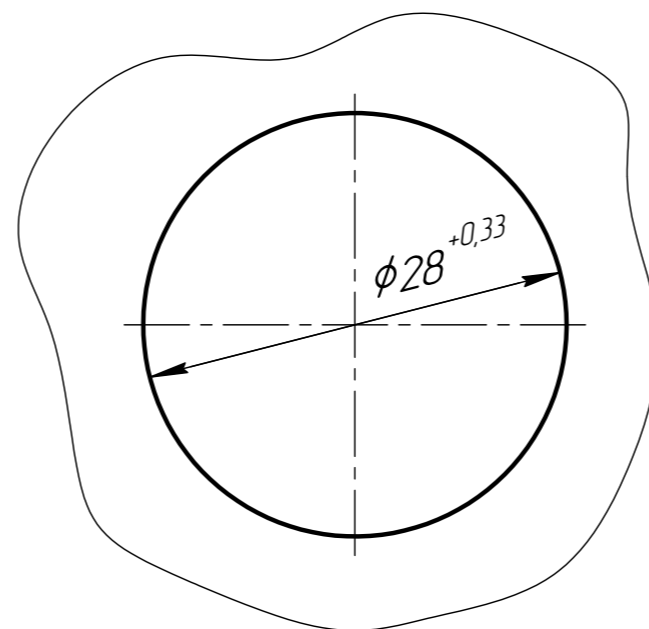


ГТБВ.43364.2.019 ГЧ

Схема электрическая соединений



Отверстие монтажное



- 1 Размеры для справок.
- 2 Длина L – по требованию заказчика.
- 3 Подключение датчика – согласно схеме электрической соединений.
- 4 Датчик крепить винтами из комплекта монтажных частей с моментом затяжки 1,5...1,7 Нм.
- 5 Поверхность крепления датчика должна быть выполнена с допуском плоскостности 0,05 с шероховатостью не хуже  $\sqrt{Ra} 1,25$ .

				<b>ГТБВ.43364.2.019 ГЧ</b>			
1			29.08.23	Датчик виброскорости 2V221НН-10 Габаритный чертеж	Лист	Масса	Масштаб
Изм./Лист	№ докум.	Подп.	Дата				2:1
Разраб.	Щудин		11.05.22				
Пров.	Новоселов						
Т.контр.					Лист	Листов	1
Н.контр.	Ситников				<b>GTLab</b>		
Утв.	Курличев				Копировал Формат А4×3		

Перв. примен.

Справ. №

Подп. и дата

Изм. № докум.

Взам. инв. №

Подп. и дата

Изм. № подл.