

ГТБВ.433642.021 ГЧ

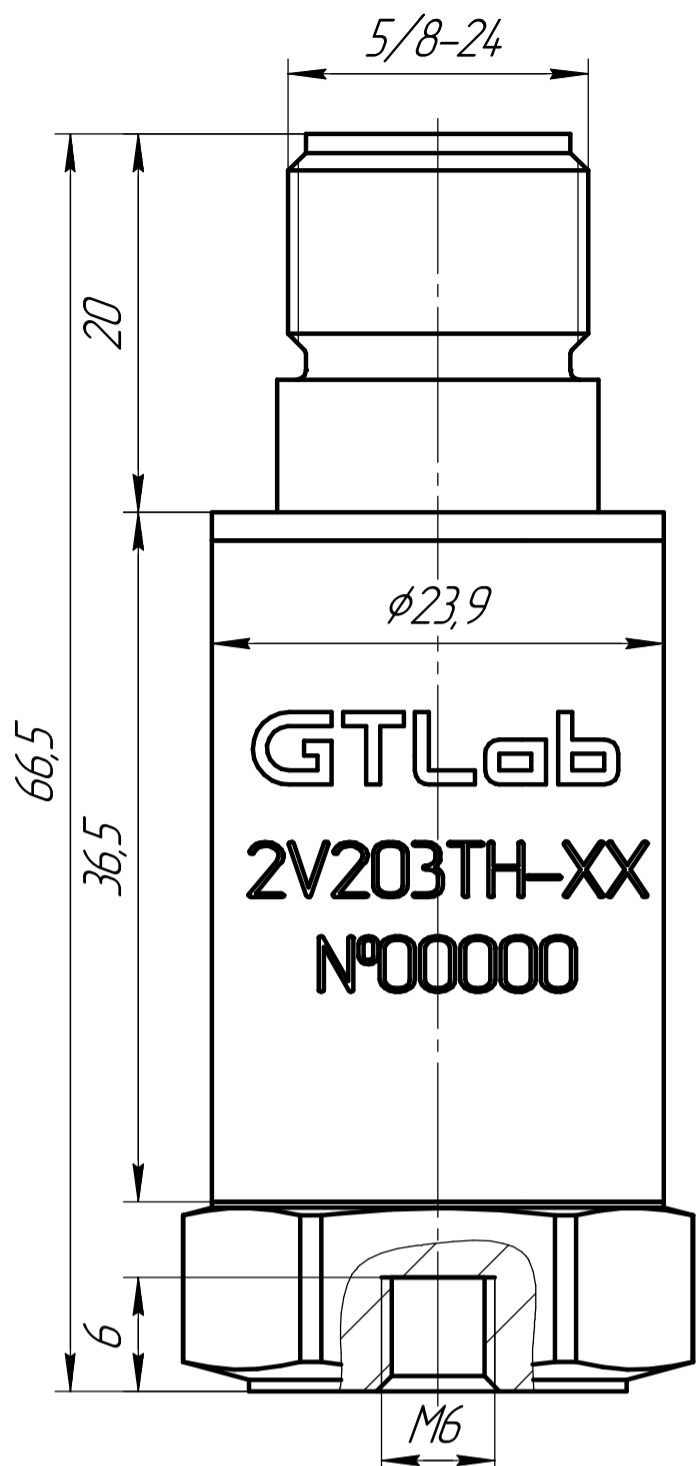
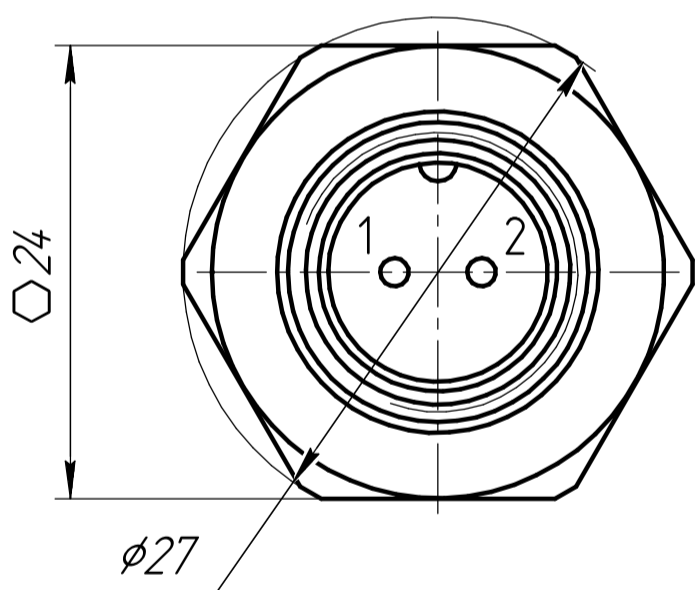
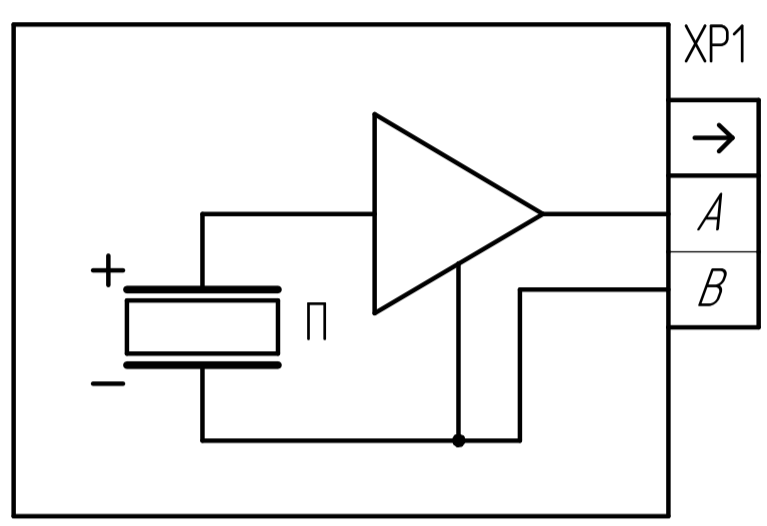


Схема электрическая принципиальная



- 1 Размеры для справок.
- 2 Датчик крепить моментным ключом (размер под ключ 24 мм) с моментом 2,5...2,7 Нм. Допускается контровка клеем ВК-9 и склеивание по ОСТ В95 1653-75.
- 3 Поверхность объекта испытаний, на которую устанавливается датчик, должна быть выполнена не хуже Ra 3.2, неплоскостность не 4 более 0,05 мм.

Изм. №	Подп. и дата	Взам. инв. №	Инв. № дубл.	Подп. и дата	Справ. №	Перв. примен.

					ГТБВ.433642.021 ГЧ				
Изм.	Лист	№ докум.	Подп.	Дата	Датчик виброскорости 2V203TH		Лит.	Масса	Масштаб
Разраб.	Ситников				Габаритный чертеж				4:1
Пров.	Новоселов						Лист	Листов	1
Т.контр.							ООО "ГТЛаб"		
Н.контр.									
Утв.	Кирпичев								