

ГТБВ.402159.055 ГЧ

Перв. примен.

Справ. №

Подп. и дата

Взам. инв. №

Инв. № д-ла

Подп. и дата

Инв. № подл.

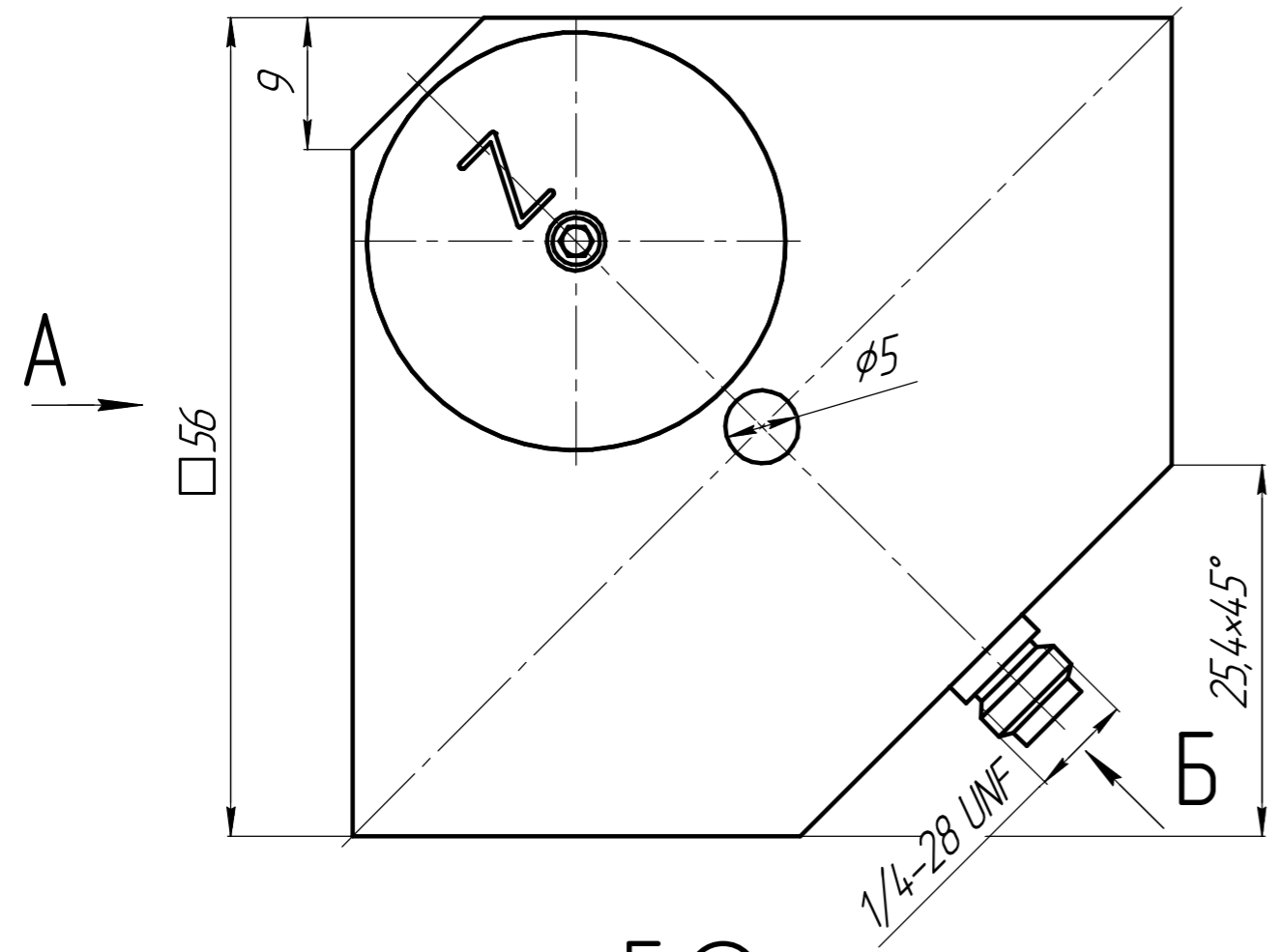
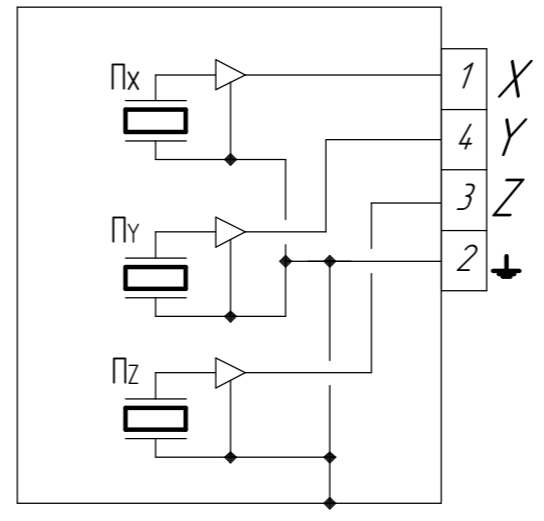
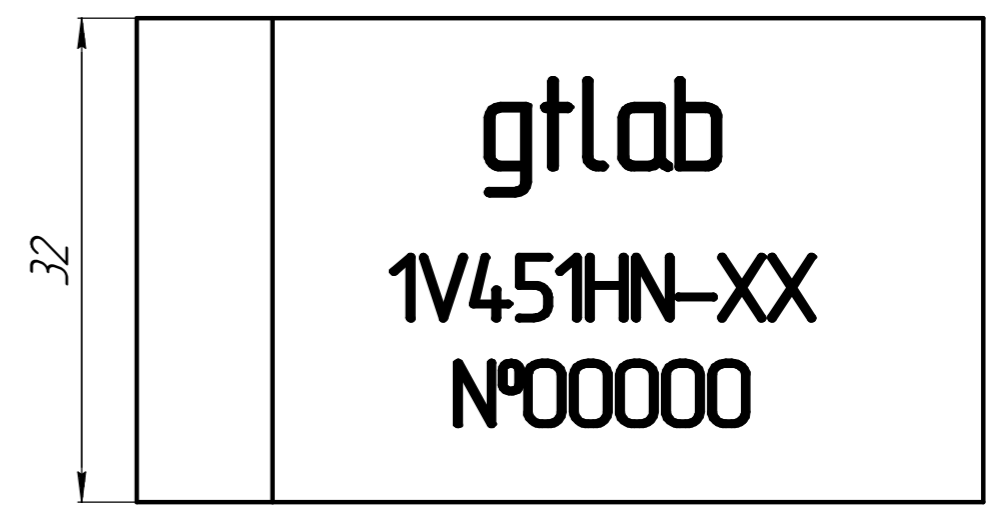


Схема электрическая соединений

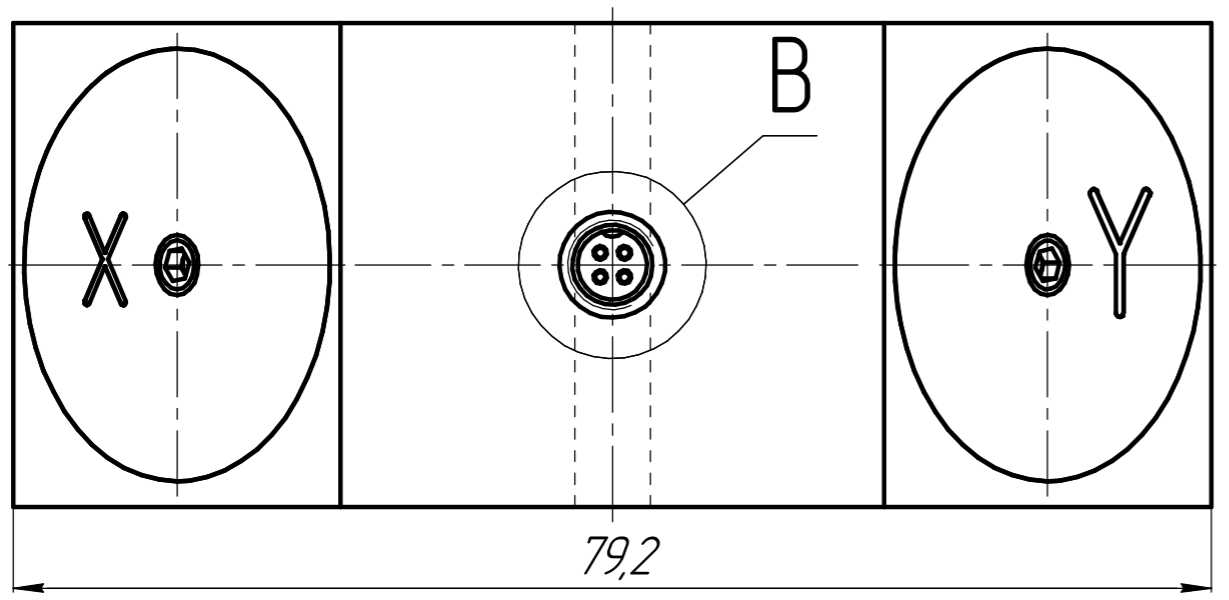
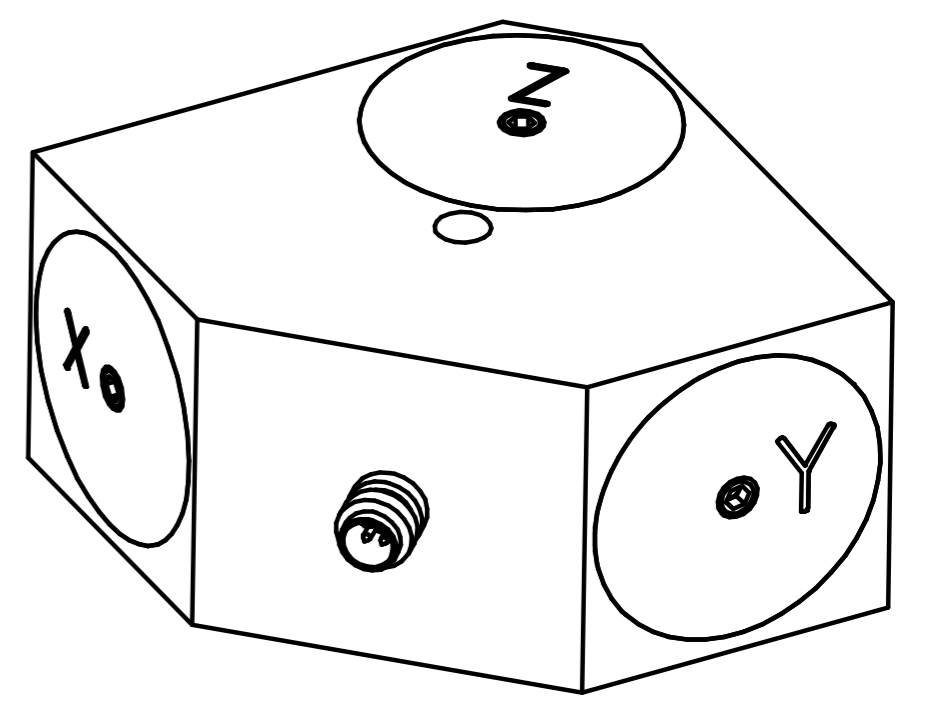
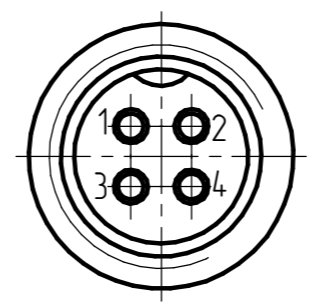


A ⊙



Б ⊙

Вид В (5:1)



1 Размеры для справок;

Обозначение	Наименование	Модуль
ГТБВ.402159.055 СБ	1V451HN-500	Модуль 1V451HN-500 – 3шт.
ГТБВ.402159.055-01 СБ	1V451HN-1000	Модуль 1V451HN-1000 – 3шт.

					ГТБВ.402159.055 ГЧ			
Изм.	Лист	№ докум.	Подп.	Дата	Акселерометр 1V451HN-XX Габаритный чертёж	Лист	Масса	Масштаб
Разраб.	Панкратов	Панкратов	23.03.2023			38706,26 гр	2:1	
Проб.	Ситников					Лист	Листов	1
Т.контр.					ООО "ГТЛаб"			
Н.контр.	Новосёлов							
Утв.	Курпичёв							