

Цепь	←
lmit	1
-3.3V	2
GND	3
+3.3V	4
	5
	6
	7
Qut 2	8
AGND	9
Qut 1	10

PC10TB

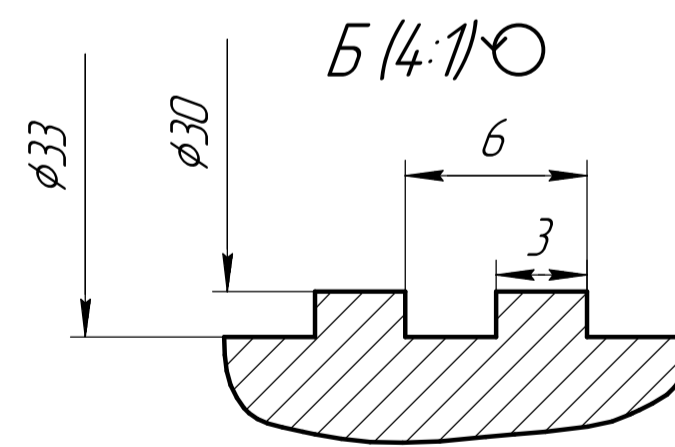
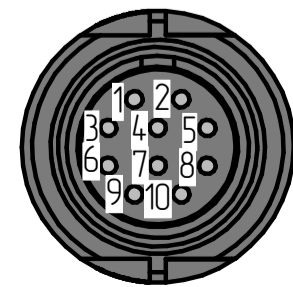


Схема расположения контактов (нумерация дана со стороны контактной части розетки)

1 Размеры для справок.
2 Нумерация контактов разъема со стороны контактной части розетки.



				ГТБВ.402159.035СБ				
Изм.	Лист	№ докум.	Подп.	Дата	Акселерометр 1V421	Лит.	Масса	Масштаб
Разраб.	Ситников				Габаритный чертеж			2:1
Проб.	Новоселов					Лист	Листов	1
Т.контр.						GTLab		
Н.контр.								
Утв.	Курличев							

Перв. примен.
Справ. №
Изм. № д.д.д.
Взам. инв. №
Инд. № д.д.д.
Подп. и дата