

ГТБВ.402159.054 ГЧ

Перв. примен.

Справ. №

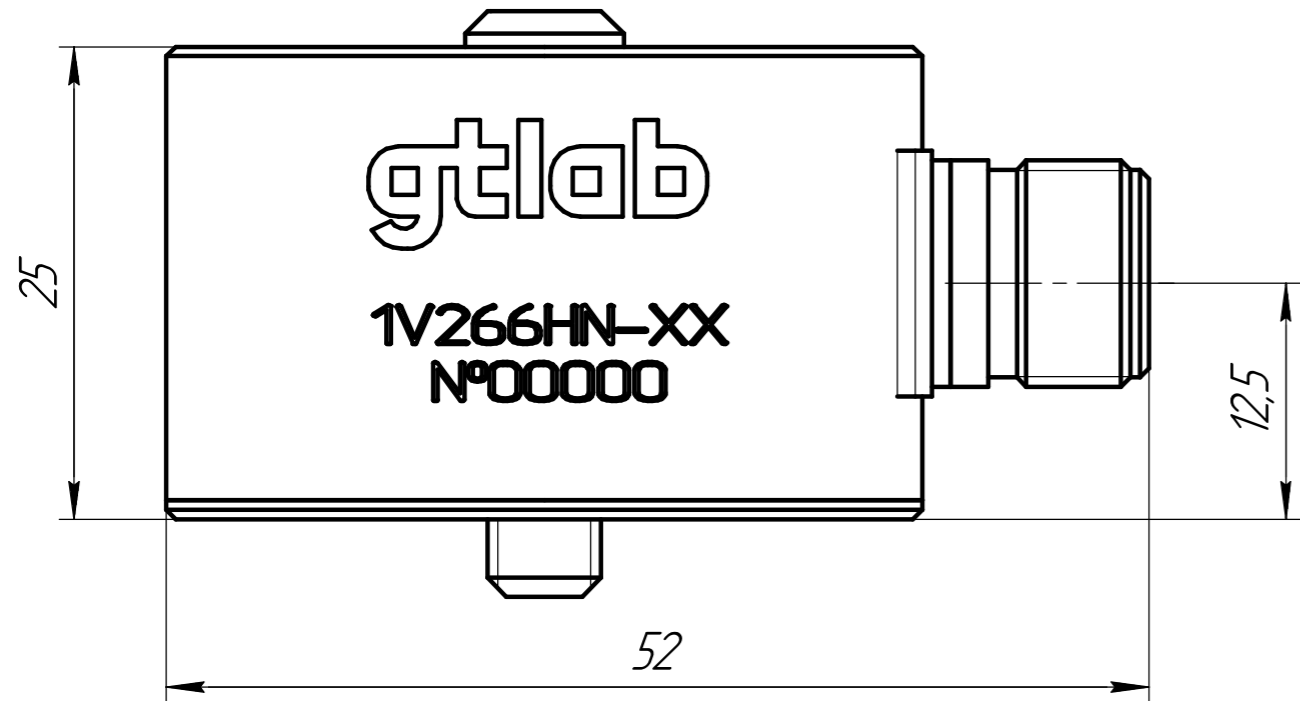
Подп. и дата

Инд. № дораб.

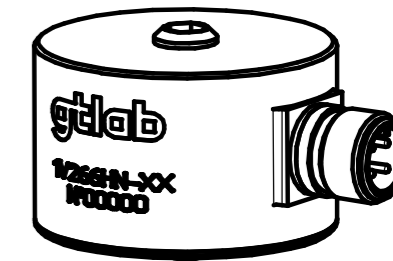
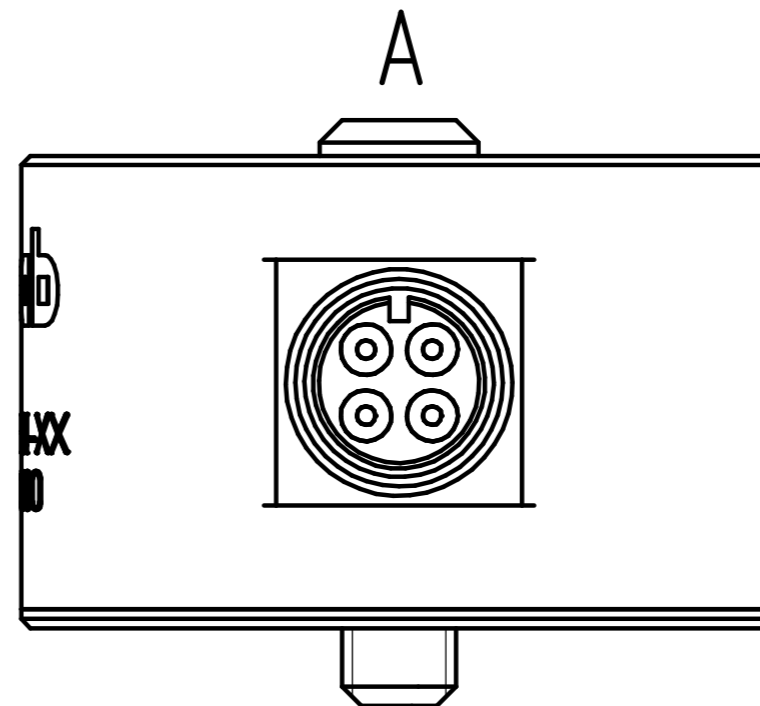
Взам. инв. №

Подп. и дата

Инд. № подл.



A



φ40

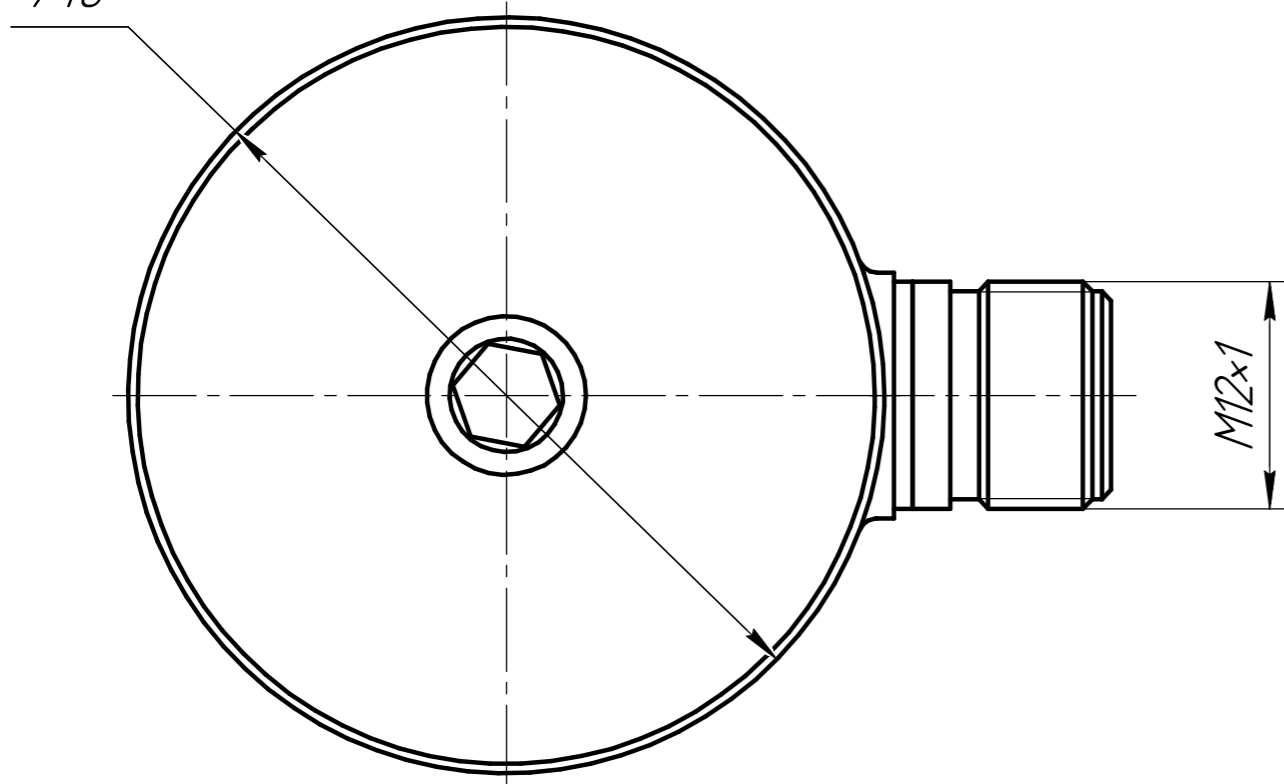
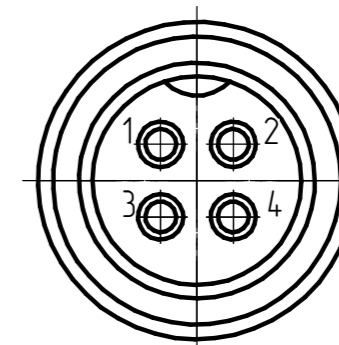
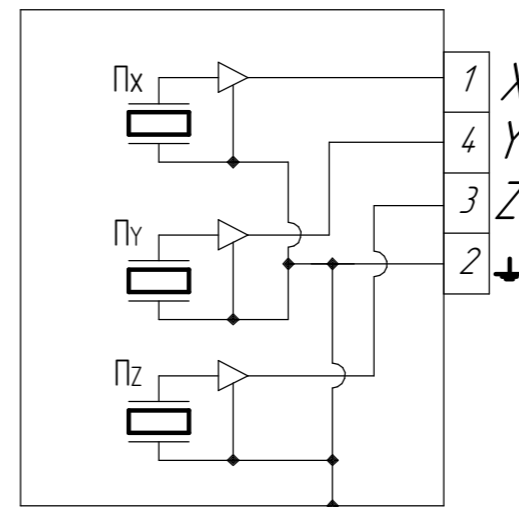


Схема электрическая соединений



Обозначение	Наименование
ГТБВ.402159.054	1V266HN-10
ГТБВ.402159.054-01	1V266HN-30

- 1 Размеры для справок
- 2 На объекте испытания выполнить отверстие М6-7Н глубиной не менее 10 мм
- 3 Акселерометр крепить винтом из комплекта с моментом 2,5...2,7 Нм. Допускается контровка клеем ВК-9 и склеивание по ОСТ В95 1653-75.
- 4 Поверхность объекта испытаний, на которую устанавливается акселерометр, должна быть выполнена не хуже Ra 3.2, неплоскостность не более 0,05 мм.

Изм.	Лист	№ докум.	Подп.	Дата
Разраб.		Забрадин		
Проб.		Ситников		
Т.контр.				
И.контр.				
Утв.		Курпичев		

ГТБВ.402159.054 ГЧ

Акселерометр
1V266HN-XX
Габаритный чертеж

Лит.	Масса	Масштаб
	0,17	2,5:1
Лист	Листов 1	

000 "ГТЛаб"