

ГТБВ.402159.050ГЧ

Перв. примен.

Справ. №

Подп. и дата

Инд. № дораб.

Взам. инв. №

Подп. и дата

Инд. № подл.

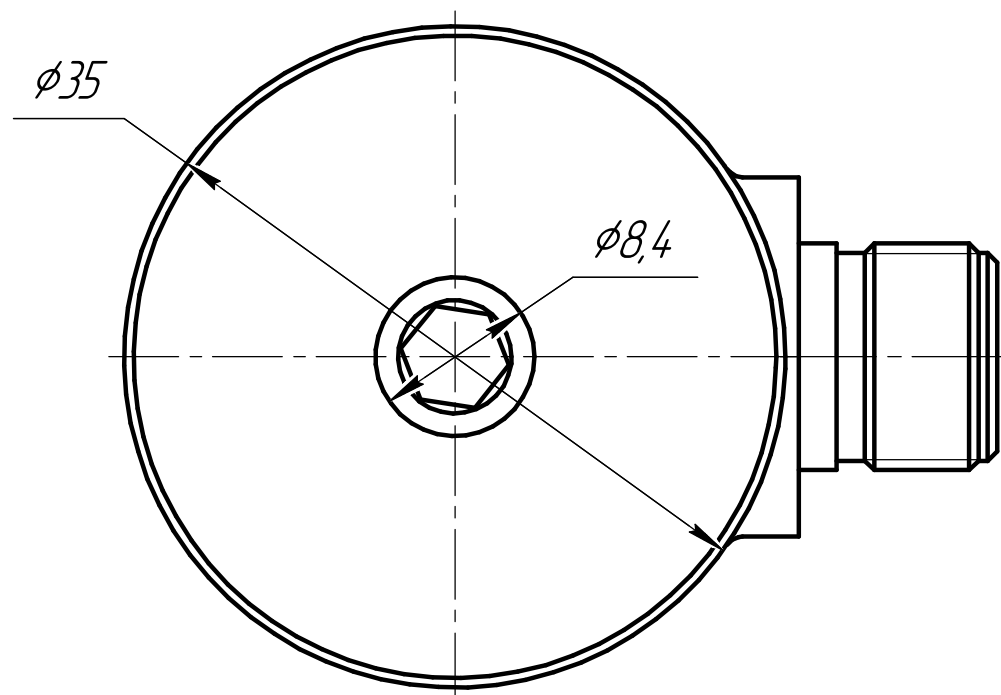
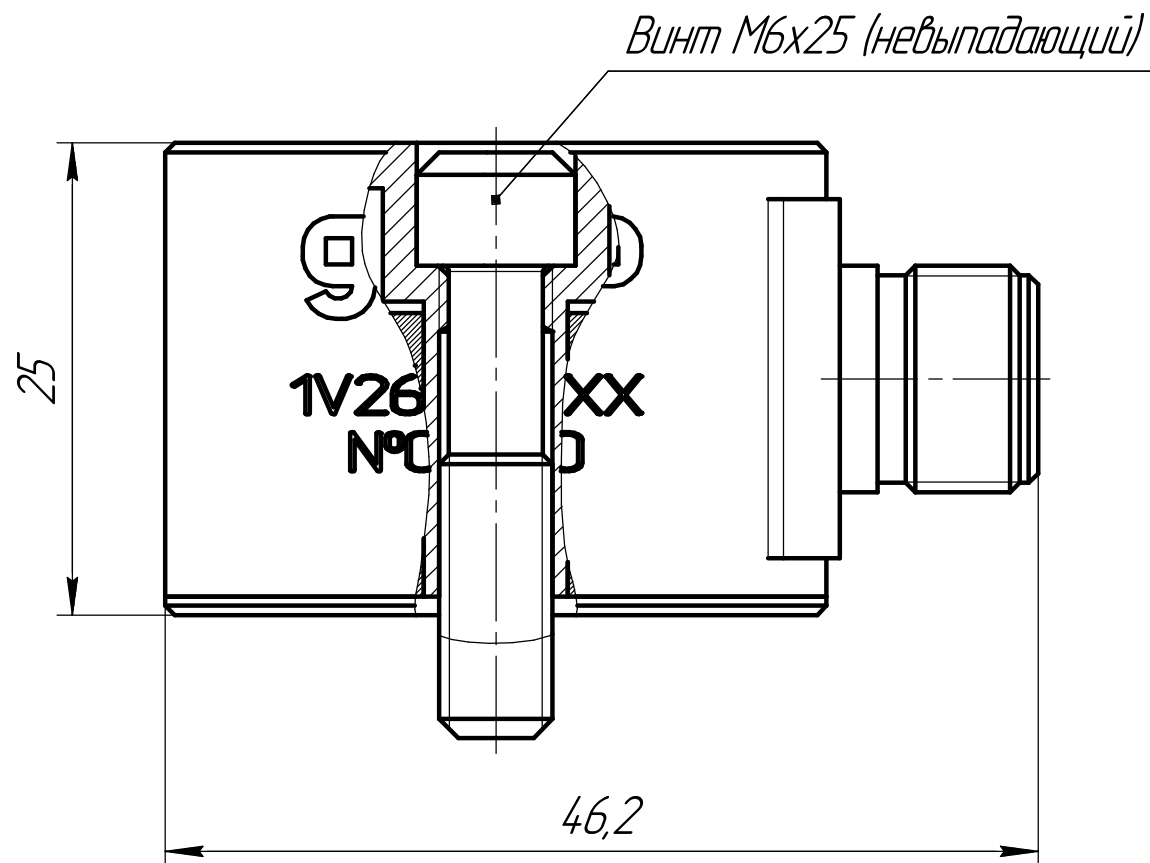
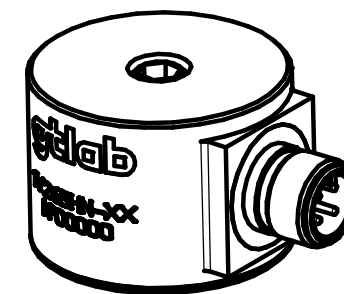
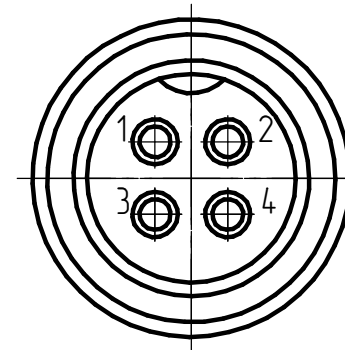
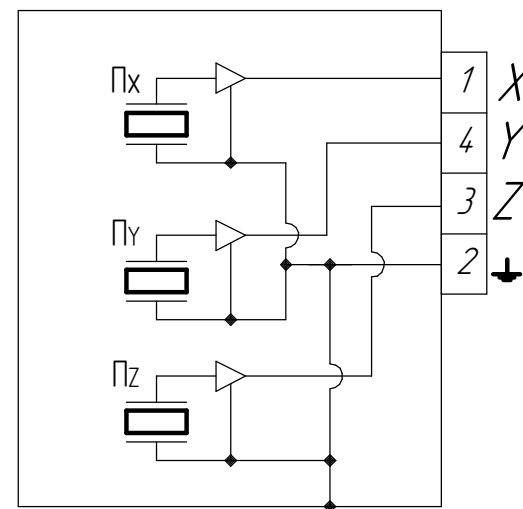


Схема электрическая соединений



Обозначение	Наименование	Обозначение модуля
ГТБВ.402159.050	1V265HN-100	ГТЛ-148.060
ГТБВ.402159.050-01	1V265HN-30	ГТЛ-148.060-01
ГТБВ.402159.050-02	1V265HN-10	ГТЛ-148.060-02

- 1 Размеры для справок
- 2 На объекте испытания выполнить отверстие М6-7Н глубиной не менее 10 мм
- 3 Акселерометр крепить винтом из комплекта с моментом 2,5...2,7 Нм. Допускается контровка клеем ВК-9 и склеивание по ОСТ В95 1653-75.
- 4 Поверхность объекта испытаний, на которую устанавливается акселерометр, должна быть выполнена не хуже Ra 3,2, неплоскостность не более 0,05 мм.

ГТБВ.402159.050ГЧ							
Изм.	Лист	№ докум.	Подп.	Дата			
Разраб.	Забродин						
Проб.	Ситников						
Т.контр.							
И.контр.							
Утв.	Курпичев						
Акселерометр 1V265HN-XX Габаритный чертёж					Лит.	Масса	Масштаб
						0,13	2,5:1
					Лист	Листов	1
					ООО "ГТЛаб"		