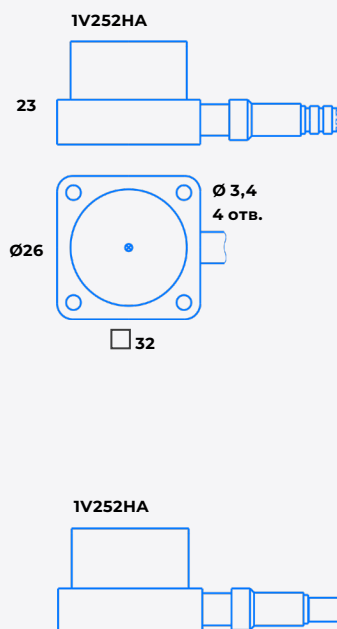


Акселерометр трехосевой 1V252HM-100, 1V252HA-100



1V252HM/HA - 100

Коэффициент преобразования, мВ/(м·с ⁻²)	10,2
Относительный коэффициент поперечного преобразования, %	< 3
Максимальное значение амплитуды измеряемого ускорения, м/с ²	± 196
Максимальный удар (пиковое значение), м/с ²	± 20 000
Диапазон рабочих температур, °C	-40 ... +125
Диапазон рабочих частот (неравномерность АЧХ ± 1 дБ), Гц	0 ... 1 000
Собственная частота в закреплённом состоянии, кГц	> 5
Уровень шума, СКЗ (1 Гц ÷ 10 кГц), м/с ²	< 0,01
Выходной импеданс, Ом	< 100
Напряжение питания, В	4,5 ... 25
Ток потребления, мА	< 10
Напряжение смещения при 0 g менее, мВ	± 40
Коэффициент влияния температуры окружающей среды, %/°C	± 0,05
Время установления рабочего режима, мс	< 10
Материал корпуса	нержавеющая сталь
Масса (без кабеля)-г	90
Поставляемые принадлежности	4 винта DIN 404 M3 × 16