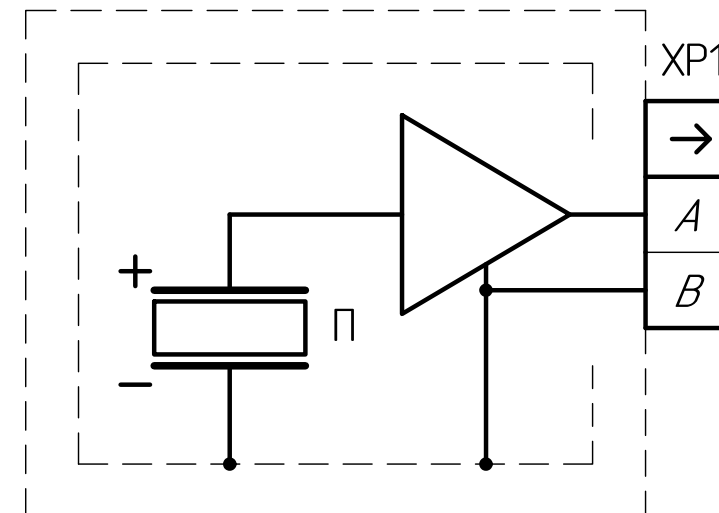
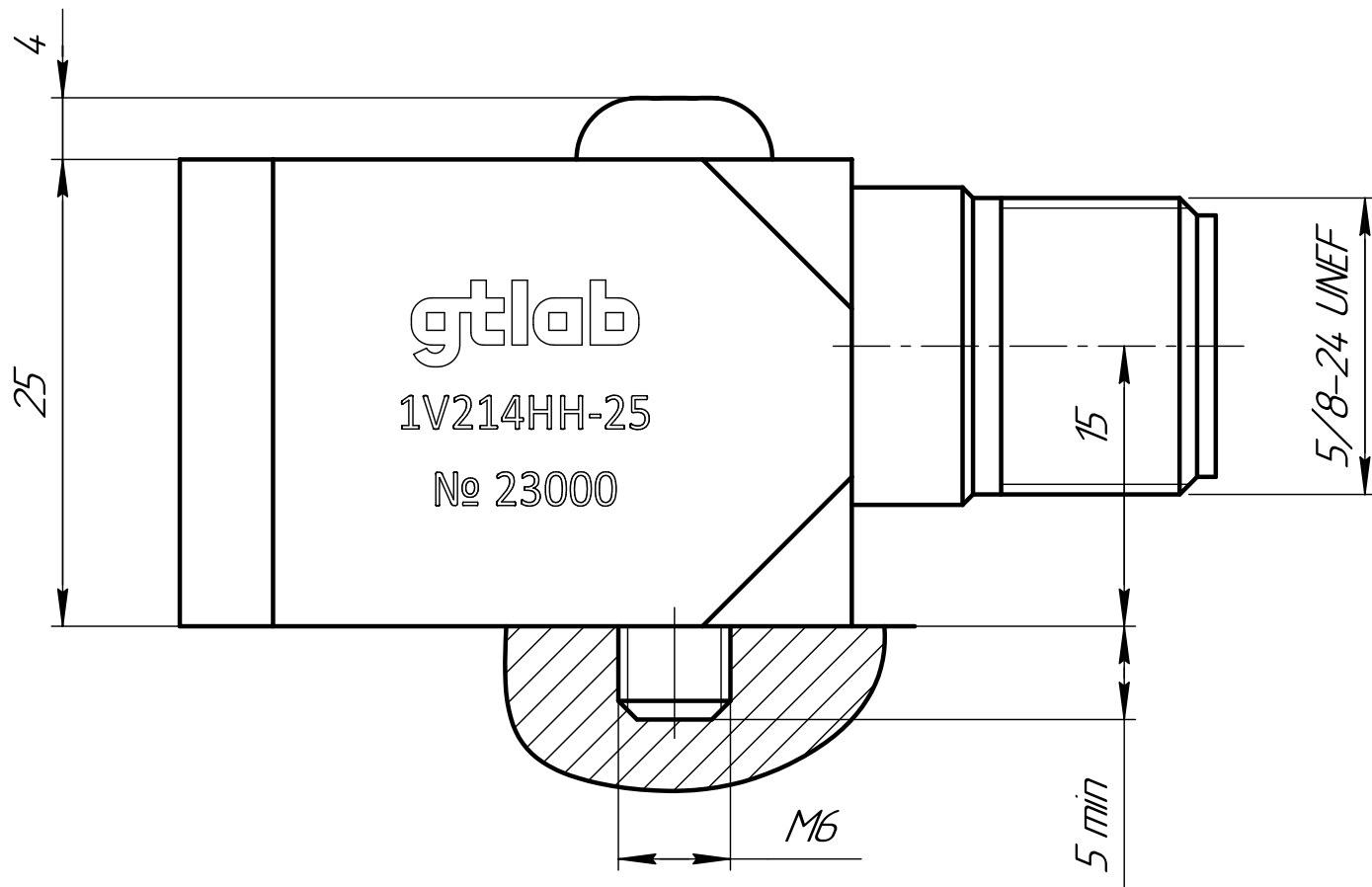


ГТБВ.402159.049 ГЧ

Перв. примен.

Справ. №



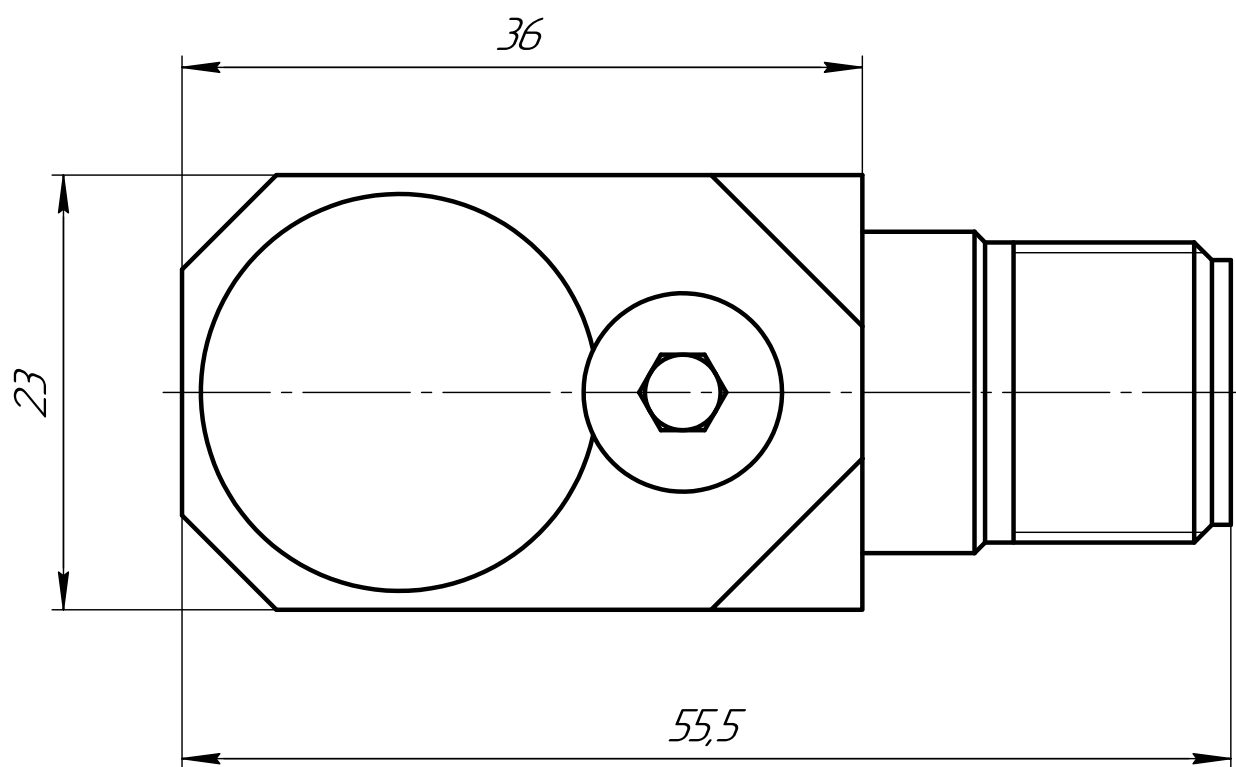
Подп. и дата

Изм. № дораб.

Взам. инв. №

Подп. и дата

Изм. № подл.



- 1 Все размеры для справок.
- 2 Подключение датчика согласно схеме электрической принципиальной.
- 3 Датчик крепить винтом из комплекта монтажных частей с моментным усилием 2,7...3,0 Нм.
- 4 Поверхность крепления датчика должна быть выполнена с допуском плоскостности 0,05 с шероховатостью не хуже $\sqrt{Ra 1,25}$.

				ГТБВ.402159.049 ГЧ				
Изм.	Лист	№ докум.	Подп.	Дата	Акселерометр 1V214HH-25 Габаритный чертёж	Лит.	Масса	Масштаб
Разраб.	Шубин			15.03.23				2,5:1
Пров.	Новосёлов					Лист	Листов	1
Т.контр.						gtlab		
Н.контр.	Ситников							
Утв.	Кирпичёв							