

ГТБВ.402159.026 ГЧ

Перв. примен.

Справ. №

Подп. и дата

Изм. № дораб.

Взам. инв. №

Подп. и дата

Изм. № подл.

Обозначение	Рис.	Код	Чувствительность
ГТБВ.402159.026	1	1V203HA-10	10 мВ/г
-01	1	1V203HA-30	30 мВ/г
-02	1	1V203HA-100	100 мВ/г
-03	1	1V203HA-10(T)	10 мВ/г
-04	1	1V203HA-30(T)	30 мВ/г
-05	1	1V203HA-100(T)	100 мВ/г
-06	2	1V203HM-10	10 мВ/г
-07	2	1V203HM-30	30 мВ/г
-08	2	1V203HM-100	100 мВ/г
-09	2	1V203HM-10(T)	10 мВ/г
-10	2	1V203HM-30(T)	30 мВ/г
-11	2	1V203HM-100(T)	100 мВ/г
-12	3	1V203HN-10	10 мВ/г
-13	3	1V203HN-30	30 мВ/г
-14	3	1V203HN-100	100 мВ/г
-15	3	1V203HT-10(T)	10 мВ/г
-16	3	1V203HT-30(T)	30 мВ/г
-17	3	1V203HT-100(T)	100 мВ/г

- 1 Все размеры для справок.
- 2 Подключение датчика - согласно схеме электрической принципиальной.
- 3 Датчик крепить винтом из комплекта монтажных частей с моментом затяжки 1,5...1,7 Нм.
- 4 Поверхность крепления датчика должна быть выполнена с допуском плоскостности 0,05 с шероховатостью не хуже $\sqrt{Ra} 1,25$.

					ГТБВ.402159.026 ГЧ			
1				20.01.23	Акселерометр 1V203 Габаритный чертёж	Лит.	Масса	Масштаб
Изм.	Лист	№ докум.	Подп.	Дата				2:1
Разраб.	Шудин			01.06.22				
Проб.	Новоселов					Лист 1	Листов 4	
Т.контр.						gtlab		
Н.контр.	Ситников							
Утв.	Кирпичёв							

Рис. 1

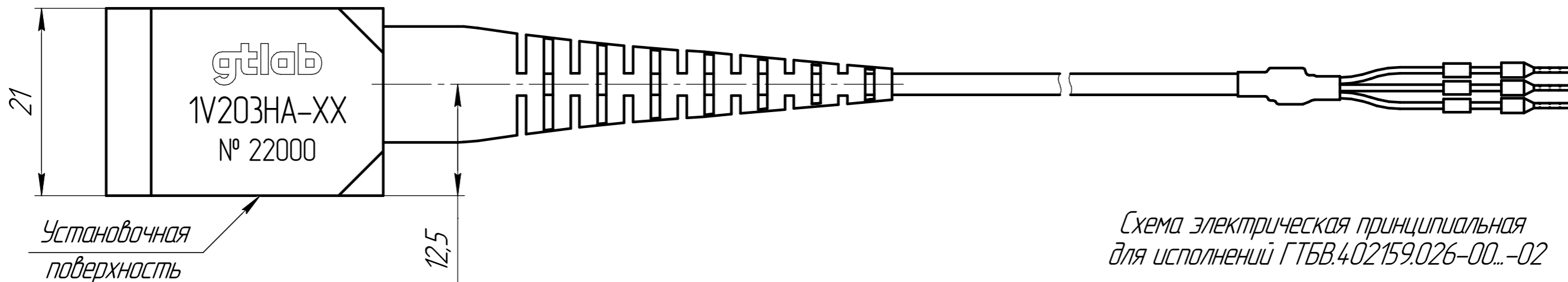


Схема электрическая принципиальная для исполнений ГТВВ.402159.026-00...-02

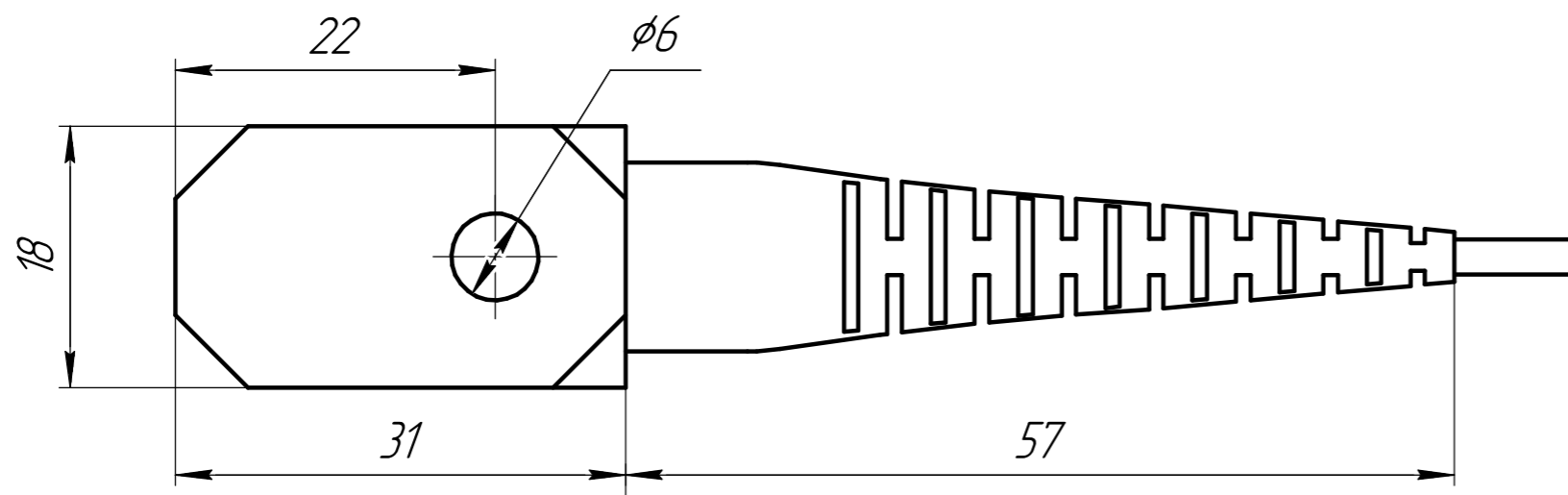
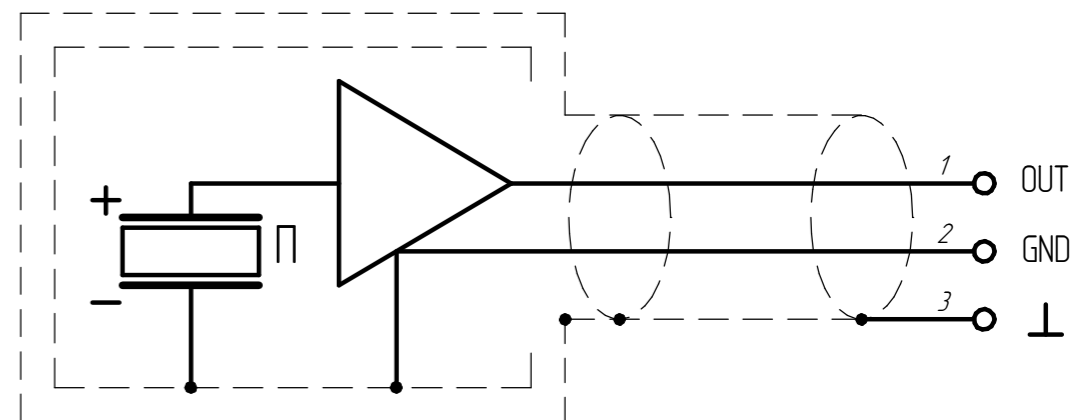
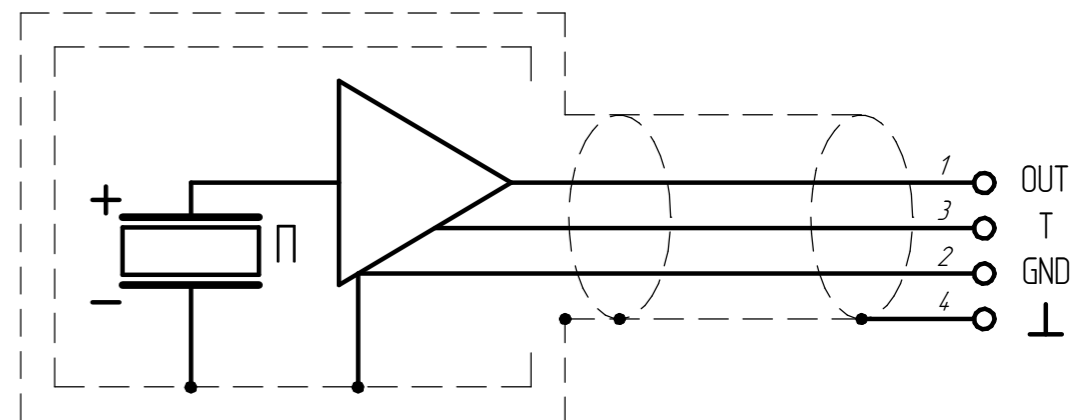


Схема электрическая принципиальная для исполнений ГТВВ.402159.026-03...-05



Инв. № подл.	Подп. и дата
Взам. инв. №	Инв. № дубл.
Подп. и дата	Подп. и дата

Изм.	Лист	№ докум.	Подп.	Дата
------	------	----------	-------	------

Рис. 2

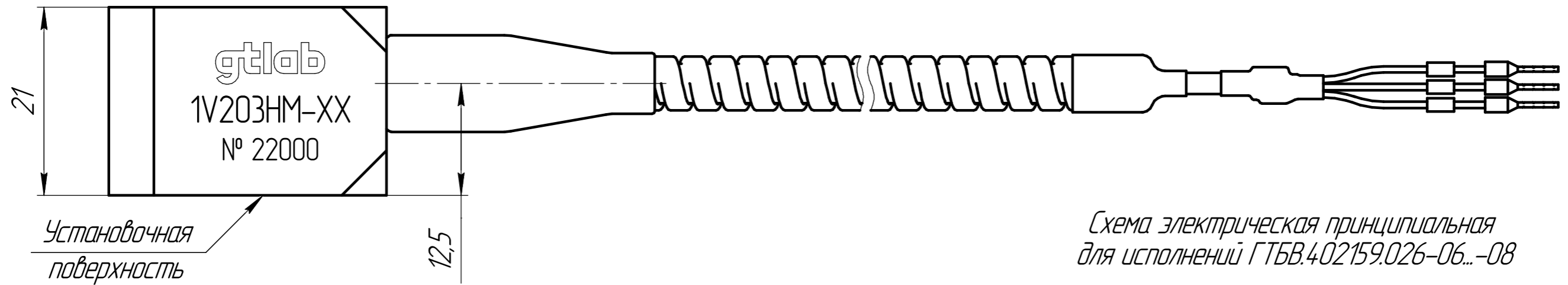


Схема электрическая принципиальная для исполнений ГТВВ.402159.026-06...-08

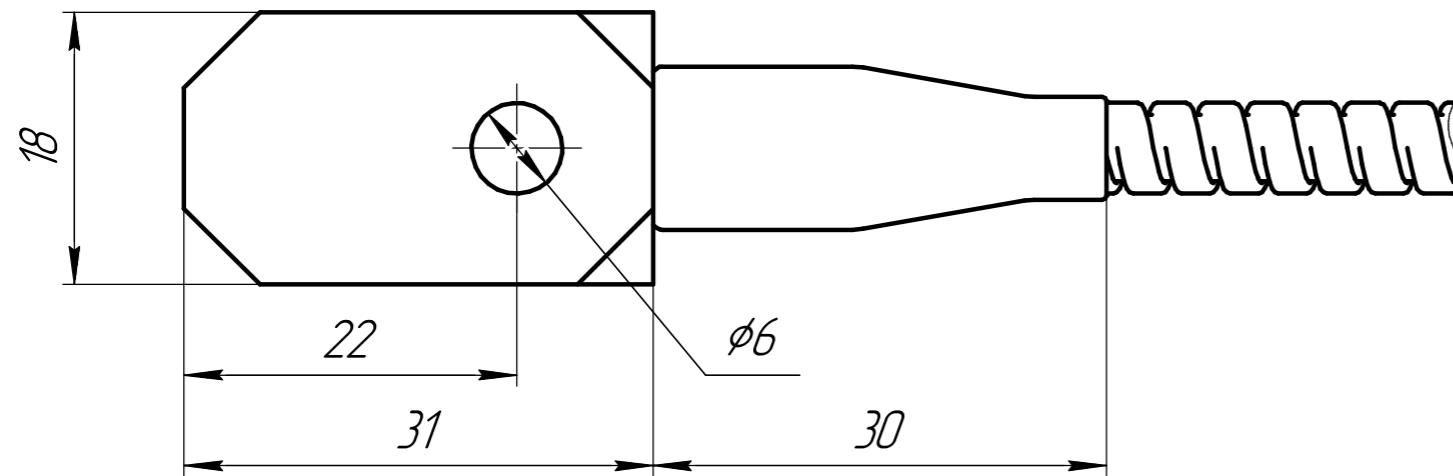
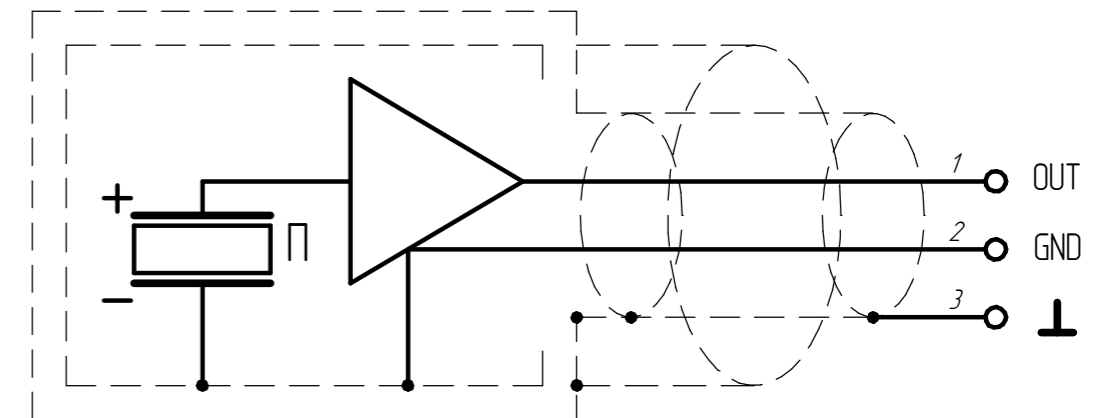
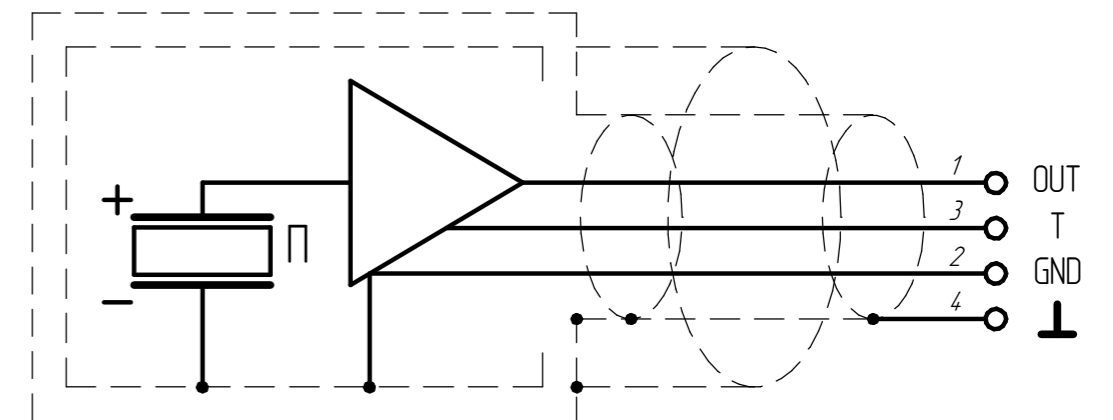


Схема электрическая принципиальная для исполнений ГТВВ.402159.026-09...-11



Инв. № подл.	Подп. и дата
Взам. инв. №	Инв. № дубл.
Подп. и дата	Подп. и дата

Изм.	Лист	№ докум.	Подп.	Дата
------	------	----------	-------	------

Рис. 3

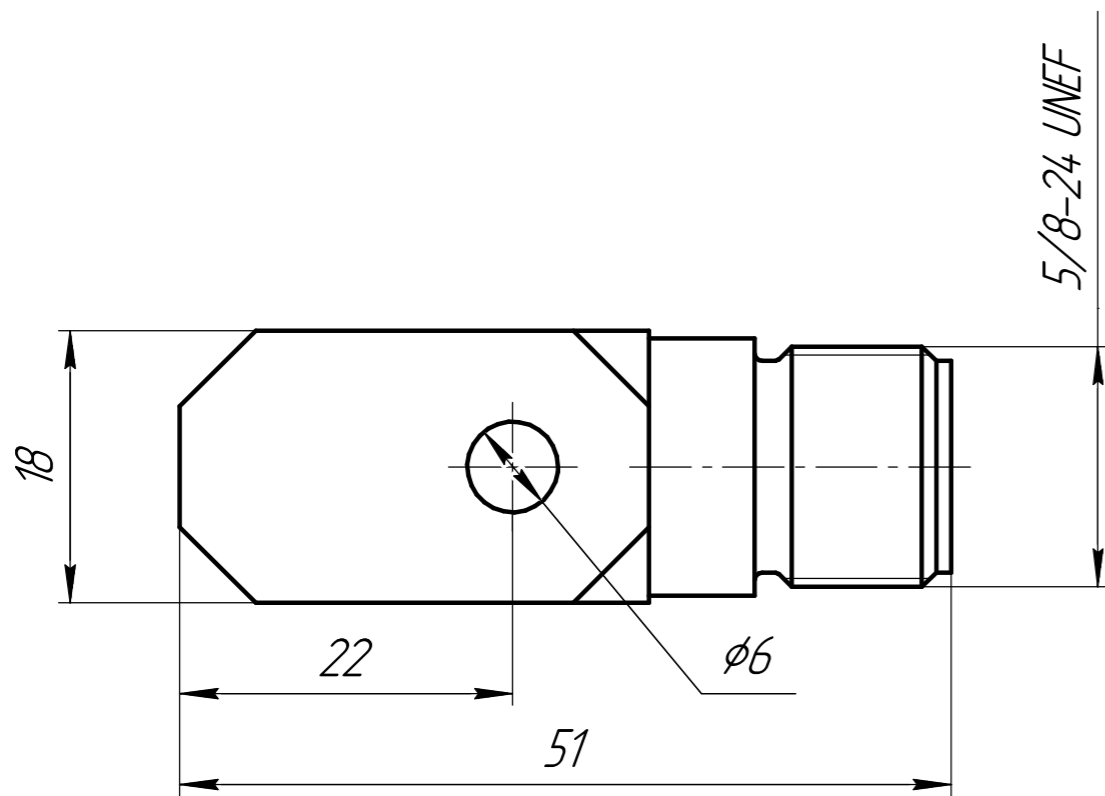
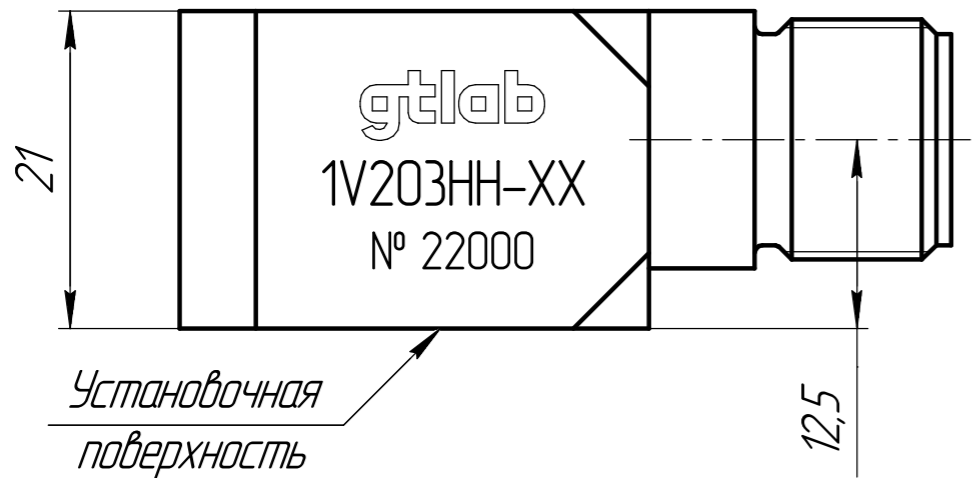
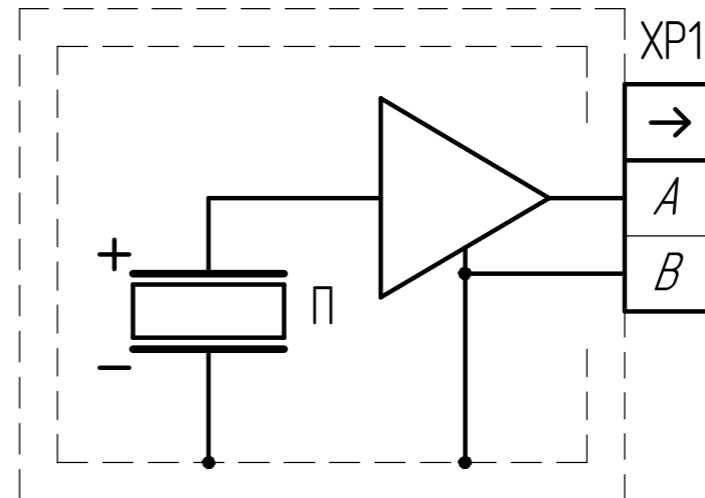


Схема электрическая принципиальная для исполнений ГТБВ.402159.026-12...-14



Нумерация контактов вилки XP1

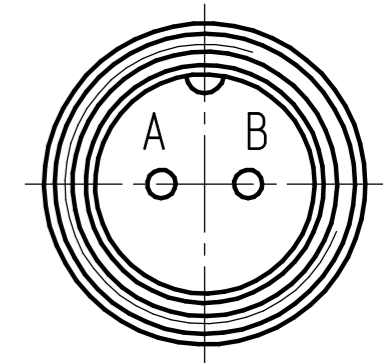
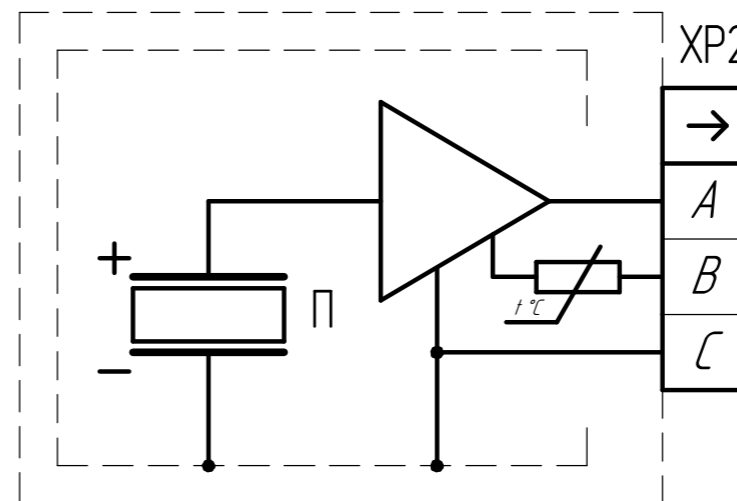
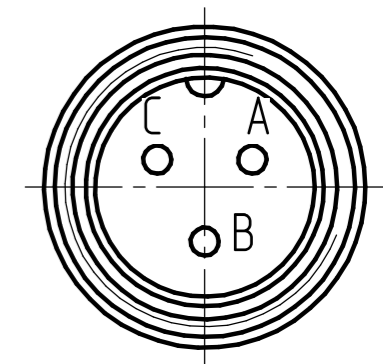


Схема электрическая принципиальная для исполнений ГТБВ.402159.026-15...-17



Нумерация контактов вилки XP2



Изм. №	Изм. №	Изм. №	Изм. №	Изм. №
Изм. №	Изм. №	Изм. №	Изм. №	Изм. №
Изм. №	Изм. №	Изм. №	Изм. №	Изм. №
Изм. №	Изм. №	Изм. №	Изм. №	Изм. №
Изм. №	Изм. №	Изм. №	Изм. №	Изм. №

Изм.	Лист	№ докум.	Подп.	Дата