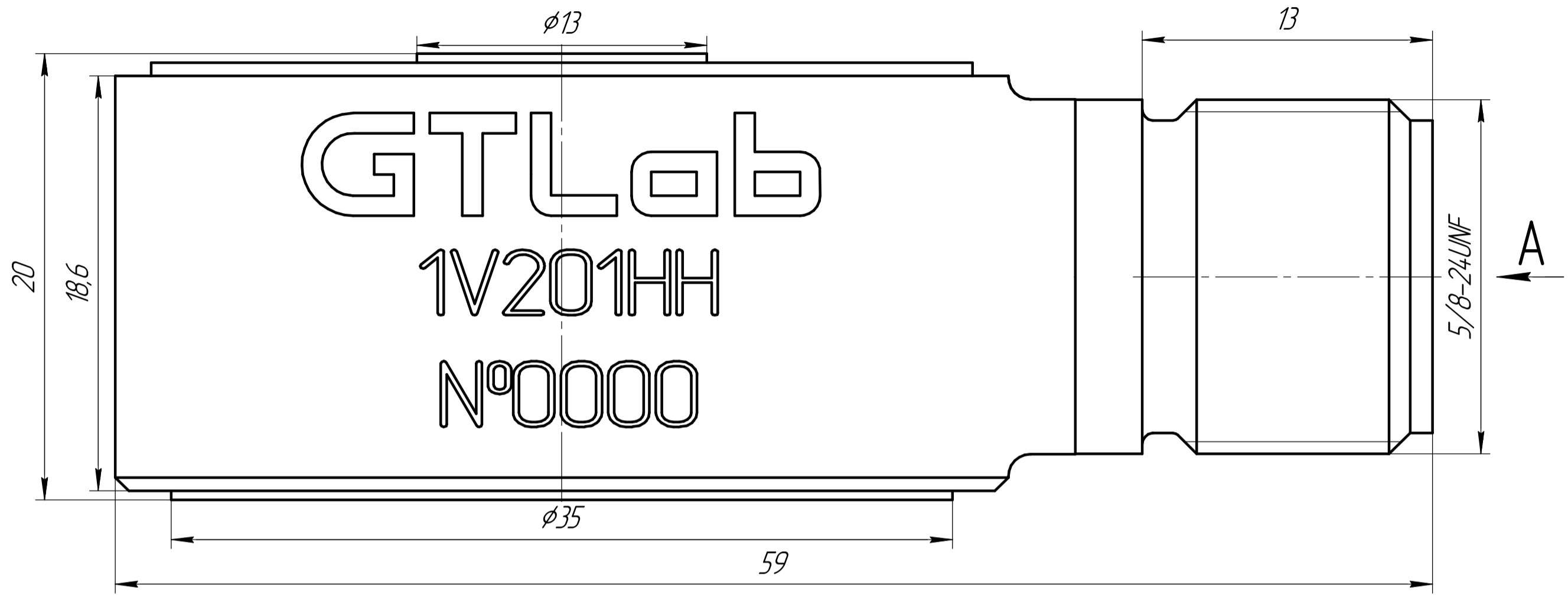


Рис.1



Обозначение	Наименование	Рис.	Чувствительность
ГТБВ.402159.007	1V201HH-30	1	30 мВ/г
ГТБВ.402159.007-01	1V201HH-100	1	100 мВ/г
ГТБВ.402159.007-02	1V201HM-30	2	30 мВ/г
ГТБВ.402159.007-03	1V201HM-100	2	100 мВ/г
ГТБВ.402159.007-04	1V201HA-30	3	30 мВ/г
ГТБВ.402159.007-05	1V201HA-100	3	100 мВ/г

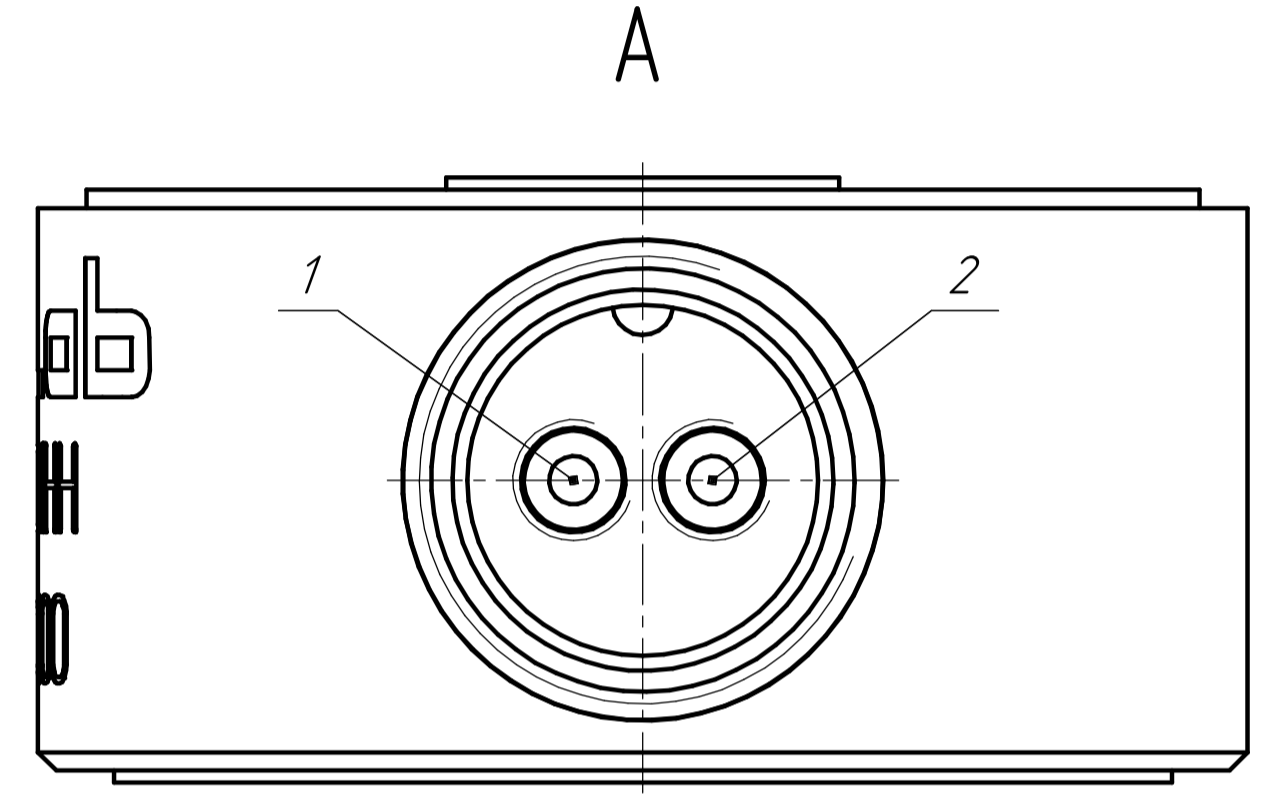
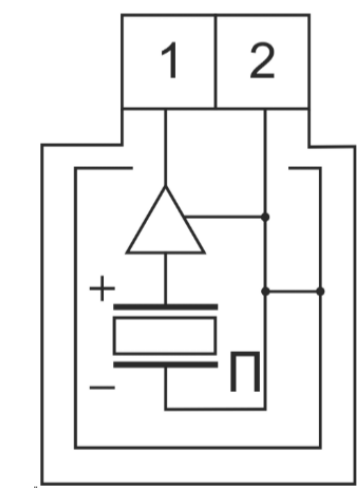
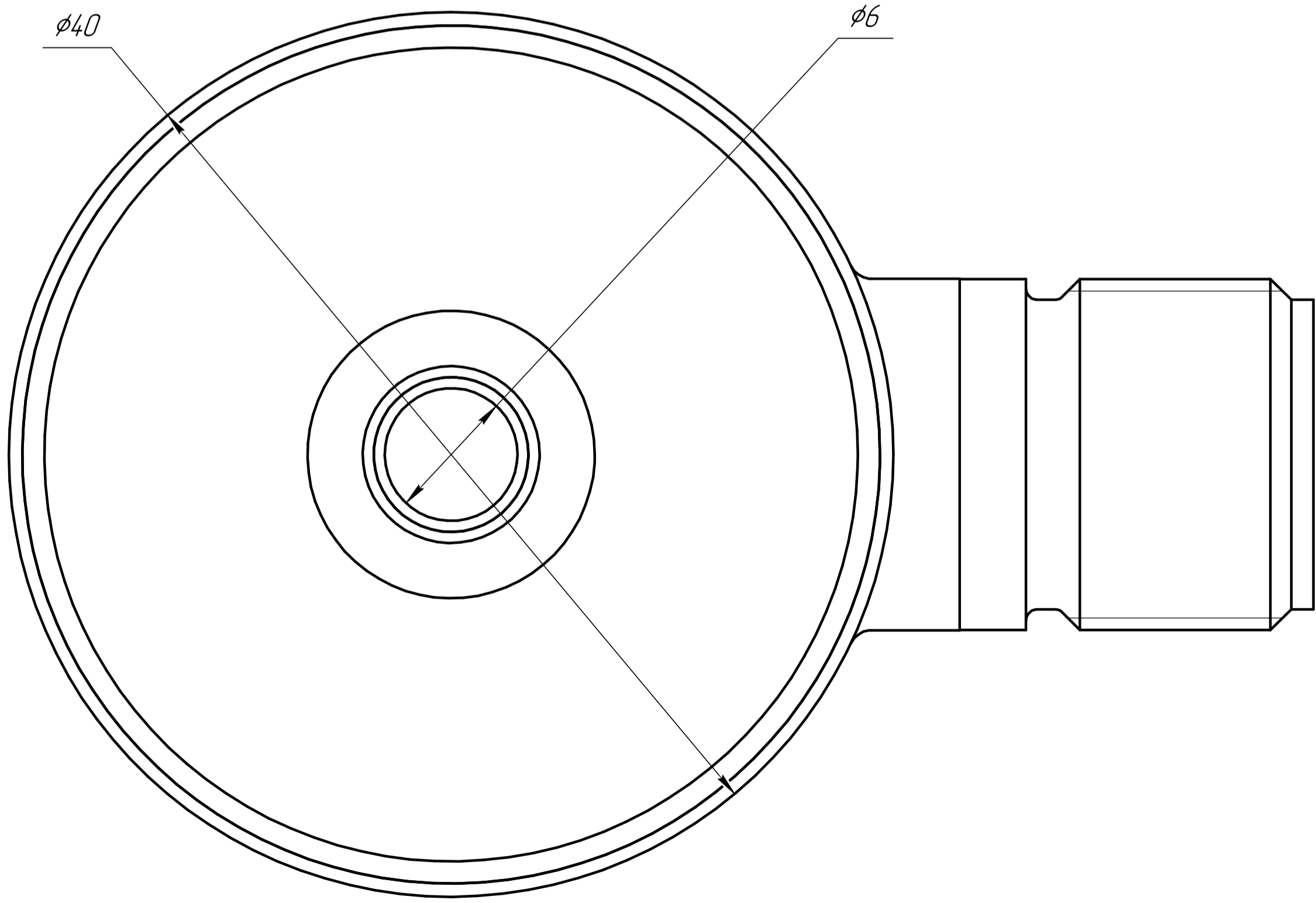


Схема электрическая соединений



- 1 Размеры для справок
- 2 Акселерометр крепить винтом из комплекта с моментом 2,5...2,7 Нм. Допускается контровка клеем ВК-9 и склеивание по ОСТ В95 1653-75.
- 3 Поверхность объекта испытаний, на которую устанавливается акселерометр, должна быть выполнена не хуже Ra 3,2, неплоскостность не более 0,05 мм.



Перв. примен.	
Справ. №	
Взам. инв. №	
Инд. № дил.	
Инд. № подл.	
Подп. и дата	
Подп. и дата	
Подп. и дата	

ГТБВ.402159.007ГЧ				Лист	Масса	Масштаб
Изм.	Лист	№ докум.	Подп.	Дата		
Разраб.	Ситников			2008.20		5:1
Проб.	Кирпичев					
Т.контр.					Лист 1	Листов 2
Н.контр.						
Утв.	Кирпичев					
Акселерометр 1V201XX-XX						
Габаритный чертеж						
Копировал						
Формат А2						

Рис. 2

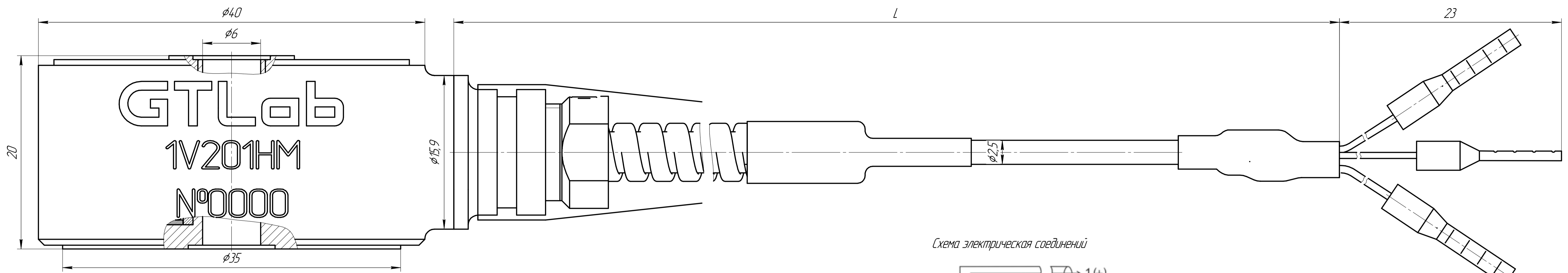


Схема электрическая соединений

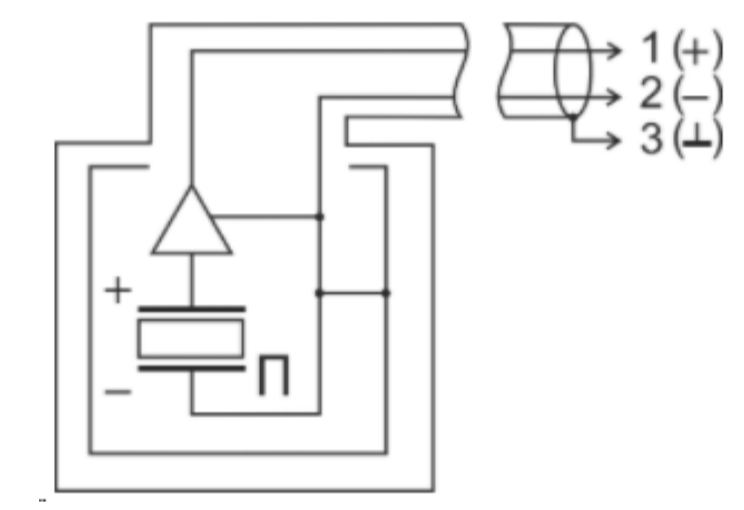
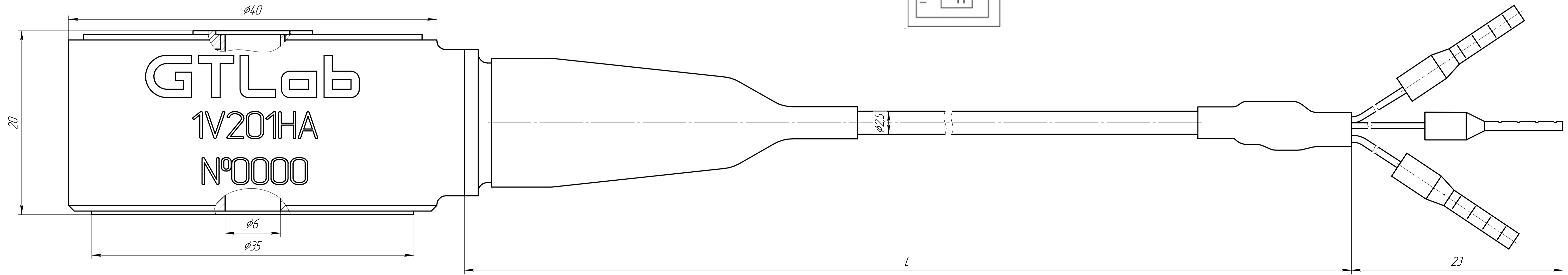


Рис. 3



Изд. № 00000  
Лист № 00000  
Взам. инв. № 00000  
Лист № 00000