

ГТБВ.402159.008 ГЧ

Перв. примен.

Справ. №

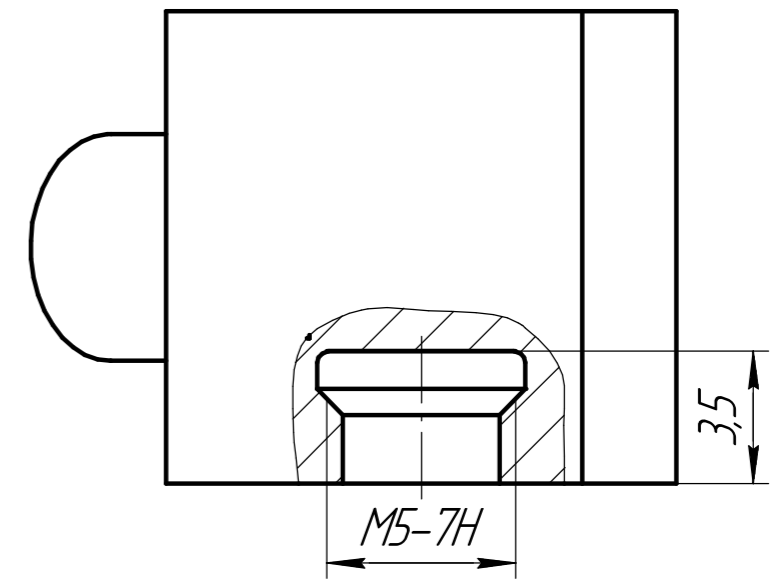
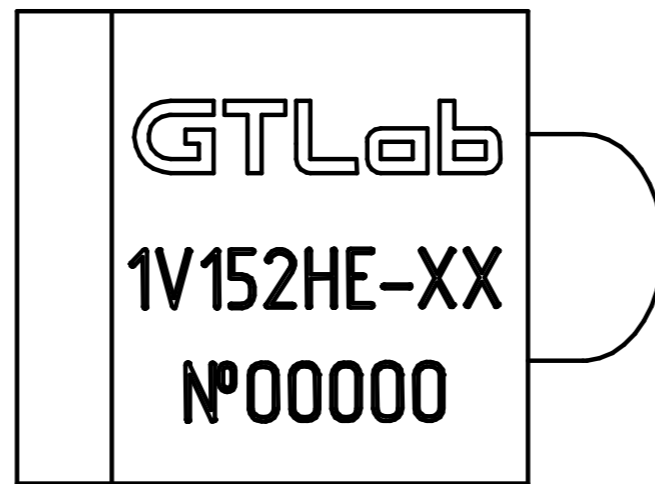
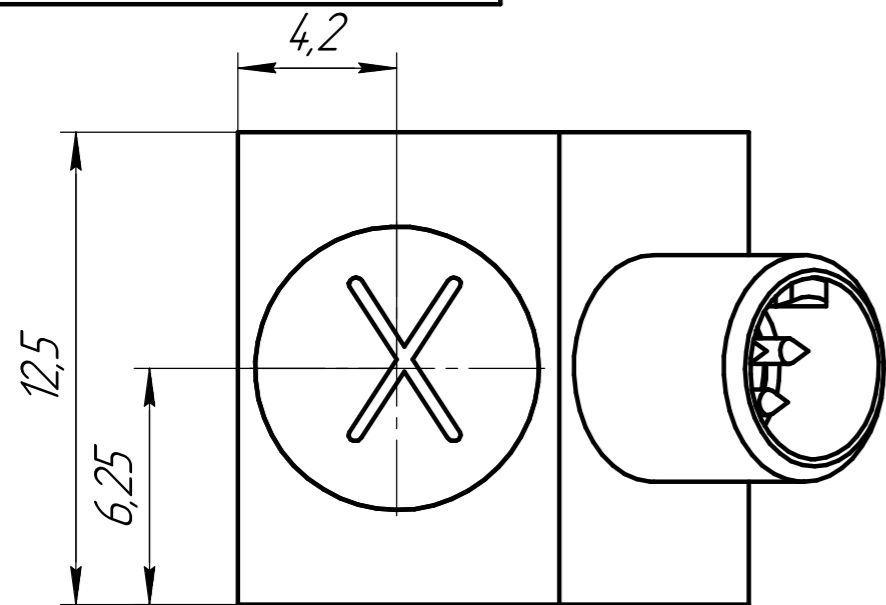
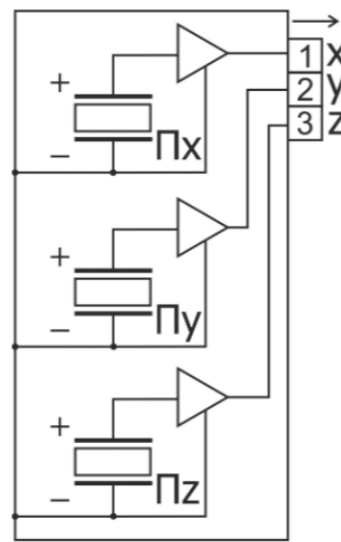


Схема электрическая принципиальная



Обозначение	Наименование	Чувствительность
ГТБВ.402159.008	1V152HE-1	0.1 мВ/(м*с ⁻²)
ГТБВ.402159.008-01	1V152HE-10	1 мВ/(м*с ⁻²)
ГТБВ.402159.008-02	1V152HE-30	3 мВ/(м*с ⁻²)
ГТБВ.402159.008-03	1V152HE-100	10 мВ/(м*с ⁻²)

1 Акселерометр 1V152HE-XX крепить шпилькой P0505 из комплекта поставки. Допускается контровка клеем ВК-9 и склеивание по ОСТ В95 1653-75.

2 Поверхность объекта испытаний, на которую устанавливается Акселерометр 1V152HE-XX, должна быть выполнена с допуском плоскостности 0,05мм, с шероховатостью не грубее $\sqrt{2,5}$.

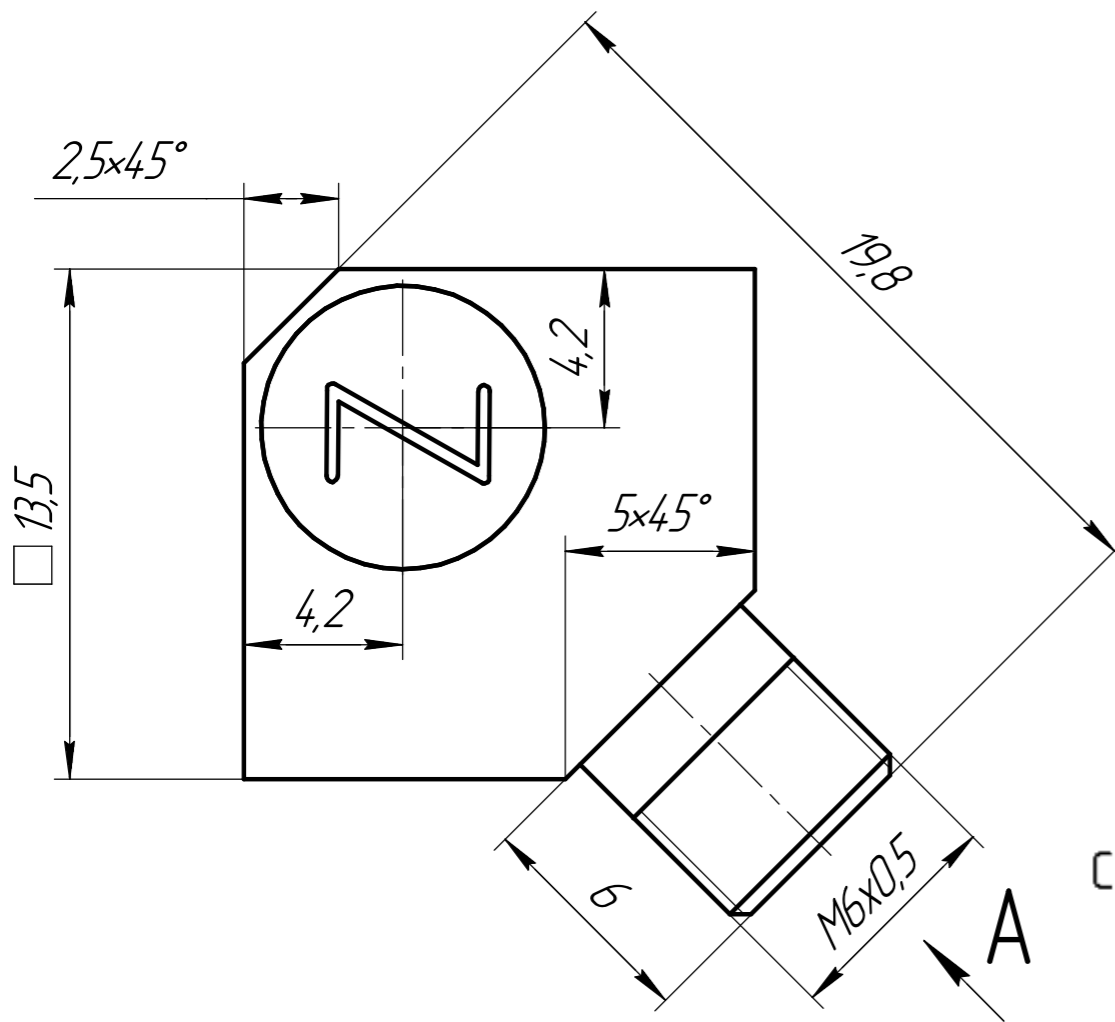
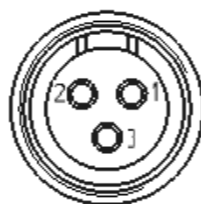


Схема расположения контактов



				ГТБВ.402159.008 ГЧ				
Изм.	Лист	№ докум.	Подп.	Дата	Акселерометр 1V152HE-XX Габаритный чертёж	Лит.	Масса	Масштаб
Разраб.	Ситников							5:1
Проб.	Курпичев					Лист	Листов	1
Т.контр.						GTLab		
Н.контр.						Формат А3		
Утв.	Курпичев					Копировал		

Подп. и дата

Инд. № дубл.

Взам. инв. №

Подп. и дата

Инд. № подл.