

ГТБВ.402159.034 ГЧ

Перв. примен.

Справ. №

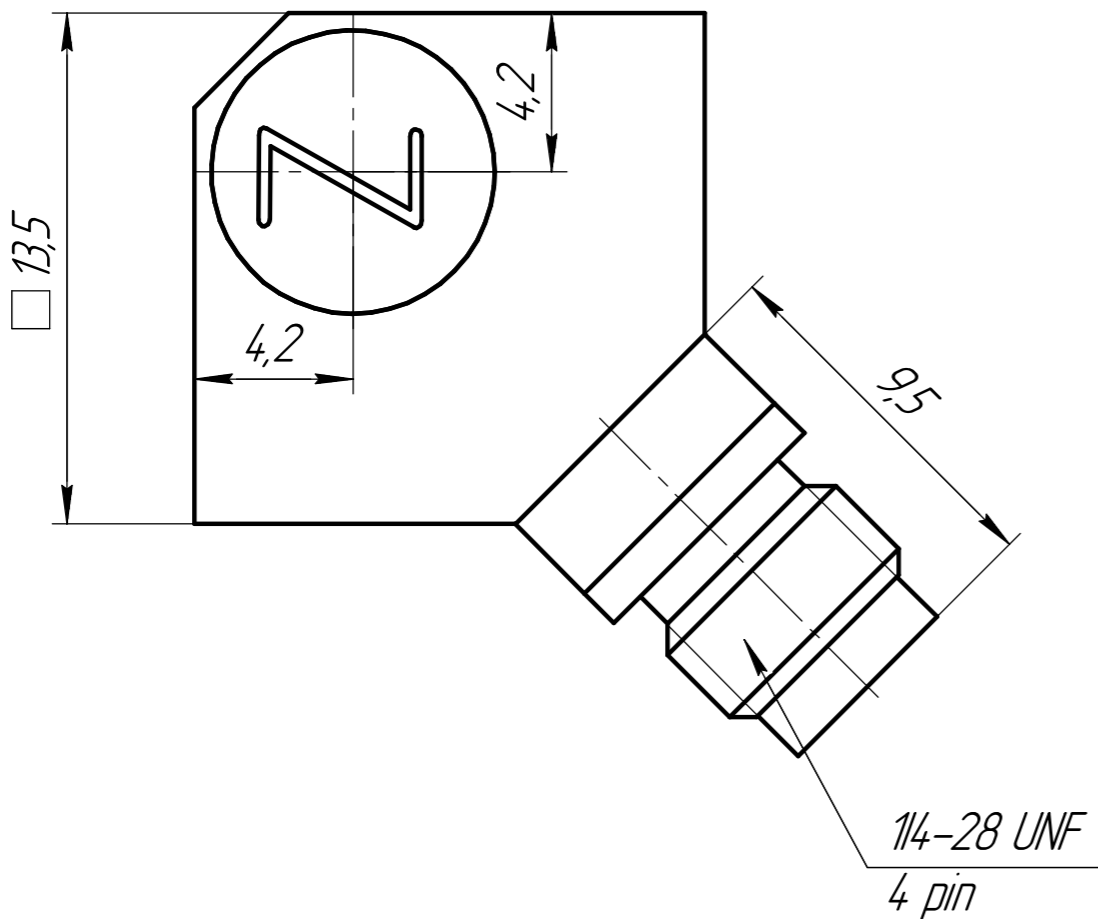
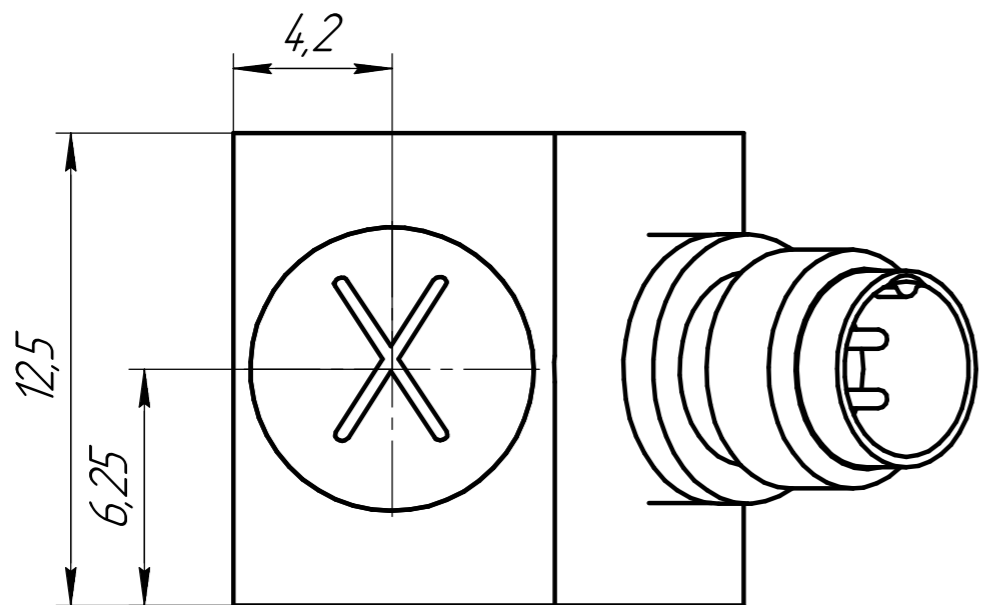
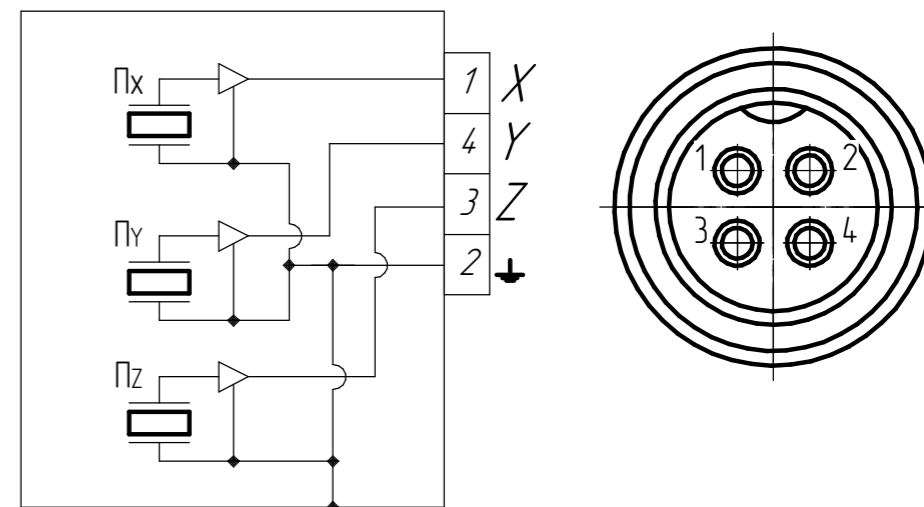


Схема электрическая соединений



Обозначение	Наименование	Чувствительность
ГТБВ.402159.034	1V152НС-1	0.1 мВ/(м*с ⁻²)
ГТБВ.402159.034-01	1V152НС-10	1 мВ/(м*с ⁻²)
ГТБВ.402159.034-02	1V152НС-30	3 мВ/(м*с ⁻²)
ГТБВ.402159.034-03	1V152НС-100	10 мВ/(м*с ⁻²)

1 Акселерометр 1V152НС-XX крепить шпилькой Р0505 из комплекта поставки. Допускается контровка клеем ВК-9 и склеивание по ОСТ В95 1653-75.

2 Поверхность объекта испытаний, на которую устанавливается Акселерометр 1V152НС-XX, должна быть выполнена с допуском плоскостности 0,05мм, с шероховатостью не грубее $\sqrt{2.5}$.

Подп. и дата

Инд. № дробл.

Взам. инв. №

Подп. и дата

Инд. № подл.

				ГТБВ.402159.034 ГЧ				
Изм.	Лист	№ докум.	Подп.	Дата	Акселерометр 1V152НС-XX Габаритный чертёж	Лит.	Масса	Масштаб
Разраб.	Ситников							5:1
Проб.	Курпичев					Лист	Листов	1
Т.контр.						GTLab		
Н.контр.								
Утв.	Курпичев							