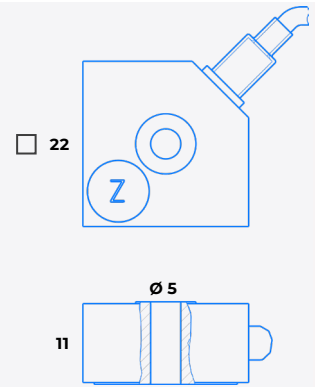


Акселерометр трехосевой 1V151HA-XX



IEPE

	1V151HA	-1	-2	-5	-10	-30	-50	-100	-500
Коэффициент преобразования, мВ/(м·с ⁻²)		0,1	0,2	0,5	1	3	5	10	50
Относительный коэффициент поперечного преобразования, %		< 5							
Максимальное значение амплитуды измеряемого ускорения, м/с ²		± 10 000			± 5 000	± 1 600	± 1 000	± 500	± 100
Максимальный удар (пиковое значение), м/с ²		± 10 000							
Диапазон рабочих температур, °C		-55 ... +125							
Диапазон рабочих частот, Гц:									
▪ неравномерность АЧХ ± 3 дБ		2 ... 30 000			0,3 ... 22 500				
▪ неравномерность АЧХ ± 1 дБ		5 ... 20 000			0,5 ... 15 000				
▪ неравномерность АЧХ ± 5%		10 ... 12 000			1 ... 9 000				
Собственная частота в закреплённом состоянии, кГц		> 60			> 45				
Уровень шума, СКЗ (1 Гц ÷ 10 кГц), м/с ²		< 0,03	< 0,025	< 0,008	< 0,007	< 0,005	< 0,04	< 0,003	< 0,002
Выходной импеданс, Ом		< 100							
Питание:									
▪ напряжение, В		+ (18 ... 30)							
▪ ток, мА		2 ... 20							
Уровень постоянного напряжения на выходе, В		8 ... 13							
Коэффициент влияния температуры окружающей среды, %/°C		± 0,2							
Время установления рабочего режима, с		4							
Материал корпуса		титановый сплав							
Масса (без кабеля), г		26							
Поставляемые принадлежности		винт ISO 7380 M5 × 16							