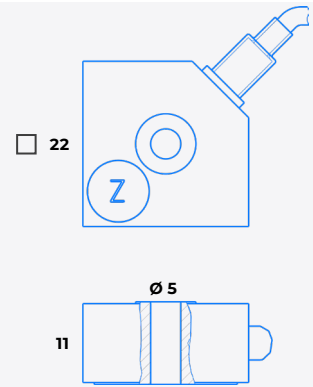


Акселерометр трехосевой 1V151HA-XX



IEPE

| | 1V151HA | -1 | -2 | -5 | -10 | -30 | -50 | -100 | -500 |
|---|----------------|-----------------------|-----------|-----------|----------------|------------|------------|-------------|-------------|
| Коэффициент преобразования, мВ/(м·с ⁻²) | | 0,1 | 0,2 | 0,5 | 1 | 3 | 5 | 10 | 50 |
| Относительный коэффициент поперечного преобразования, % | | < 5 | | | | | | | |
| Максимальное значение амплитуды измеряемого ускорения, м/с ² | | ± 10 000 | | | ± 5 000 | ± 1 600 | ± 1 000 | ± 500 | ± 100 |
| Максимальный удар (пиковое значение), м/с ² | | ± 10 000 | | | | | | | |
| Диапазон рабочих температур, °С | | -55 ... +125 | | | | | | | |
| Диапазон рабочих частот, Гц: | | | | | | | | | |
| ▪ неравномерность АЧХ ± 3 дБ | | 2 ... 30 000 | | | 0,3 ... 22 500 | | | | |
| ▪ неравномерность АЧХ ± 1 дБ | | 5 ... 20 000 | | | 0,5 ... 15 000 | | | | |
| ▪ неравномерность АЧХ ± 5% | | 10 ... 12 000 | | | 1 ... 9 000 | | | | |
| Собственная частота в закреплённом состоянии, кГц | | > 60 | | | > 45 | | | | |
| Уровень шума, СКЗ (1 Гц ÷ 10 кГц), м/с ² | | < 0,03 | < 0,025 | < 0,008 | < 0,007 | < 0,005 | < 0,04 | < 0,003 | < 0,002 |
| Выходной импеданс, Ом | | < 100 | | | | | | | |
| Питание: | | | | | | | | | |
| ▪ напряжение, В | | + (18 ... 30) | | | | | | | |
| ▪ ток, мА | | 2 ... 20 | | | | | | | |
| Уровень постоянного напряжения на выходе, В | | 8 ... 13 | | | | | | | |
| Коэффициент влияния температуры окружающей среды, %/°С | | ± 0,2 | | | | | | | |
| Время установления рабочего режима, с | | 4 | | | | | | | |
| Материал корпуса | | титановый сплав | | | | | | | |
| Масса (без кабеля), г | | 26 | | | | | | | |
| Поставляемые принадлежности | | винт ISO 7380 M5 × 16 | | | | | | | |