

Продолжение табл. 1

| Обозначение | Наименование | Рис. | Материал корпуса | Элемент чувствительный | Осевая чувствительность | Плата | |
|--------------------|--------------|-------------------------------|---------------------------------|-------------------------------|---------------------------------|----------------|-------------|
| ГТБВ.402159.059-12 | 1V122HA-1 | 3 | Сталь 12X18H10T ГОСТ 5632-72 | ГТЛ-012.050-02 | 1 мВ/г | ГТЛ-218.040 | |
| -13 | 1V122HA-2 | | | ГТЛ-012.050-02 | 2 мВ/г | ГТЛ-218.050 | |
| -14 | 1V122HA-5 | | | ГТЛ-012.050-05 | 5 мВ/г | ГТЛ-218.060 | |
| -15 | 1V122HA-10 | | | ГТЛ-012.050 | 10 мВ/г | ГТЛ-218.010 | |
| -16 | 1V122HA-100 | | | ГТЛ-012.050 | 100 мВ/г | ГТЛ-218.020 | |
| -17 | 1V122HA-500 | | | ГТЛ-012.050 | 500 мВ/г | ГТЛ-218.030 | |
| -18 | 1V122HA-1 | | | Сплав ВТ-14 ОСТ 1 90013-81 | ГТЛ-012.050-02 | 1 мВ/г | ГТЛ-218.040 |
| -19 | 1V122HA-2 | | ГТЛ-012.050-02 | | 2 мВ/г | ГТЛ-218.050 | |
| -20 | 1V122HA-5 | | ГТЛ-012.050-05 | | 5 мВ/г | ГТЛ-218.060 | |
| -21 | 1V122HA-10 | | ГТЛ-012.050 | | 10 мВ/г | ГТЛ-218.010 | |
| -22 | 1V122HA-100 | | ГТЛ-012.050 | | 100 мВ/г | ГТЛ-218.020 | |
| -23 | 1V122HA-500 | | ГТЛ-012.050 | | 500 мВ/г | ГТЛ-218.030 | |
| -24 | 1V122TB-1 | | 2 | | Сталь 12X18H10T ГОСТ 5632-72 | ГТЛ-012.050-02 | 1 мВ/г |
| -25 | 1V122TB-2 | | | ГТЛ-012.050-02 | | 2 мВ/г | ГТЛ-218.050 |
| -26 | 1V122TB-5 | ГТЛ-012.050-05 | | 5 мВ/г | | ГТЛ-218.060 | |
| -27 | 1V122TB-10 | ГТЛ-012.050 | | 10 мВ/г | | ГТЛ-218.010 | |
| -28 | 1V122TB-100 | ГТЛ-012.050 | | 100 мВ/г | | ГТЛ-218.020 | |
| -29 | 1V122TB-500 | ГТЛ-012.050 | | 500 мВ/г | | ГТЛ-218.030 | |
| -30 | 1V122TB-1 | Сплав ВТ-14 ОСТ 1 90013-81 | | ГТЛ-012.050-02 | | 1 мВ/г | ГТЛ-218.040 |
| -31 | 1V122TB-2 | | | ГТЛ-012.050-02 | 2 мВ/г | ГТЛ-218.050 | |
| -32 | 1V122TB-5 | | | ГТЛ-012.050-05 | 5 мВ/г | ГТЛ-218.060 | |
| -33 | 1V122TB-10 | | | ГТЛ-012.050 | 10 мВ/г | ГТЛ-218.010 | |
| -34 | 1V122TB-100 | ГТЛ-012.050 | | 100 мВ/г | ГТЛ-218.020 | | |
| -35 | 1V122TB-500 | ГТЛ-012.050 | 500 мВ/г | ГТЛ-218.030 | | | |

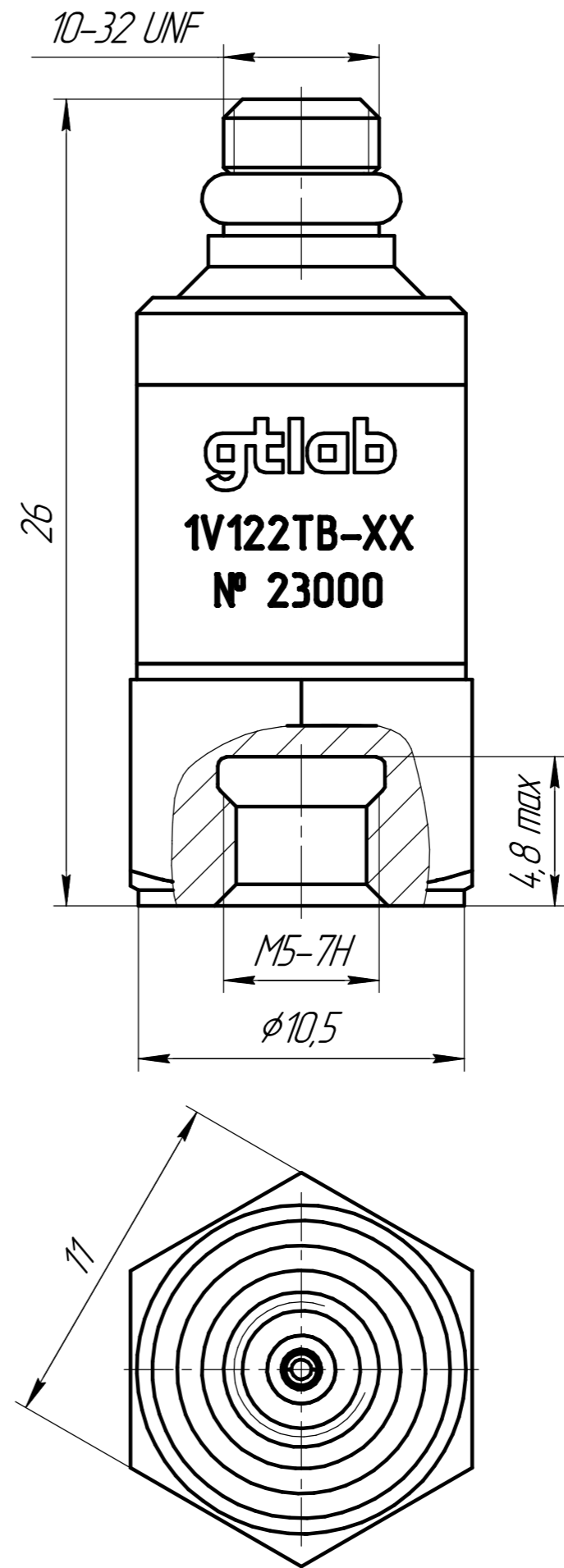
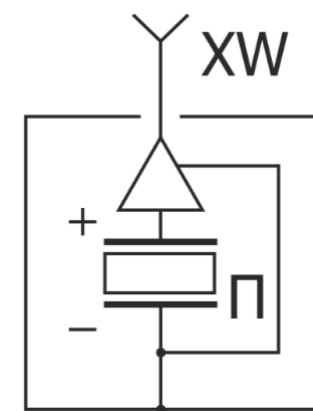


Схема электрическая соединений с вертикальным выходом соединителя



| | |
|--------------|--------------|
| Изм. № | Подп. и дата |
| Взам. инв. № | Подп. и дата |
| Инв. № дубл. | Подп. и дата |