

ГТБВ.402159.059 ГЧ

Табл. 1

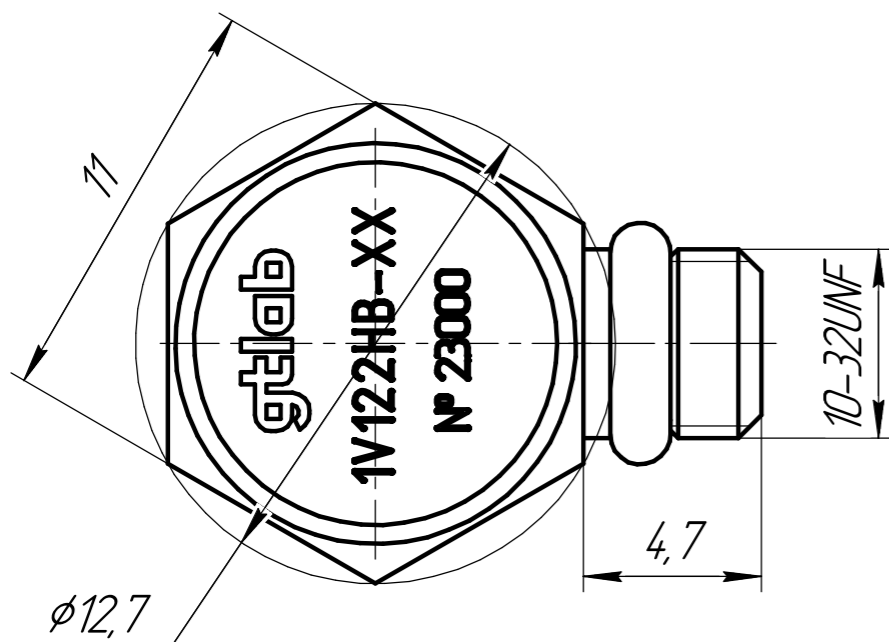
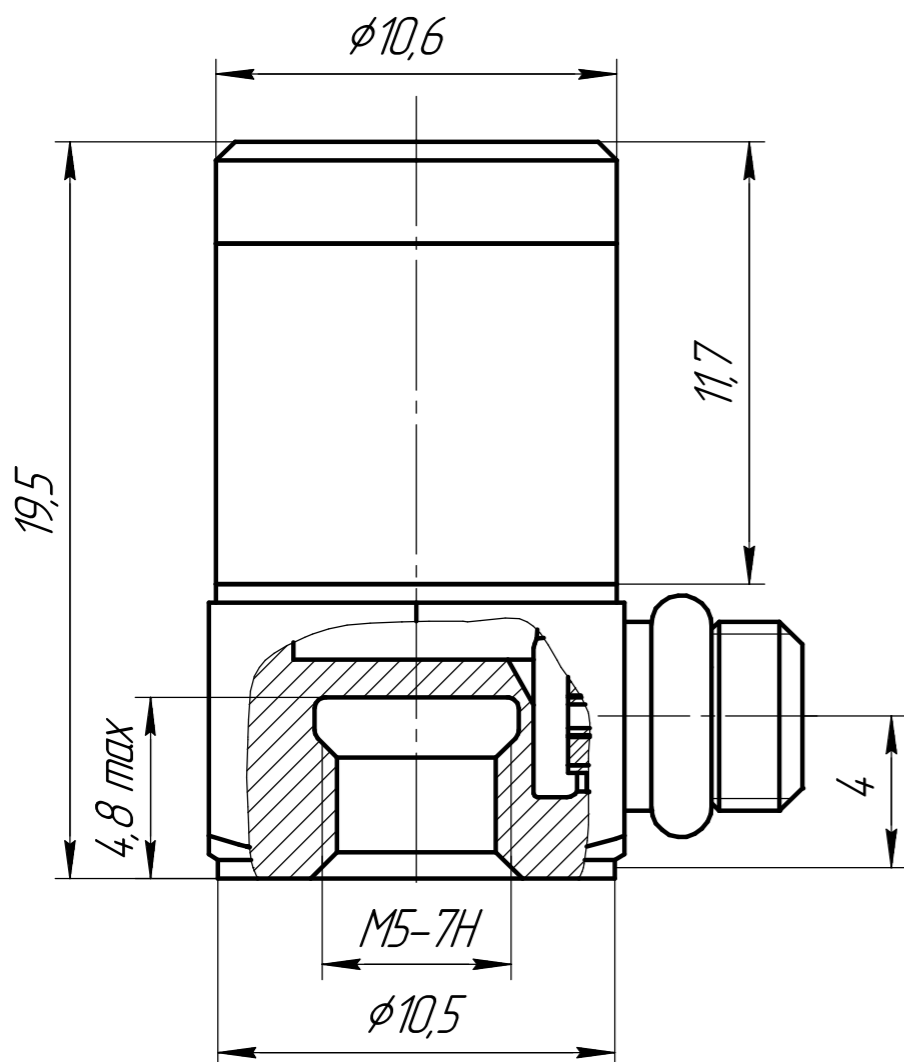
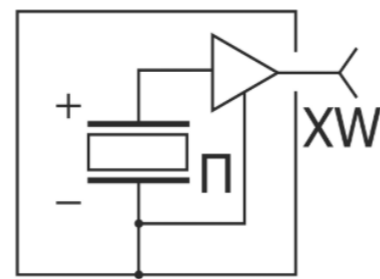


Схема электрическая соединений



| Обозначение | Наименование | Материал корпуса | Элемент чувствительный | Осевая чувствительность | Плата |
|-----------------|--------------|---------------------------------|------------------------|-------------------------|-------------|
| ГТБВ.402159.059 | 1V122HB-1 | Сталь 12Х18Н10Т ГОСТ 5632-72 | ГТЛ-012.050-02 | 1 мВ/г | ГТЛ-218.040 |
| -01 | 1V122HB-2 | | ГТЛ-012.050-02 | 2 мВ/г | ГТЛ-218.050 |
| -02 | 1V122HB-5 | | ГТЛ-012.050-05 | 5 мВ/г | ГТЛ-218.060 |
| -03 | 1V122HB-10 | | ГТЛ-012.050 | 10 мВ/г | ГТЛ-218.010 |
| -04 | 1V122HB-100 | | ГТЛ-012.050 | 100 мВ/г | ГТЛ-218.020 |
| -05 | 1V122HB-500 | | ГТЛ-012.050 | 500 мВ/г | ГТЛ-218.030 |
| -06 | 1V122HB-1 | Сплав ВТ-14 ОСТ 1 90013-81 | ГТЛ-012.050-02 | 1 мВ/г | ГТЛ-218.040 |
| -07 | 1V122HB-2 | | ГТЛ-012.050-02 | 2 мВ/г | ГТЛ-218.050 |
| -08 | 1V122HB-5 | | ГТЛ-012.050-05 | 5 мВ/г | ГТЛ-218.060 |
| -09 | 1V122HB-10 | | ГТЛ-012.050 | 10 мВ/г | ГТЛ-218.010 |
| -10 | 1V122HB-100 | | ГТЛ-012.050 | 100 мВ/г | ГТЛ-218.020 |
| -11 | 1V122HB-500 | | ГТЛ-012.050 | 500 мВ/г | ГТЛ-218.030 |

1 Акселерометр 1V102XX-XX крепить моментным ключом (размер под ключ 11 мм) с моментом 1.9...2.1 Н м. Допускается контролька клеем ВК-9 и склеивание по ОСТ В95 1653-75.

2 Поверхность объекта испытаний, на которую устанавливается Акселерометр 1V102XX-XX, должна быть выполнена с допуском плоскостности 0,05мм, с шероховатостью не грубее $R_{a2.5}$.

| | | | | | | | |
|----------|------|----------|-------|----------------------------|--------|----------|---------|
| | | | | ГТБВ.402159.059 ГЧ | | | |
| | | | | Акселерометр 1V122XX-XX | | | |
| Изм. | Лист | № докум. | Подп. | Дата | Лит. | Масса | Масштаб |
| Разраб. | | Забрадин | | 27.06.23 | | | 5:1 |
| Проб. | | Ситников | | | | | |
| Т.контр. | | | | | Лист 1 | Листов 3 | |
| Н.контр. | | | | | gtlab | | |
| Утв. | | Курпичев | | | | | |

Перв. примен.

Справ. №

Подп. и дата

Изм. № дораб.

Взам. инв. №

Подп. и дата

Изм. № подл.