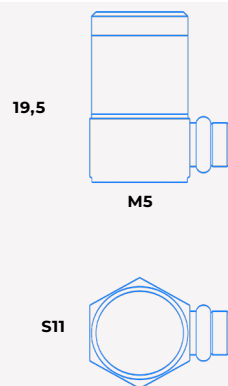
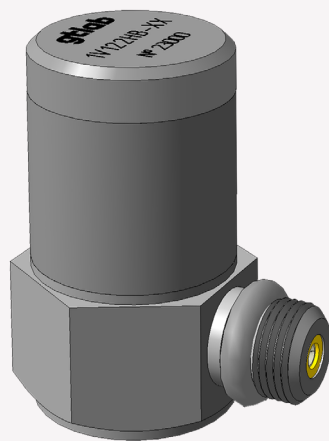


Акселерометр одноосевой TV122HB-XX-XX



IEPE

	TV122HB -1	-2	-5	-10	-30	-50	-100	-500
	-1-01	-2-01	-5-01	-10-01	-30-01	-50-01	-100-01	-500-01
Коэффициент преобразования, мВ/(м·с ⁻²)	0,1	0,2	0,5	1	3	5	10	50
Относительный коэффициент поперечного преобразования, %	< 5							
Максимальное значение амплитуды измеряемого ускорения, м/с ²	± 50 000	± 25 000	± 10 000	± 5 000	± 1 600	± 1 000	± 500	± 100
Максимальный удар (пиковое значение), м/с ²	± 100 000							
Диапазон рабочих температур, °С	-55 ... +125							
Диапазон рабочих частот, Гц:								
▪ неравномерность АЧХ ± 3 дБ	3 ... 30 000		0,2 ... 24 000					
▪ неравномерность АЧХ ± 1 дБ	5 ... 23 000		0,5 ... 16 000					
▪ неравномерность АЧХ ± 5%	10 ... 14 000		1 ... 10 000					
Собственная частота в закреплённом состоянии, кГц	> 70		> 50					
Уровень шума, СКЗ (1 Гц ÷ 10 кГц), м/с ²	< 0,05	< 0,03	< 0,01	< 0,005	< 0,035	< 0,001	< 0,0035	< 0,002
Выходной импеданс, Ом	< 100							
Питание:								
▪ напряжение, В	+ (18 ... 30)							
▪ ток, мА	2 ... 20							
Уровень постоянного напряжения на выходе, В	8 ... 13							
Коэффициент влияния температуры окружающей среды, %/°С	± 0,2							
Время установления рабочего режима, с	4							
Материал корпуса	нержавеющая сталь титановый сплав (для исполнения -01)							
Масса (без кабеля), г	12 (нержавеющая сталь) 9 (титановый сплав -01)							
Особенность	TEDS							
Поставляемые принадлежности	шпилька P0505							