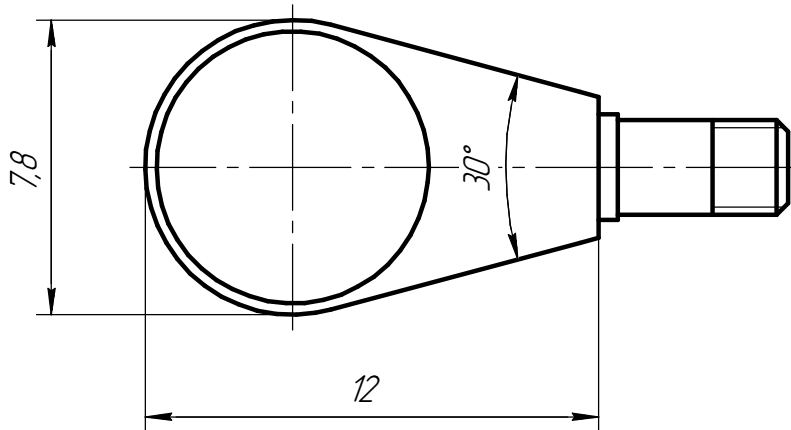
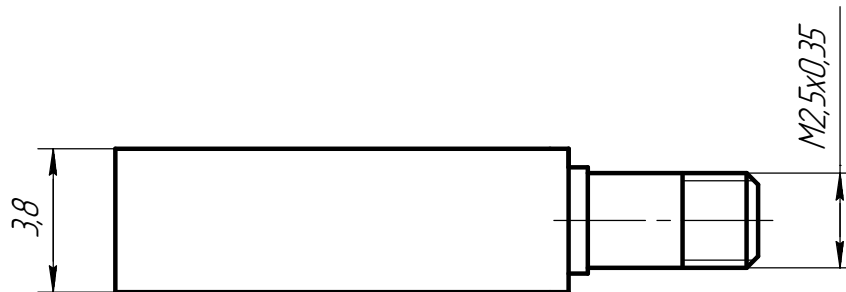


ГТЛ-171ГЧ

Перв. примен.

Справ. №



1

Подп. и дата

Инв. № дробл.

Взам. инв. №

Подп. и дата

Инв. № подл.

ГТЛ-171ГЧ

Изм.	Лист	№ докум.	Подп.	Дата
Разраб.		Скобеев		
Пров.		Новоселов		
Т.контр.				
Н.контр.				
Утв.		Кирпичев		

Акселерометр  
1V107HG-XX  
Габаритный чертёж

Лит.	Масса	Масштаб
		5:1
Лист		Листов 1

ООО "ГТЛад"

Копировал

Формат А4