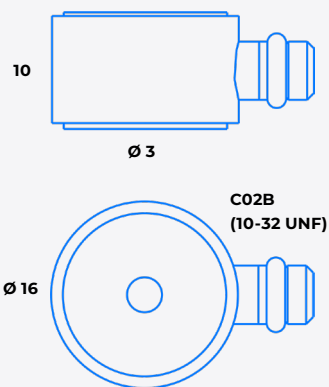


# Акселерометр одноосевой 1V106HB-XX, 1V106HA-XX



IEPE

	1V106HB/HA -1	-2	-5	-10	-30	-50	-100	-500
Коэффициент преобразования, мВ/(м·с <sup>-2</sup> )	0,1	0,2	0,5	1	3	5	10	50
Относительный коэффициент поперечного преобразования, %	< 5							
Максимальное значение амплитуды измеряемого ускорения, м/с <sup>2</sup>	± 50 000	± 25 000	± 10 000	± 5 000	± 1 600	± 1 000	± 500	± 100
Максимальный удар (пиковое значение), м/с <sup>2</sup>	± 60 000							
Диапазон рабочих температур, °C	-55 ... +125							
Диапазон рабочих частот, Гц:								
▪ неравномерность АЧХ ± 3 дБ	0,3 ... 20 000							0,3 ... 15 000
▪ неравномерность АЧХ ± 1 дБ	0,5 ... 12 000							0,5 ... 10 000
▪ неравномерность АЧХ ± 5%	1 ... 10 000							1 ... 8 000
Собственная частота в закреплённом состоянии, кГц	> 40							> 30
Уровень шума, СКЗ (1 Гц ÷ 10 кГц), м/с <sup>2</sup>	< 0,03	< 0,02	< 0,01	< 0,008	< 0,007	< 0,006	< 0,004	< 0,002
Выходной импеданс, Ом	< 100							
Питание:								
▪ напряжение, В	+ (18 ... 30)							
▪ ток, мА	2 ... 20							
Уровень постоянного напряжения на выходе, В	8 ... 13							
Коэффициент влияния температуры окружающей среды, %/°C	± 0,2							
Время установления рабочего режима, с	4							
Материал корпуса	титановый сплав							
Масса (без кабеля), г	7,4							8,5
Поставляемые принадлежности (определяются по требованию заказчика)	кабель 03B1D1 винт А2 М3-6g × 14							
Особенность для исполнений: -10, -100	не содержит магнитных материалов							-

Комплементарные товары стр. 17

Аксессуары стр. 358

Кабельная продукция стр. 363