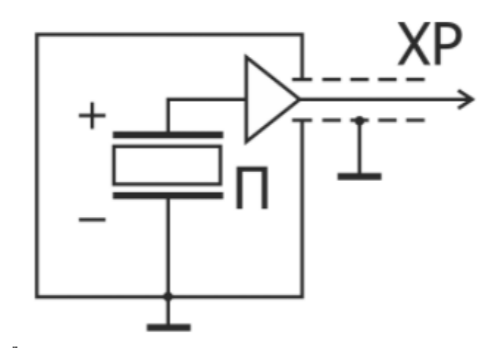


Схема электрическая соединений



1 * Допускается изменение длины кабеля по требованиям заказчика

Перв. примен.	ГТВ.402159.033 ГЧ
Справ. №	
Подп. и дата	
Инд. № дюрл.	
Взам. инв. №	
Подп. и дата	
Инд. № подл.	

Обозначение	Наименование	Чувствительность
ГТВ.402159.033	1V105HA-1	0,1 мВ/ (м*с ⁻²)
ГТВ.402159.033-01	1V105HA-10	1 мВ/ (м*с ⁻²)
ГТВ.402159.033-02	1V105HA-100	10 мВ/ (м*с ⁻²)

				ГТВ.402159.033 ГЧ				
Изм.	Лист	№ докум.	Подп.	Дата	Акселерометр 1V105HA-XX Габаритный чертеж	Лит.	Масса	Масштаб
Разраб.	Ситников							10:1
Проб.	Новоселов					Лист	Листов	1
Т.контр.					GTLab			
Н.контр.					Копировал			
Утв.	Курпичев				Формат А3			