

ГТБВ.402159.003 ГЧ

Рис. 1

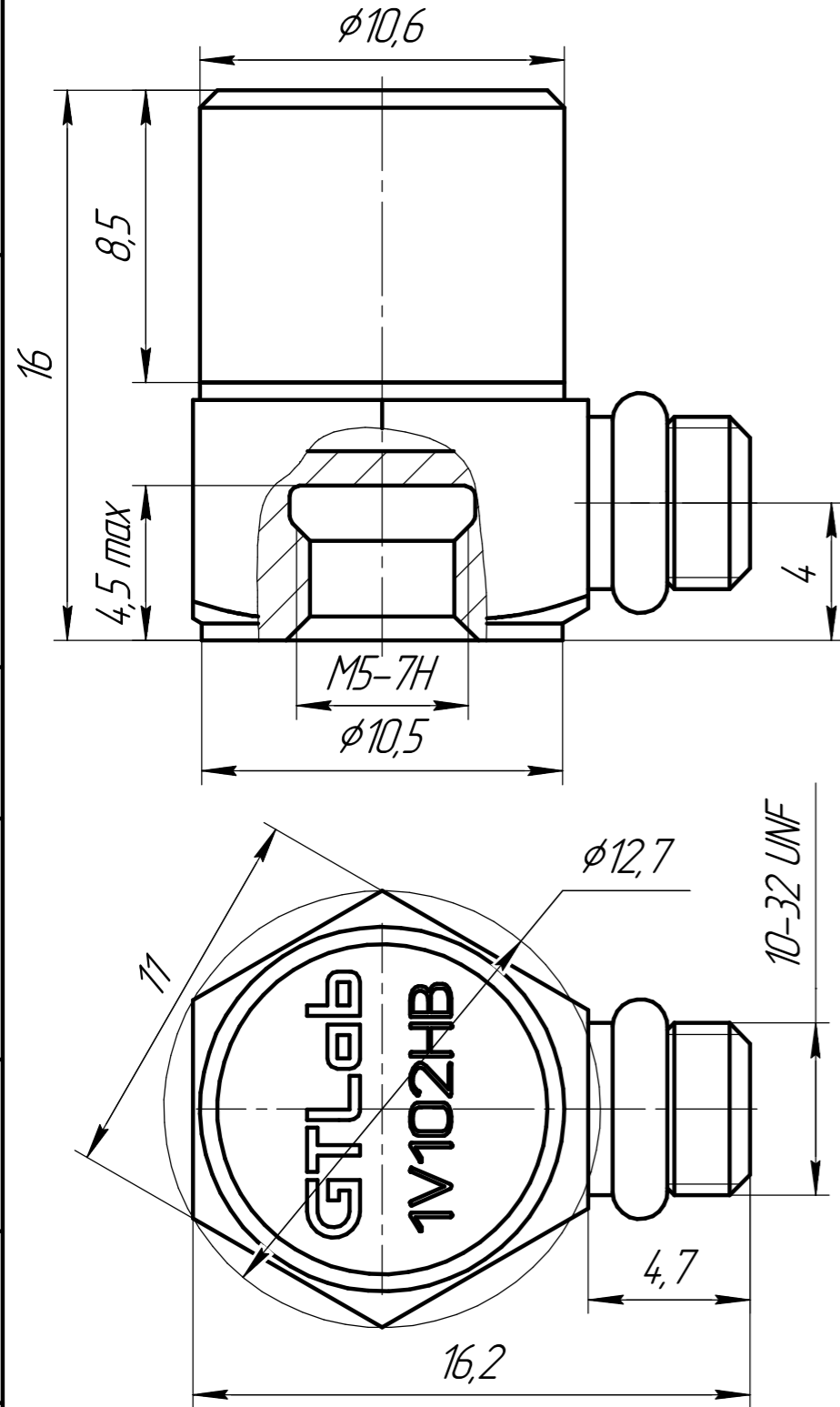
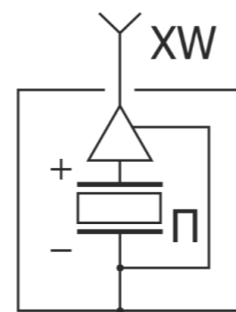


Схема электрическая соединений



1 Акселерометр 1V102XX-XX крепить моментным ключом (размер под ключ 11 мм) с моментом 1.9...2.1 Н м. Допускается контровка клеем ВК-9 и склеивание по ОСТ В95 1653-75.

2 Поверхность объекта испытаний, на которую устанавливается Акселерометр 1V102XX-XX, должна быть выполнена с допуском плоскостности 0,05мм, с шероховатостью не грубее $\sqrt{25}$.

3 L-Определяет заказчик.

Обозначение	Наименование	Рис.	Розетка	Осевая чувствительность
ГТБВ.402159.003	1V102HB-10	1	СО2В (док. вых.)	10 мВ/г
-01	1V102TB-10	2	СО2В (верт. вых.)	10 мВ/г
-02	1V102HA-10	3	Кабель φ2 (док. вых.)	10 мВ/г
-03	1V102HB-100	1	СО2В (док. вых.)	100 мВ/г
-04	1V102TB-100	2	СО2В (верт. вых.)	100 мВ/г
-05	1V102HA-100	3	Кабель φ2 (док. вых.)	100 мВ/г
-06	1V102HB-500	1	СО2В (док. вых.)	500 мВ/г
-07	1V102TB-500	2	СО2В (верт. вых.)	500 мВ/г
-08	1V102HA-500	3	Кабель φ2 (док. вых.)	500 мВ/г
-09	1V102HB-1	1	СО2В (док. вых.)	1 мВ/г
-10	1V102TB-1	2	СО2В (верт. вых.)	1 мВ/г
-11	1V102HA-1	3	Кабель φ2 (док. вых.)	1 мВ/г
-12	1V102HB-2	1	СО2В (док. вых.)	2 мВ/г
-13	1V102TB-2	2	СО2В (верт. вых.)	2 мВ/г
-14	1V102HA-2	3	Кабель φ2 (док. вых.)	2 мВ/г
-15	1V102HB-5	1	СО2В (док. вых.)	5 мВ/г
-16	1V102TB-5	2	СО2В (верт. вых.)	5 мВ/г
-17	1V102HA-5	3	Кабель φ2 (док. вых.)	5 мВ/г

Перв. примен.

Справ. №

Подп. и дата

Инд. № дораб.

Взам. инв. №

Подп. и дата

Инд. № подл.

ГТБВ.402159.003 ГЧ

1	Зам	22002	Ситников	19.10.2022
Изм.	Лист	№ док.	Подп.	Дата
Разраб.	Ситников			22.06.20
Проб.	Курпичев			
Т.контр.				
Н.контр.				
Утв.	Курпичев			

Акселерометр
1V102XX-XX

Лит. Масса Масштаб

5:1

Лист 1 Листов 3

GTLab

Копировал

Формат А3

ГТБВ.402159.003 ГЧ

Рис. 2

10-32 UNF

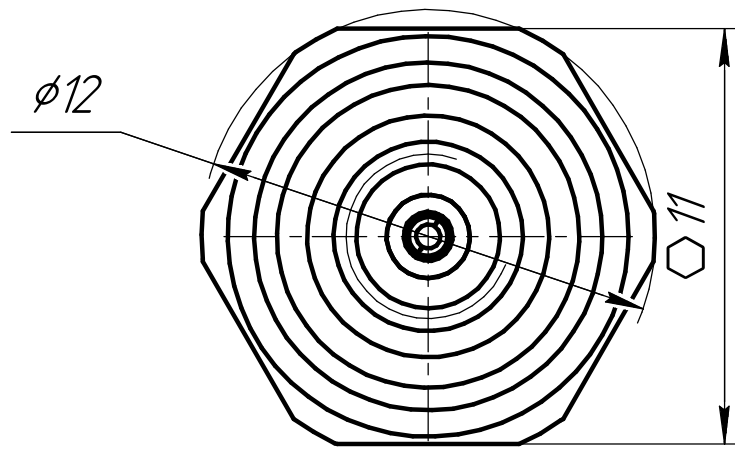
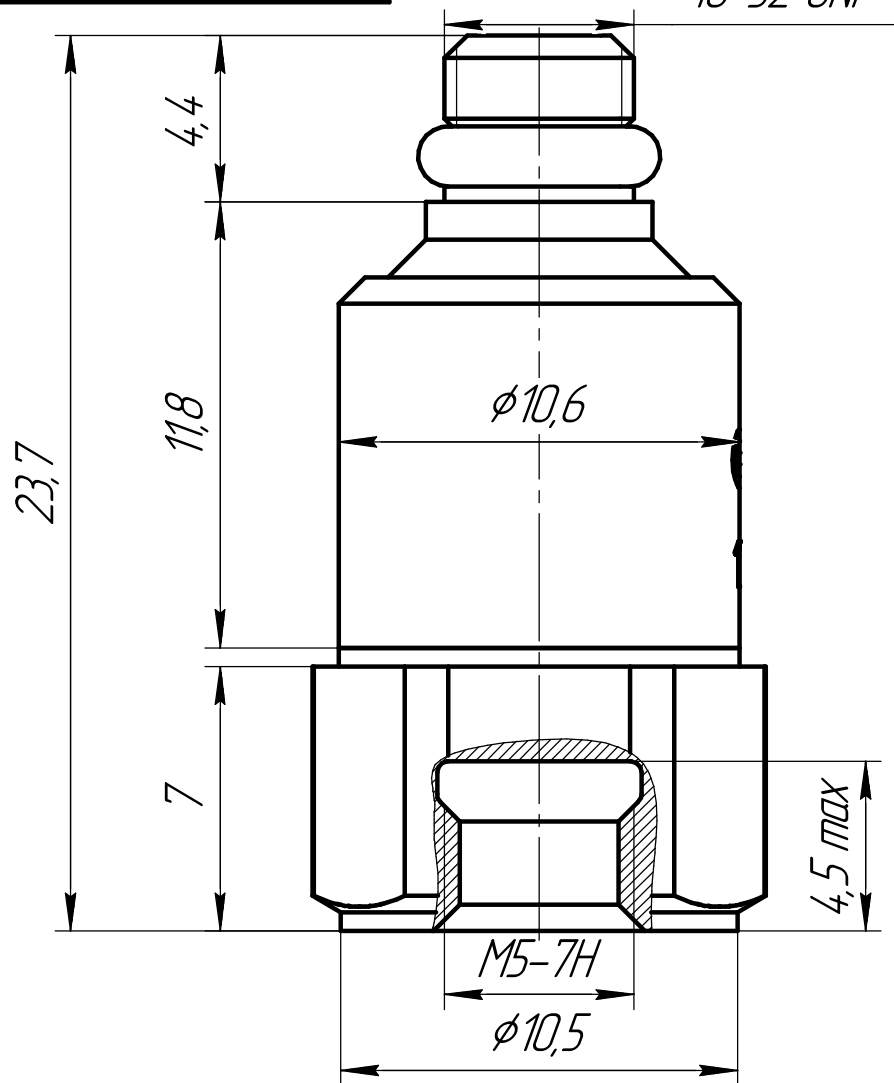
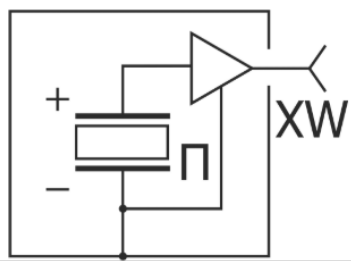


Схема электрическая соединений



Инв. № подл.	Подп. и дата
Взам. инв. №	Инв. № дубл.
Подп. и дата	Подп. и дата

Изм.	Лист	№ докум.	Подп.	Дата
------	------	----------	-------	------

ГТБВ.402159.003 ГЧ

Лист 2

Копировал

Формат А4

Рис. 3

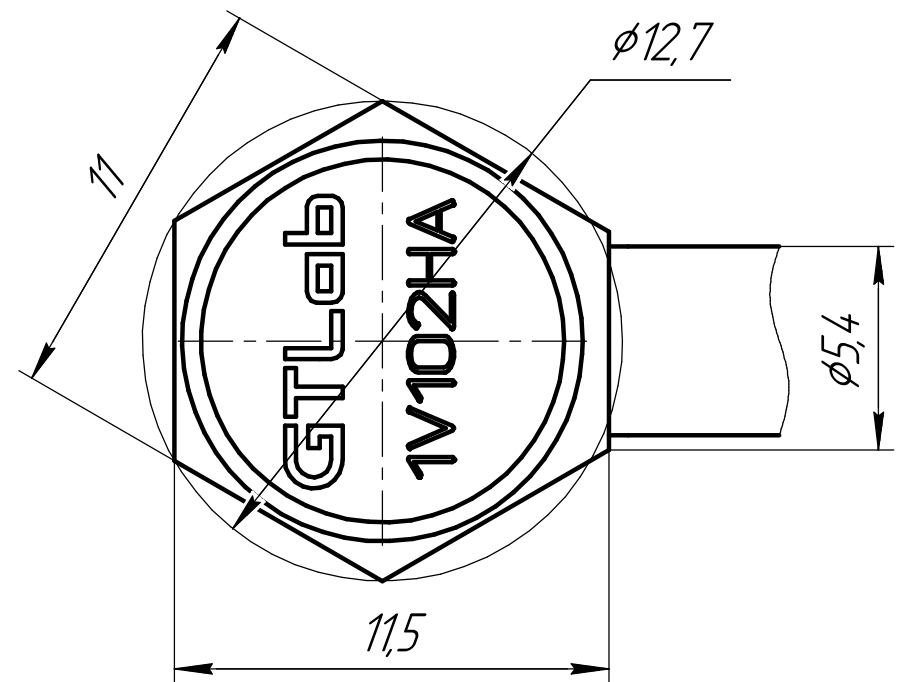
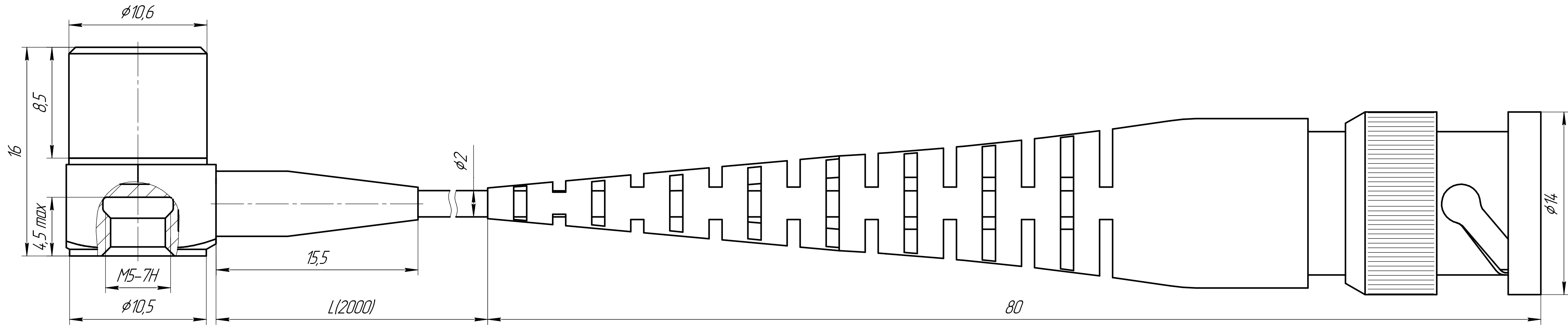
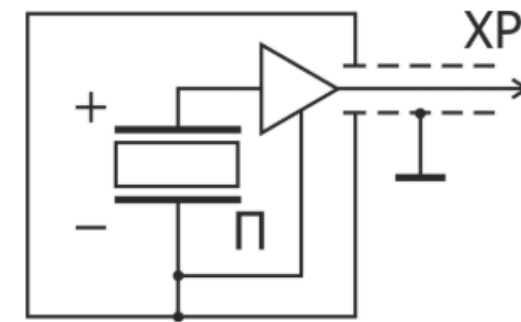


Схема электрическая соединений



Изм. № подл. Подл. и дата. Взам. инв. №. Инв. № подл. Подл. и дата.