

ГТБВ.402159.033 ГЧ

Перв. примен.
Справ. №
Подп. и дата
Взам. инв. №
Инв. № д-ла
Подп. и дата
Инв. № подл.

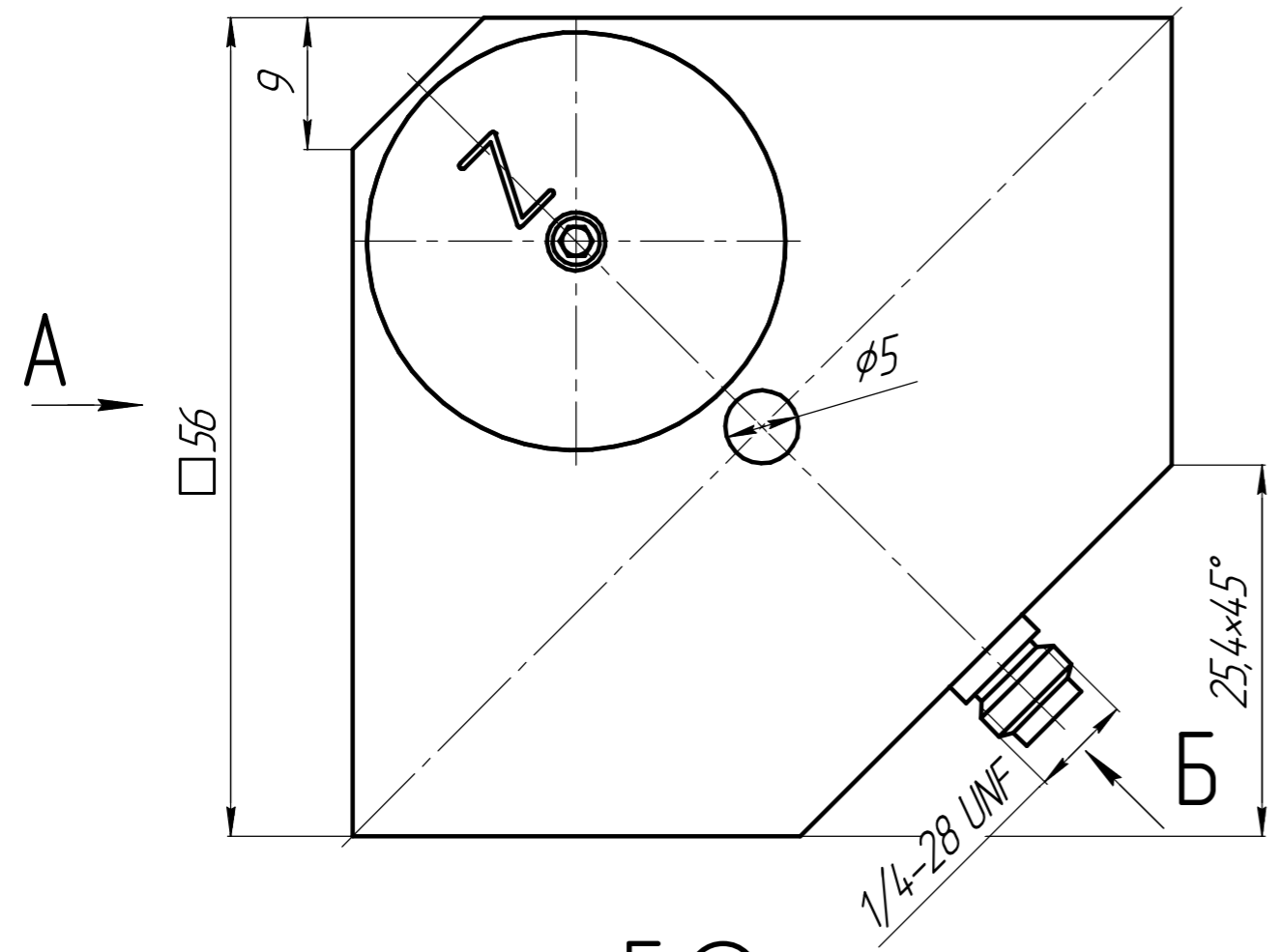
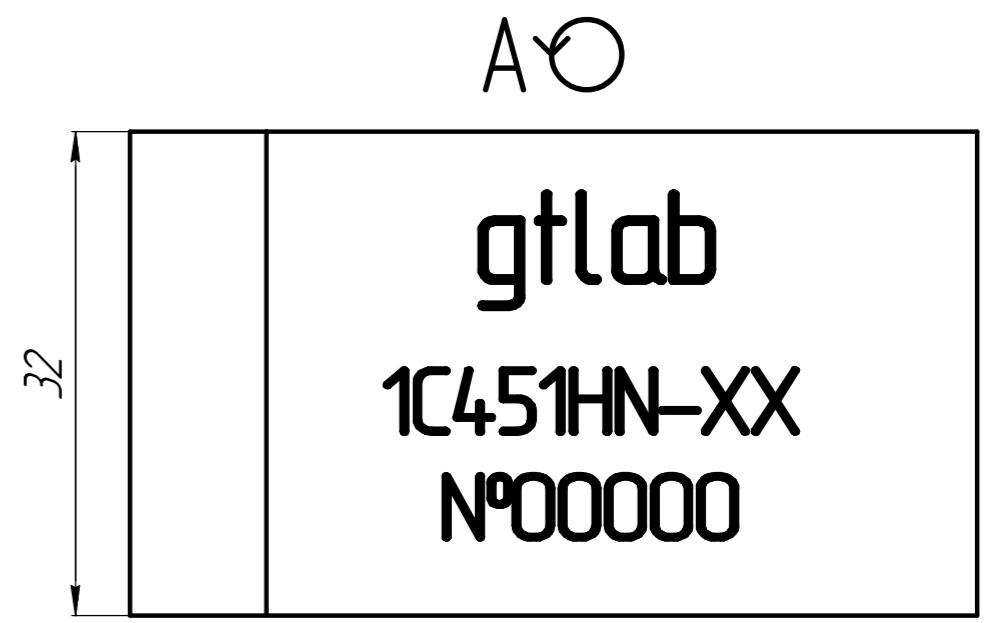
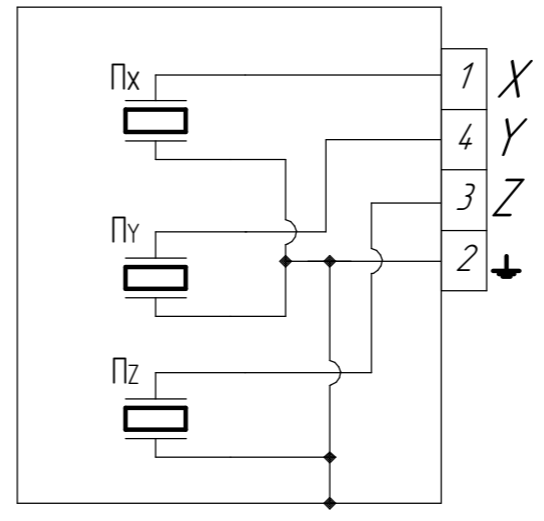
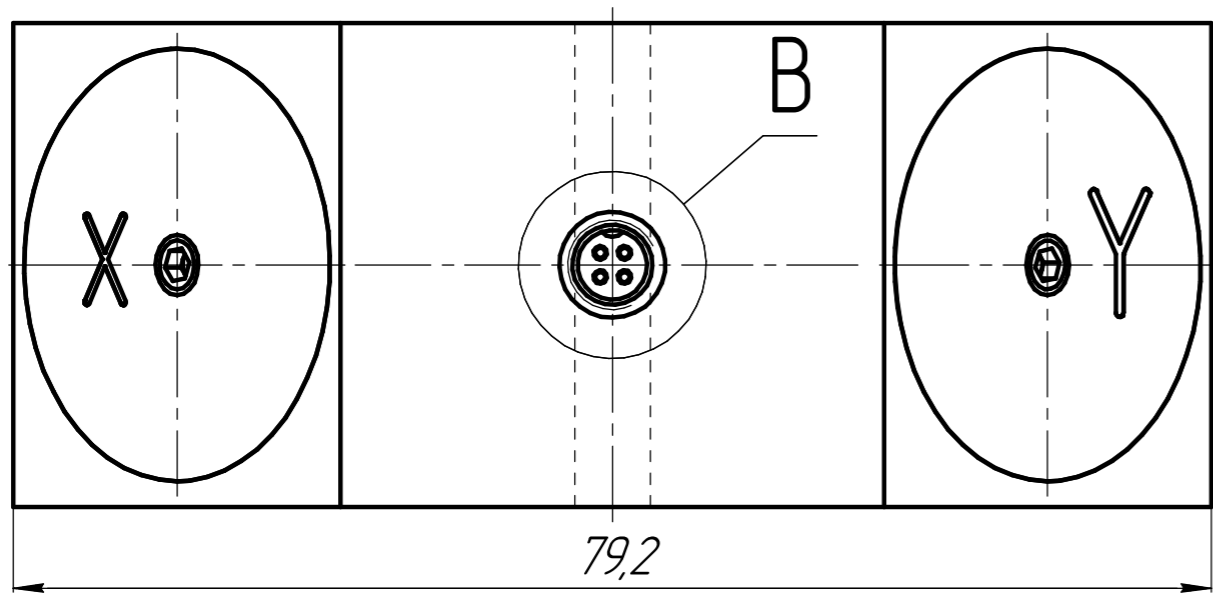


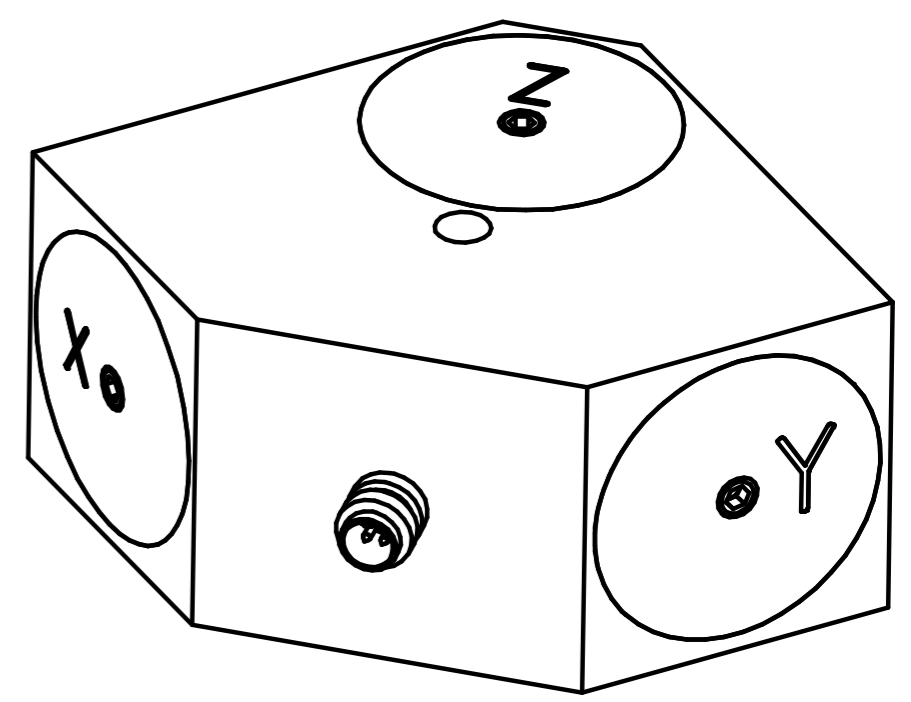
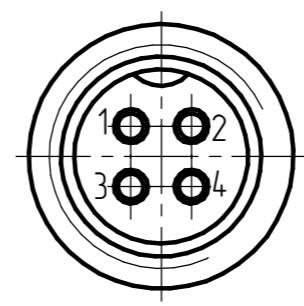
Схема электрическая соединений



Вид В



Вид В(5:1)



1 Размеры для справок;

Обозначение	Наименование	Модуль
ГТБВ.402159.033 СБ	1C451HN-500	Модуль 1C451HN-500 – 3шт.
ГТБВ.402159.033-01 СБ	1C451HN-1000	Модуль 1C451HN-1000 – 3шт.

					ГТБВ.402159.033 ГЧ			
Изм.	Лист	№ докум.	Подп.	Дата	Акселерометр 1C451HN-XX Габаритный чертёж	Лист	Масса	Масштаб
Разраб.		Панкратов	Иванов	23.03.2023			38706,26 гр	2:1
Проб.		Ситников				Лист		Листов 1
Т.контр.					ООО "ГТЛаб"			
Н.контр.		Новосёлов			Копировал			
Утв.		Курпичёв			Формат А3			