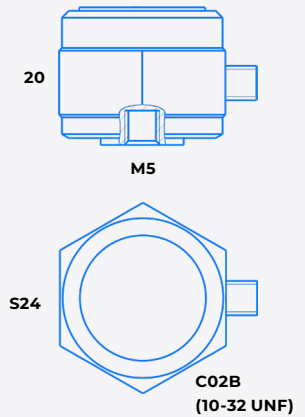


Акселерометр одноосевой 1C401HB-XX



	1C401HB -200	-300
Коэффициент преобразования ($\pm 20\%$), пКл/(м·с ⁻²)	20	30
Относительный коэффициент поперечного преобразования, %	< 10	
Максимальное значение амплитуды измеряемого ускорения, м/с ²	$\pm 4\ 000$	
Максимальный удар (пиковое значение), м/с ²	$\pm 60\ 000$	
Диапазон рабочих температур, °С	-60 ... +150	-60 ... +100
Диапазон рабочих частот (неравномерность АЧХ ± 1 дБ), Гц	0,1 ... 3 000	
Собственная частота в закреплённом состоянии, кГц	> 10	
Деформационная чувствительность, м/с ² /10 ⁻⁶	< 0,001	
Электрическая ёмкость, пФ	1500 ... 2000	3 000 ... 4 000
Сопротивление изоляции в нормальных условиях, МОм	> 10 000	
Коэффициент влияния температуры окружающей среды, %/°С	$\pm 0,2$	
Материал корпуса	нержавеющая сталь	
Масса (без кабеля), г	40	
Поставляемые принадлежности	кабель 03В1В1 (определяется по требованию заказчика) шпилька P0505	

ПАТЕНТ
НА ИЗОБРЕТЕНИЕ