

ГТБВ.406231401 ГЧ

Рис. 1

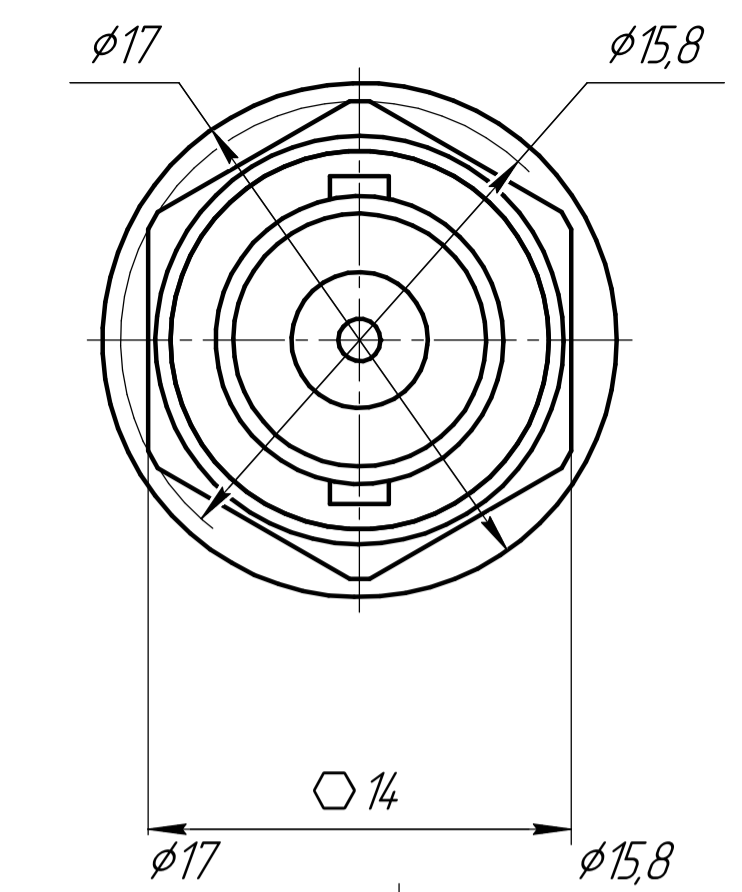
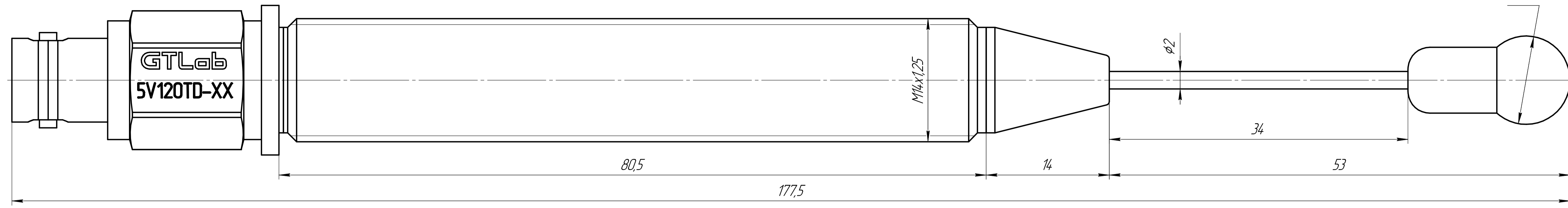
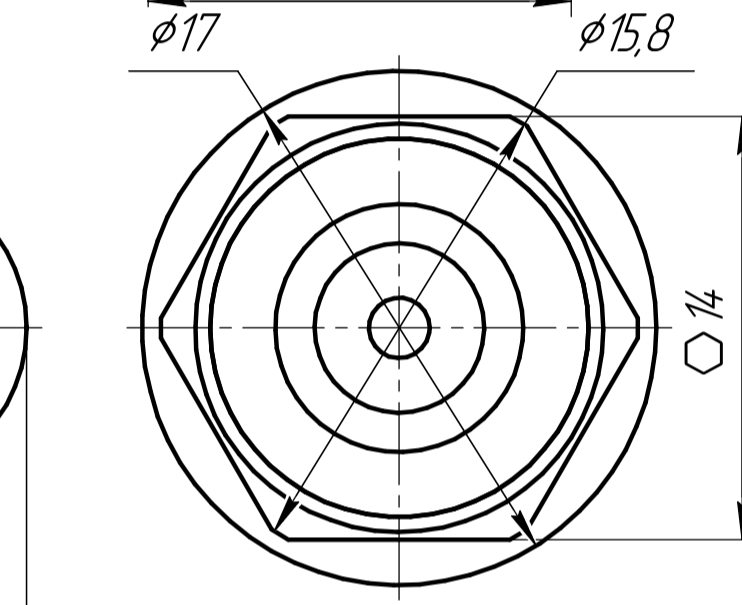
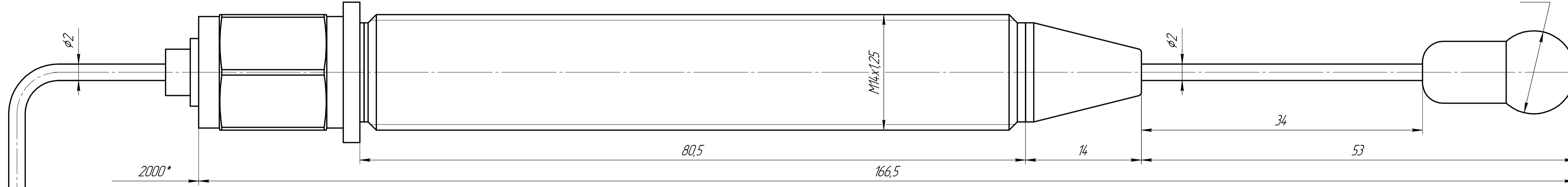
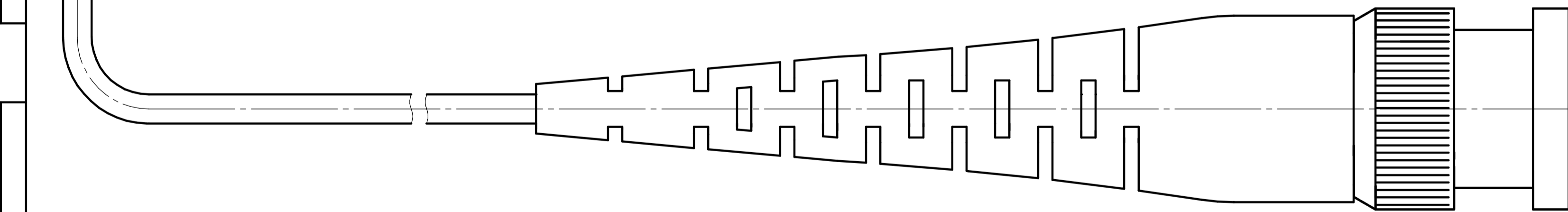


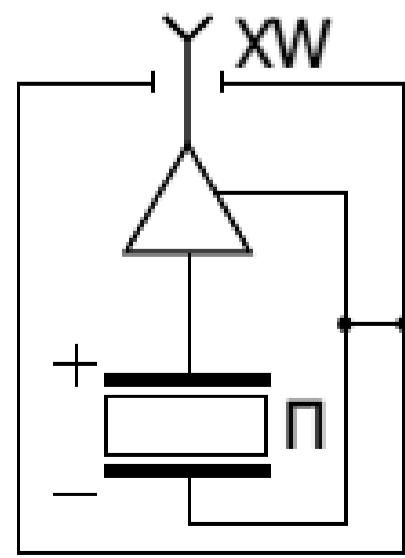
Рис. 2



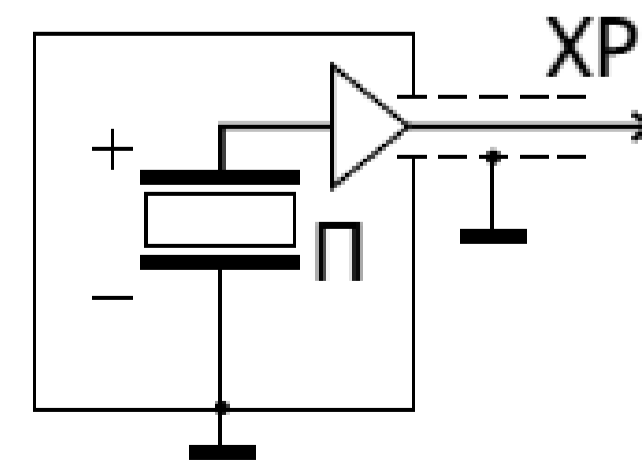
Лист 1 из 1  
 Вид: фронт  
 Масштаб: 1:1  
 Дата: 2023.10.11  
 Автор: [blank]  
 Проверка: [blank]



Электрическая схема с разеткой BNC



Электрическая схема с вилкой BNC



- 1. Размеры для справок
- 2. \*Допускается изменение длины по требованиям заказчика

Обозначение	Наименование и тип	Рис.	Плата	Коэффициент преобразования, мВ/кПа	Пункт т.т.
ГТБВ.406231401	Датчик динамического давления 5V120TD-1	1	ГТЛ-026.050	40	9
ГТБВ.406231401-01	Датчик динамического давления 5V120TD-10	1	ГТЛ-026.010	5	9
ГТБВ.406231401-02	Датчик динамического давления 5V120TD-25	1	ГТЛ-026.020	2	9
ГТБВ.406231401-03	Датчик динамического давления 5V120TD-60	1	ГТЛ-026.030	0,8	9
ГТБВ.406231401-04	Датчик динамического давления 5V120TD-100	1	ГТЛ-026.040	0,5	9
ГТБВ.406231401-05	Датчик динамического давления 5V120TA-1	3	ГТЛ-026.050	40	10
ГТБВ.406231401-06	Датчик динамического давления 5V120TA-10	3	ГТЛ-026.010	5	10
ГТБВ.406231401-07	Датчик динамического давления 5V120TA-25	3	ГТЛ-026.020	2	10
ГТБВ.406231401-08	Датчик динамического давления 5V120TA-60	3	ГТЛ-026.030	0,8	10
ГТБВ.406231401-09	Датчик динамического давления 5V120TA-100	3	ГТЛ-026.040	0,5	10

				<b>ГТБВ.406231401 ГЧ</b>		
				Датчик динамического давления 5V120XX-XX		
				Габаритный чертёж		
Изм/Лист	№ док-м.	Подп.	Дата	Лист	Масса	Масштаб
Разработ	Ситников			102,6312		4:1
Проб.	Ситник			Лист	Листов	1
Г.контр.				<b>GTLab</b>		
Н.контр.	Новоселов			Копировал		
Утв.	Жирничев			Формат А3x3		