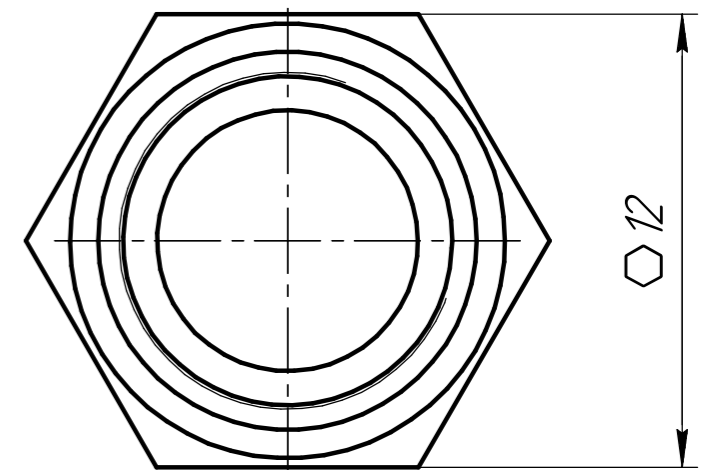
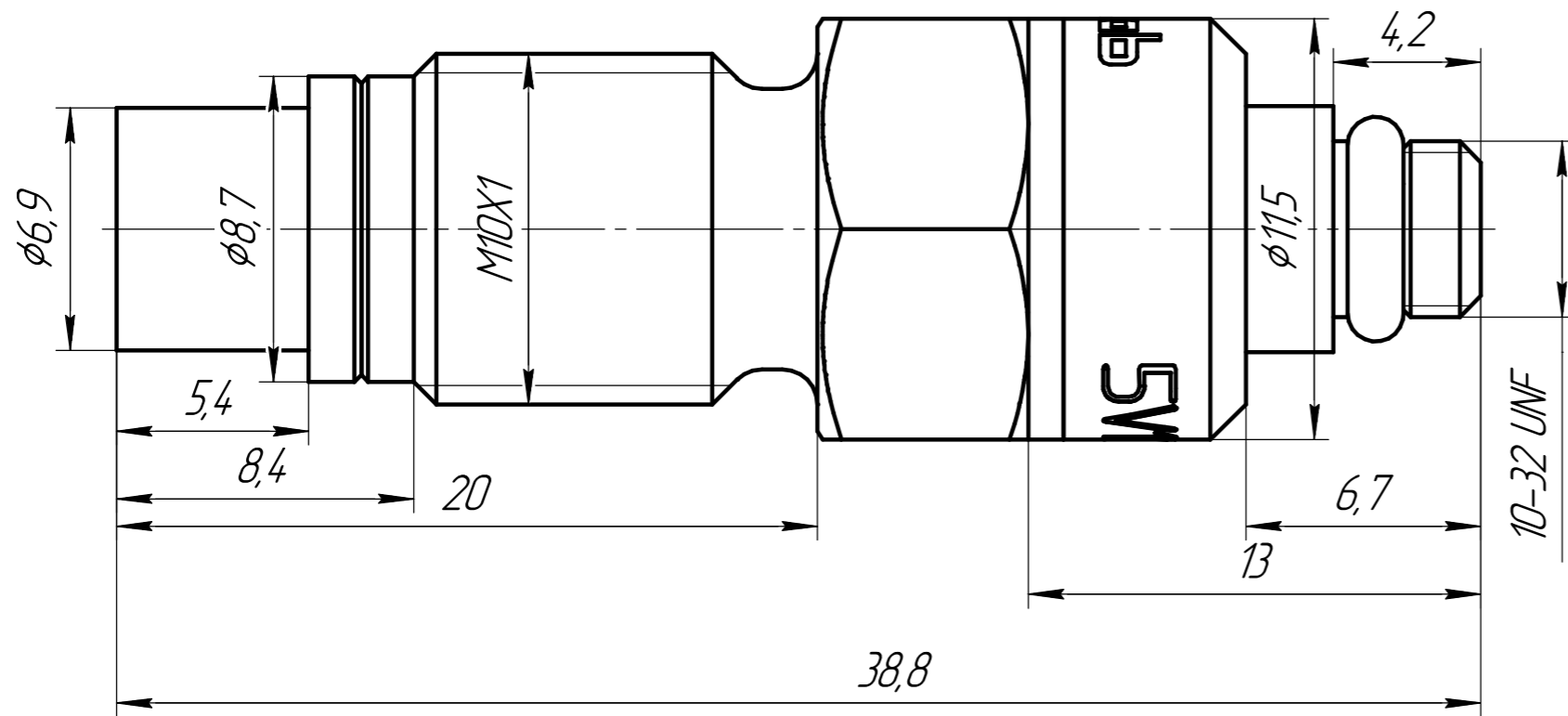


ГТБВ.406231.202 ГЧ

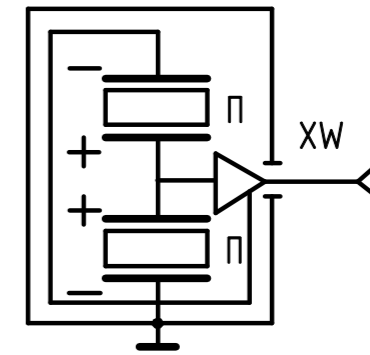
Перв. примен.

Справ. №

Рис.1



Электрическая схема с разеткой CO2B



1 L-по требованиям заказчика.

Обозначение	Наименование	Рис.	Плата	Коэффициент преобразования
ГТБВ.406231.202	5V110TB-6	1	5V110TB-6	8000 мВ/МПа
ГТБВ.406231.202-01	5V110TB-600	1	5V110TB-600	80 мВ/МПа
ГТБВ.406231.202-02	5V110TB-1000	1	5V110TB-1000	50 мВ/МПа
ГТБВ.406231.202-03	5V110TB-1600	1	5V110TB-1600	30 мВ/МПа
ГТБВ.406231.202-04	5V110TB-2500	1	5V110TB-2500	20 мВ/МПа
ГТБВ.406231.202-05	5V110TA-6	1	5V110TB-6	8000 мВ/МПа
ГТБВ.406231.202-06	5V110TA-600	2	5V110TB-600	80 мВ/МПа
ГТБВ.406231.202-07	5V110TA-1000	2	5V110TB-1000	50 мВ/МПа
ГТБВ.406231.202-08	5V110TA-1600	2	5V110TB-1600	30 мВ/МПа
ГТБВ.406231.202-09	5V110TA-2500	2	5V110TB-2500	20 мВ/МПа

Подп. и дата

Инд. № дораб.

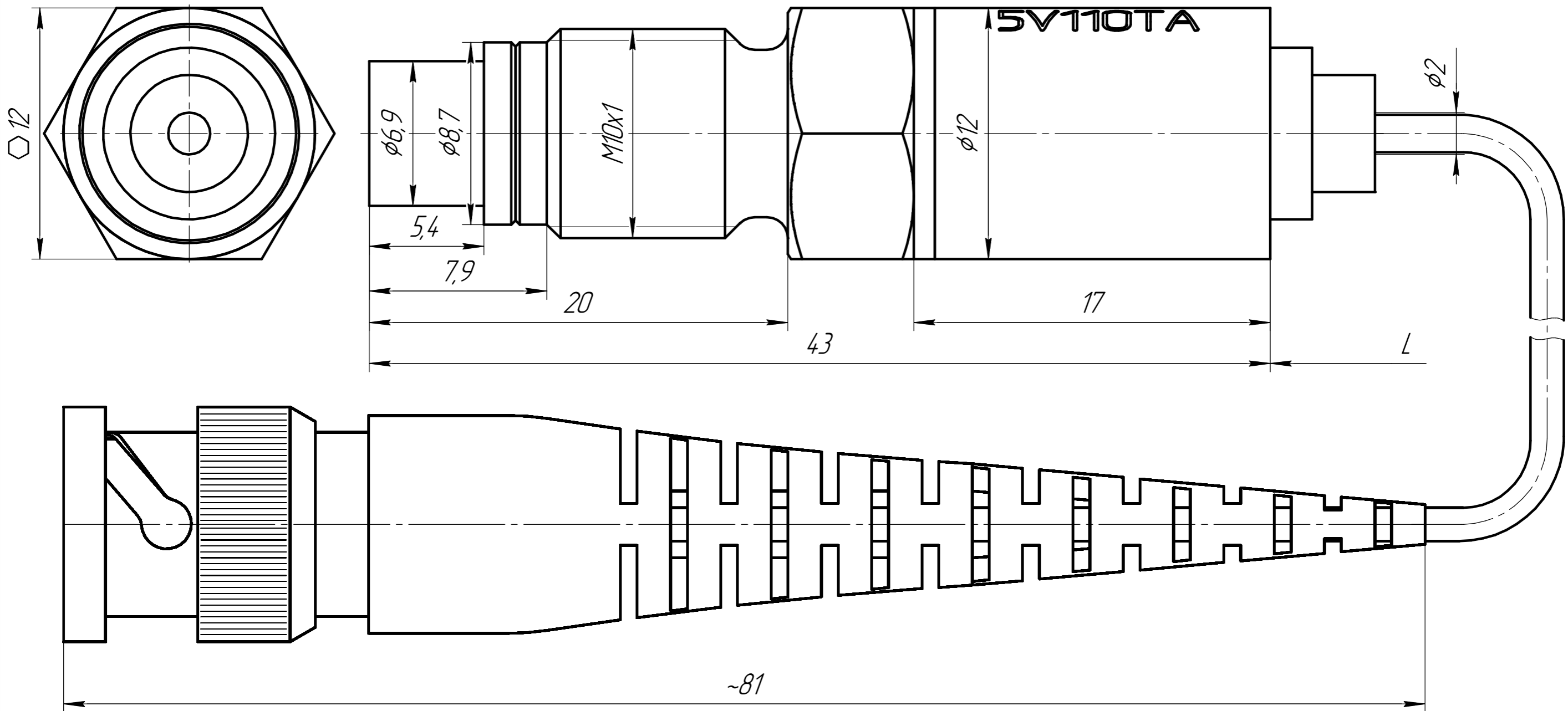
Взам. инв. №

Подп. и дата

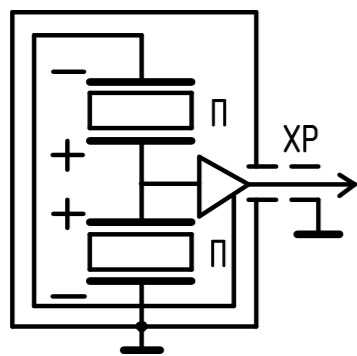
Инд. № подл.

				ГТБВ.406231.202 ГЧ				
Изм.	Лист	№ докум.	Подп.	Дата	Датчик динамического давления 5V110XX-XX	Лит.	Масса	Масштаб
Разраб.		Ситников		12.08.20				5:1
Проб.		Симчук				Лист 1	Листов 2	
Т.контр.					ООО "ГТЛаб"			
Н.контр.								
Утв.		Курпичев						

Рис. 2



Электрическая схема с вилкой BNC



Изм. № подл.	Подп. и дата
Взам. инв. №	Инд. № дораб.
Подп. и дата	Подп. и дата

Изм.	Лист	№ докум.	Подп.	Дата
------	------	----------	-------	------