

ГТБВ.402159.001 ГЧ

Перв. примен.

Справ. №

Подп. и дата

Инд. № докл.

Взам. инв. №

Подп. и дата

Инд. № подл.

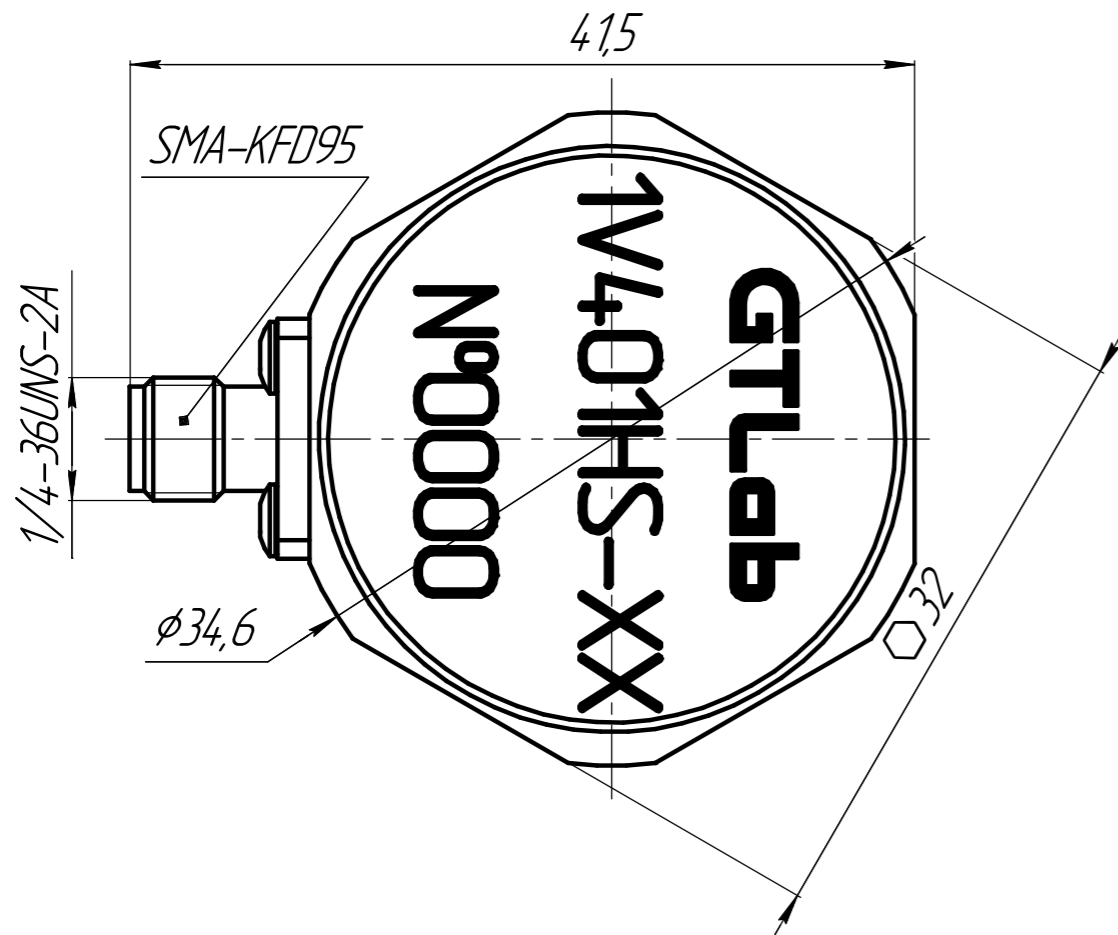
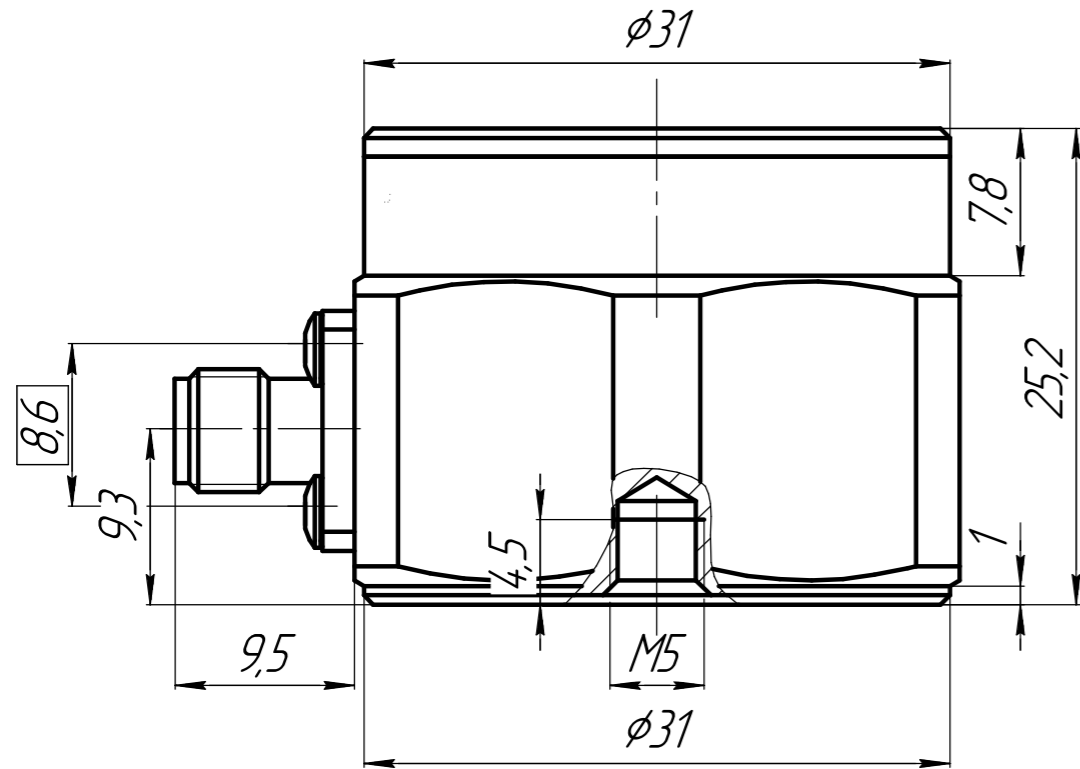
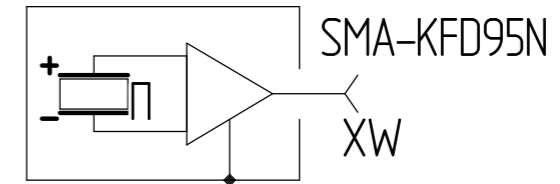


Схема электрическая
- принципиальная



| Обозначение | Наименование | Коэффициент преобразования |
|-----------------|--------------|----------------------------|
| ГТБВ.402159.001 | 1V401HS-500 | 500 пКл/г |
| -01 | 1V401HS-1000 | 1000 пКл/г |

- 1 Размеры для справок;
- 2 Акселерометр крепить Шпилькой P0505 из комплекта поставки с моментом 1,3...1,5Нм, конtringить клеем;
- 3 Поверхность объекта испытаний, на которую устанавливается вибропреобразователь, должна быть выполнена с допуском плоскостности 0,05, с шероховатостью $\sqrt{Ra}2.5$

| | | | | ГТБВ.402159.001 ГЧ | | | |
|----------|------|-----------|-----------|--------------------|-------------------------|--------|---------|
| Изм. | Лист | № докум. | Подп. | Дата | Лит. | Масса | Масштаб |
| | | | | | | | 2,5:1 |
| Разраб. | | Панкратов | Панкратов | 11.06.2020 | | | |
| Пров. | | Курпичев | | | | | |
| Т.контр. | | | | | | | |
| Н.контр. | | Ситников | | | | | |
| Утв. | | Курпичев | | | | | |
| | | | | | Акселерометр 1V401HS-XX | | |
| | | | | | Габаритный чертёж | | |
| | | | | | Лист | Листов | 1 |
| | | | | | 000 "ГТЛаб" | | |