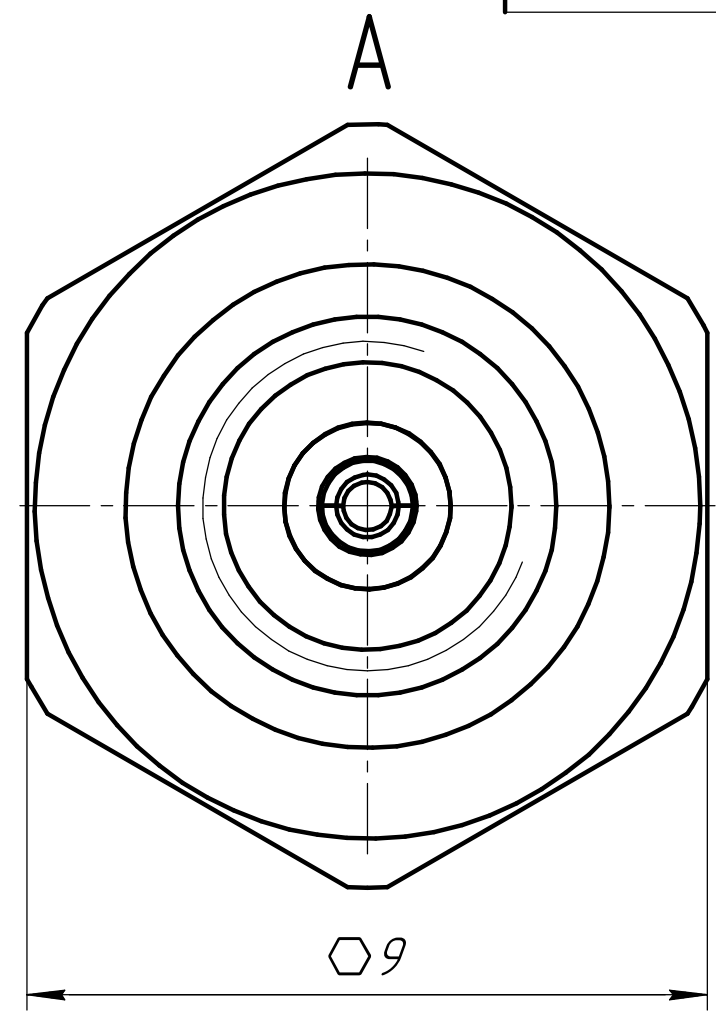
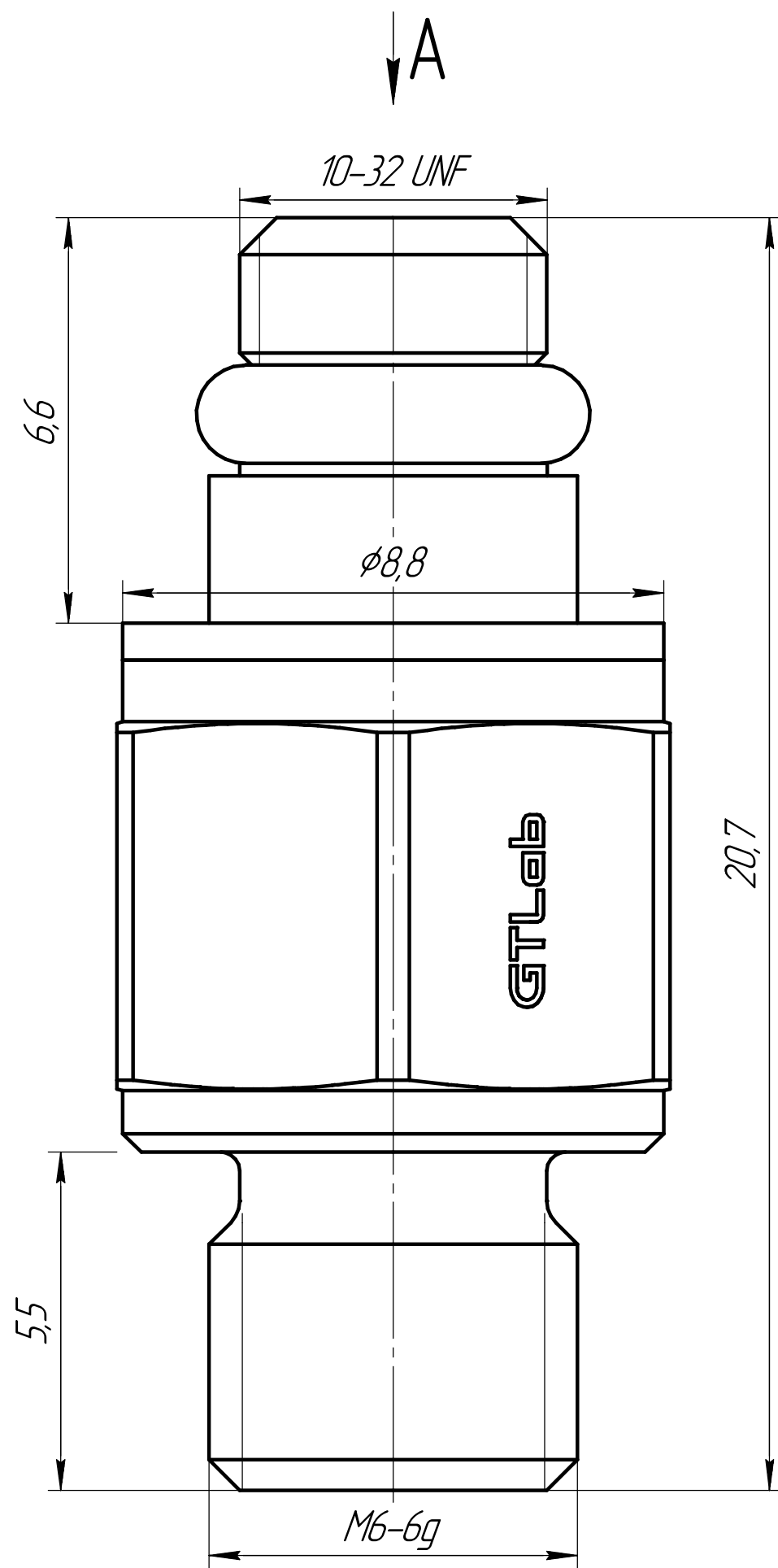


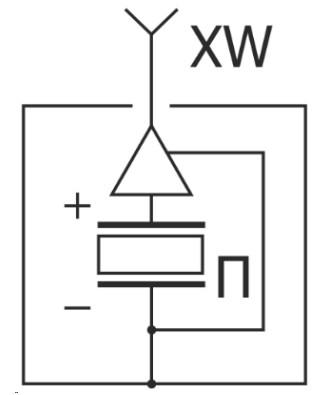
ГТБВ.402159.031 ГЧ

Перв. примен.
Справ. №
Подп. и дата
Изм. № дораб.
Изм. № дораб.
Изм. № дораб.
Изм. № дораб.
Изм. № дораб.



Обозначение	Наименование	Рис. 1	Осевая чувствительность
ГТБВ.402159.033	1V303ТВ-0,5	1	0,05 мВ/ (м*с ⁻²)
ГТБВ.402159.033-01	1V303ТВ-1	1	0,1 мВ/ (м*с ⁻²)
ГТБВ.402159.033-02	1V303ТВ-2	1	0,2 мВ/ (м*с ⁻²)
ГТБВ.402159.033-03	1V303ТА-0,5	2	0,05 мВ/ (м*с ⁻²)
ГТБВ.402159.033-04	1V303ТА-1	2	0,1 мВ/ (м*с ⁻²)
ГТБВ.402159.033-05	1V303ТА-2	2	0,2 мВ/ (м*с ⁻²)

Схема электрическая соединений



1 * Допускается изменение длины по требованиям заказчика

				ГТБВ.402159.031 ГЧ				
Изм.	Лист	№ докум.	Подп.	Дата	Акселерометр 1V303XX-XX	Лит.	Масса	Масштаб
Разраб.	Забродин							10:1
Проб.	Ситников					Лист 1	Листов 2	
Т.контр.						ООО "ГТЛаб"		
Н.контр.								
Утв.	Курпичев							

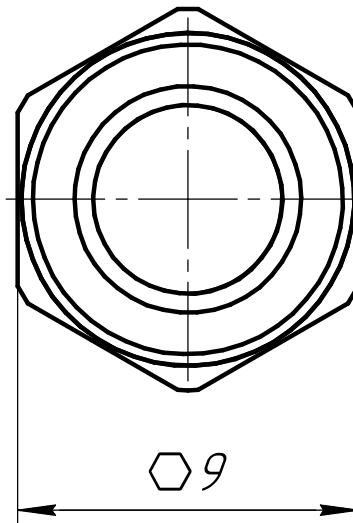
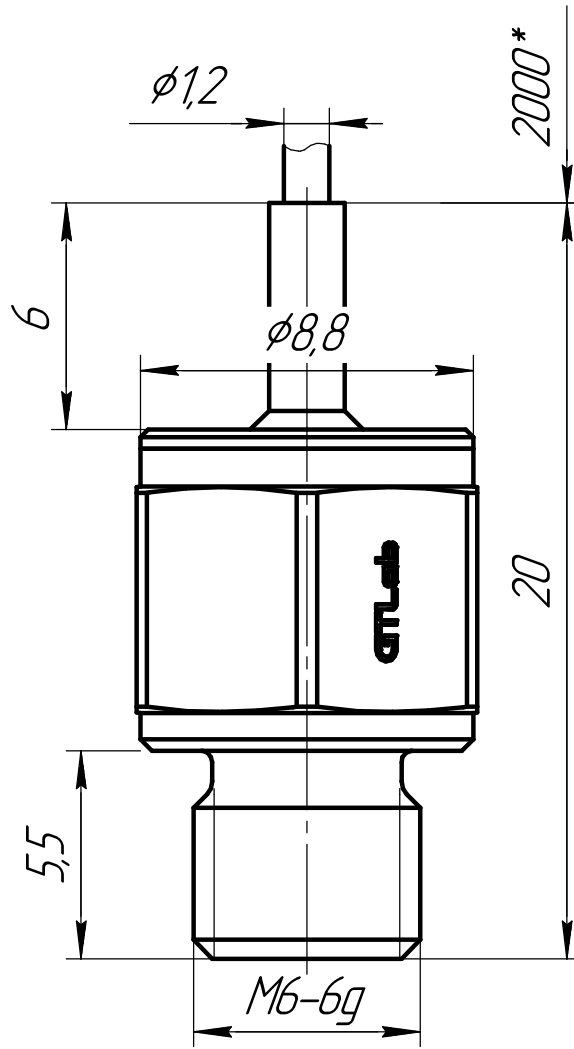
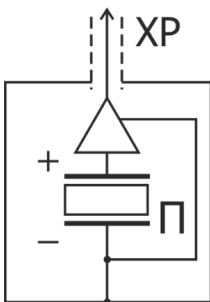


Схема электрическая соединений



Инв. № подл.	Подп. и дата	Взам. инв. №	Инв. № дубл.	Подп. и дата

Изм.	Лист	№ докум.	Подп.	Дата