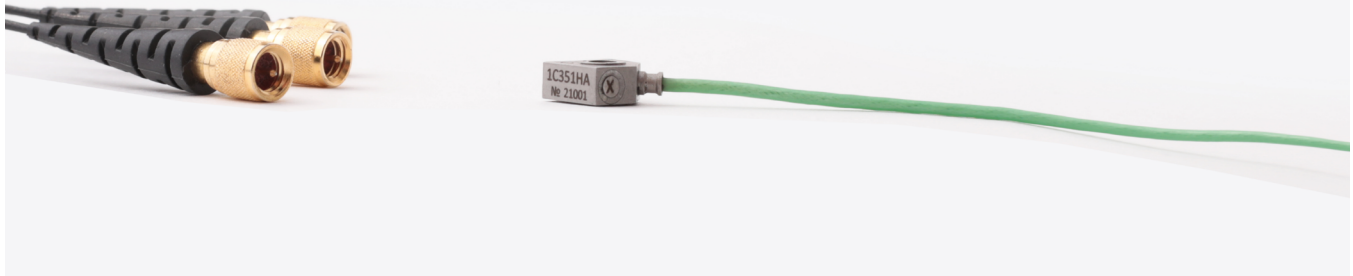
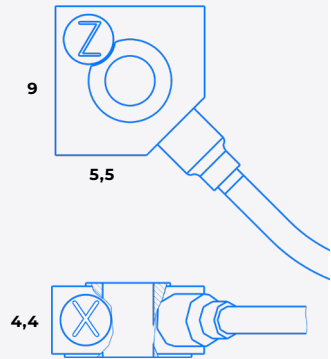


1C351HA-XX



	1C351HA	-01
Коэффициент преобразования ($\pm 30\%$), пКл/(м·с ⁻²)	0,02	
Относительный коэффициент поперечного преобразования, %	< 5	
Максимальное значение амплитуды измеряемого ускорения, м/с ²	$\pm 200\ 000$	
Максимальный удар (пиковое значение), м/с ²	$\pm 400\ 000$	
Диапазон рабочих температур, °С	-60 ... +150	
Диапазон рабочих частот (неравномерность АЧХ ± 1 дБ), Гц	20 ... 30 000	
Собственная частота в закреплённом состоянии, кГц	> 90	
Электрическая ёмкость, пФ	400 ... 500	
Сопротивление изоляции в нормальных условиях, МОм	> 1 000	
Материал корпуса	нержавеющая сталь	титановый сплав
Масса (без кабеля), г	2,3	1,9
Поставляемые принадлежности	винт ISO 7380 M3 × 8	