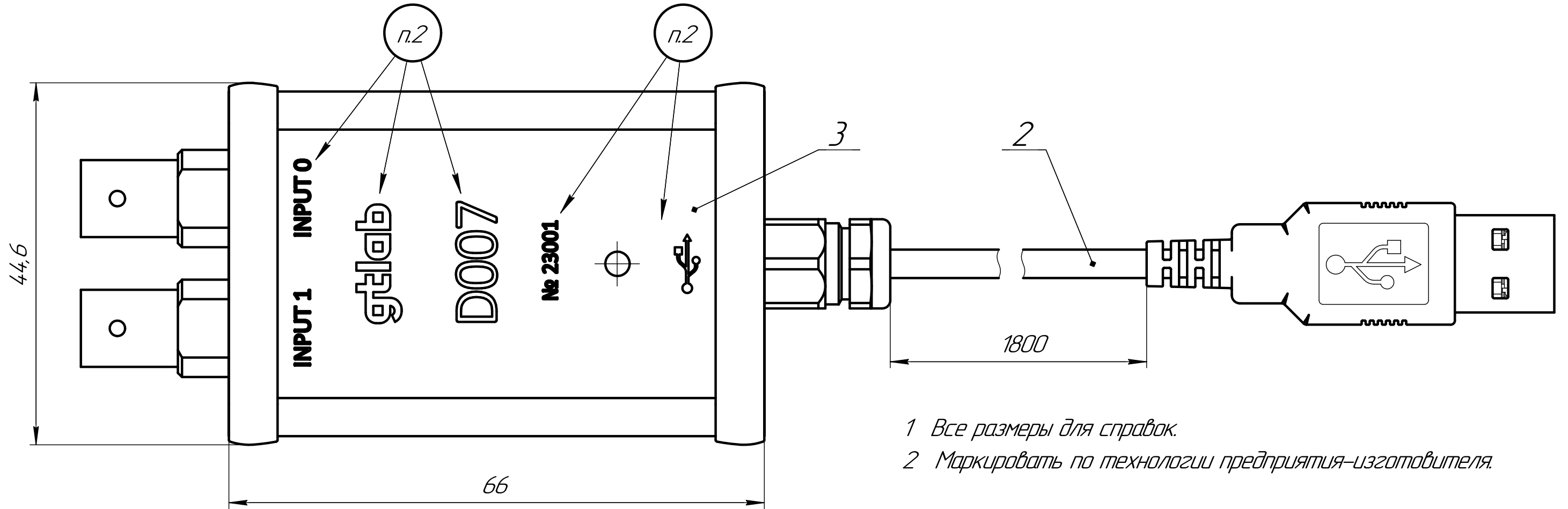
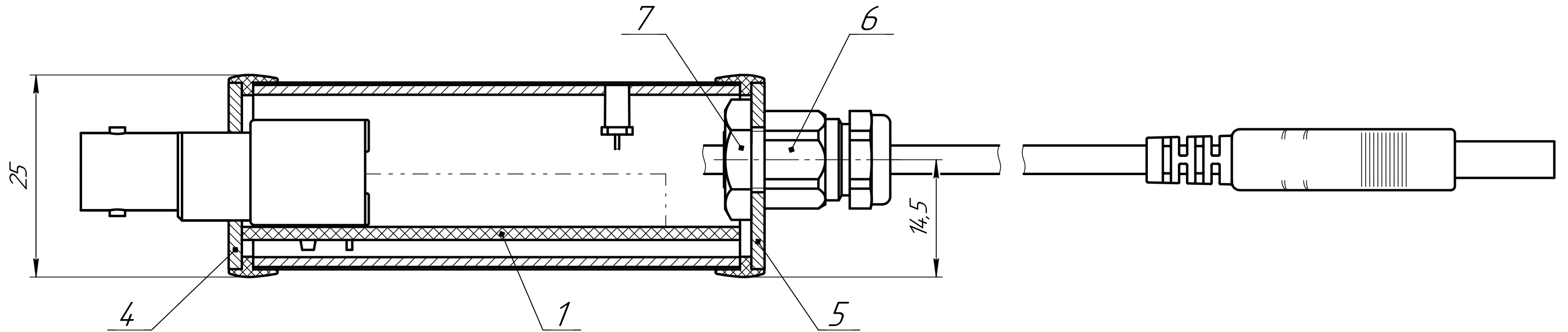


ГТБВ.4.116.18.010 СБ

Перв. примен.

Справ. №



1 Все размеры для справок.
2 Маркировать по технологии предприятия-изготовителя.

Подп. и дата

Изм. № дораб.

Взам. инв. №

Подп. и дата

Изм. № подл.

| | | | | | | | | |
|----------|-----------|----------|-------|-----------------------------|---|--------------|--------|---------|
| | | | | ГТБВ.4.116.18.010 СБ | | | | |
| Изм. | Лист | № докум. | Подп. | Дата | Устройство измерительное D007 Сборочный чертёж | Лист | Масса | Масштаб |
| Разраб. | Шудин | | | 03.08.23 | | | | 2:1 |
| Пров. | Новосёлов | | | | | Лист | Листов | 1 |
| Т.контр. | Цыпленков | | | | | gtlab | | |
| Н.контр. | Ситников | | | | | | | |
| Утв. | Курпичев | | | | | | | |