

Инд. № подл. Подл. и дата. Взам. инд. №. Инд. № дробл. Подл. и дата. Справ. №. Перв. примен.

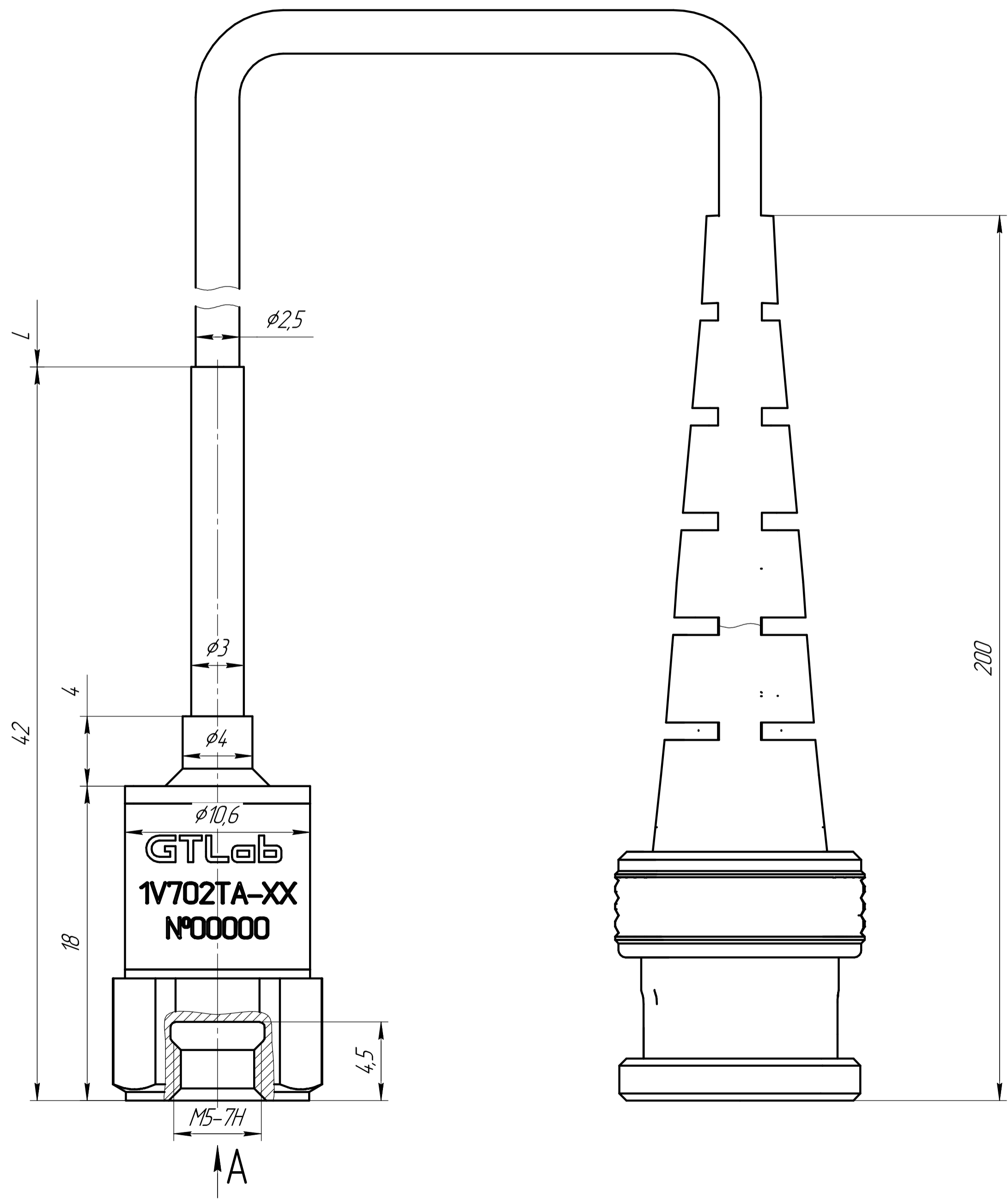
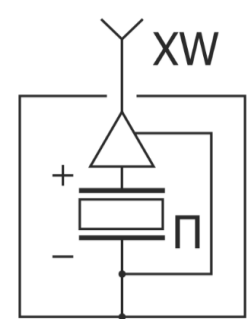
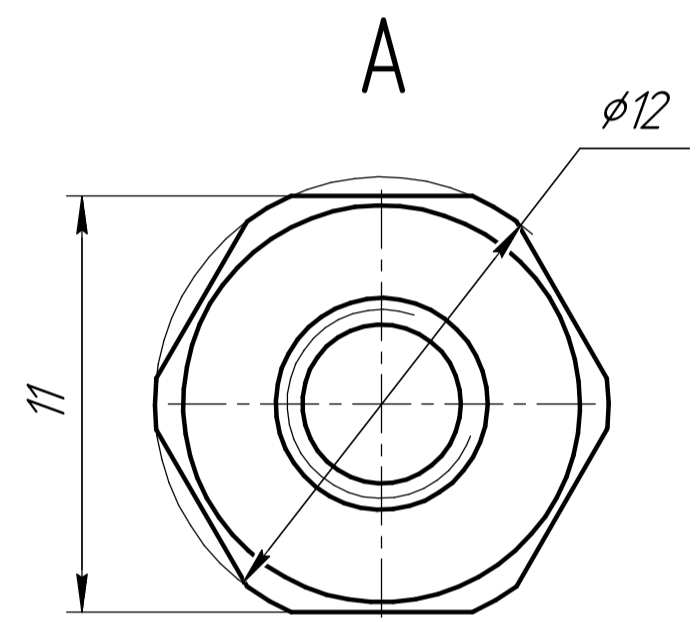


Схема электрическая соединений



Обозначение	Наименование	Осевая чувствительность
ГТБВ.402159.058	1V702TA-10	10 мВ/г
-01	1V702TA-100	100 мВ/г
-02	1V702TA-500	500 мВ/г
-03	1V702TA-1	1 мВ/г
-04	1V702TA-2	2 мВ/г
-05	1V702TA-5	5 мВ/г



- 1 Акселерометр 1V702XX-XX крепить моментным ключом (размер под ключ 11 мм) с моментом 1.9...2.1 Н м.
- 2 Поверхность объекта испытаний, на которую устанавливается Акселерометр 1V702XX-XX, должна быть выполнена с допуском плоскостности 0,05мм, с шероховатостью не грубее $Rz^{2.5}$.
- 3 L-Определяет заказчик.

				ГТБВ.402159.058 ГЧ			
Изм.	Лист	№ докум.	Подп.	Дата	Лит.	Масса	Масштаб
Разраб.	Ситников			22.06.20		0,01	5:1
Проб.	Курличев				Лист	Листов	1
Т.контр.					GTLab		
Н.контр.							
Утв.	Курличев						