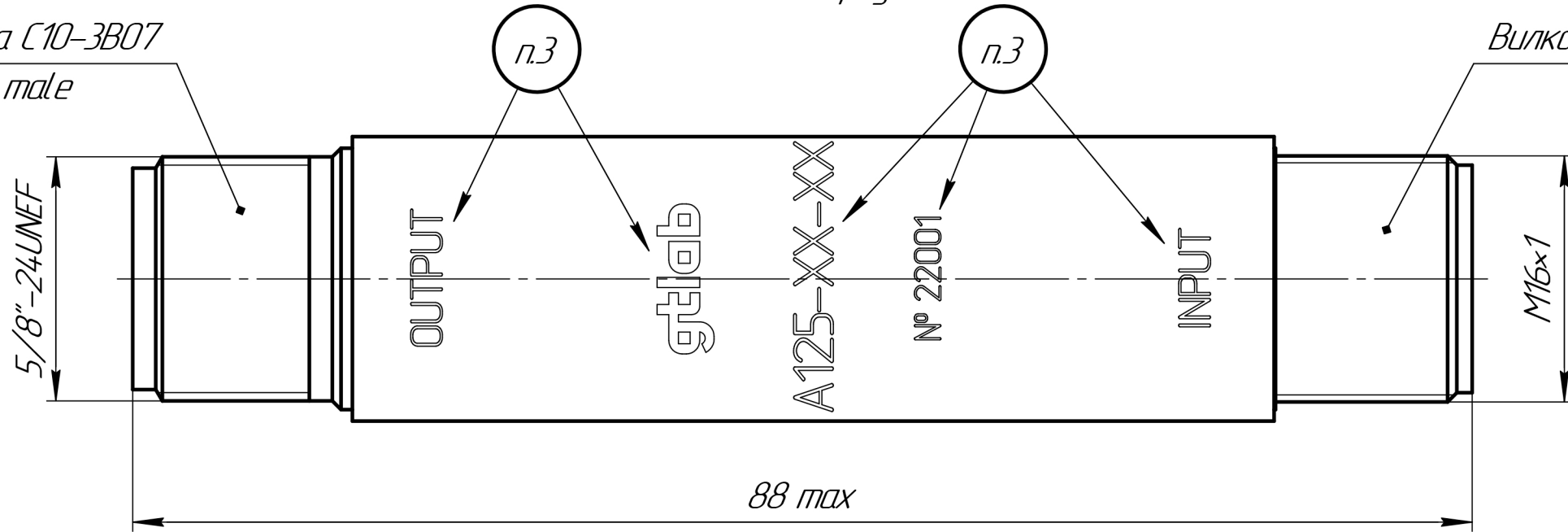
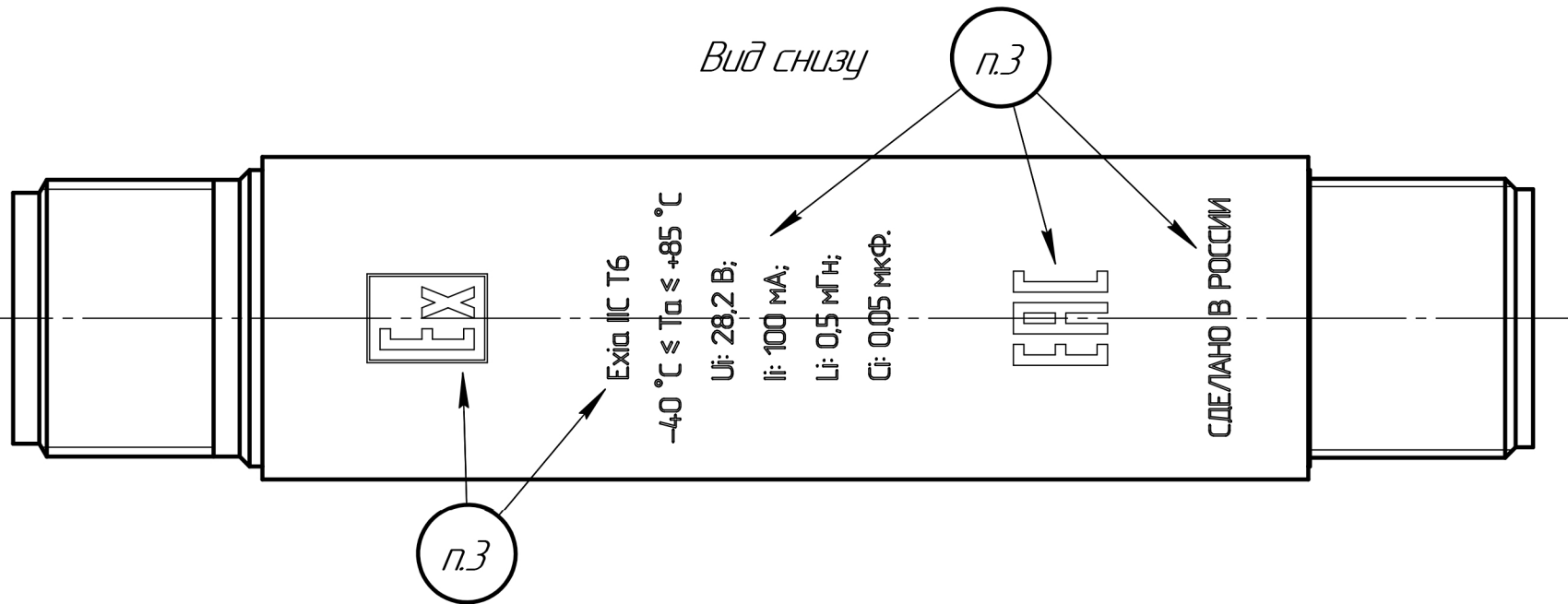


Вилка С10-3В07
3 pin male

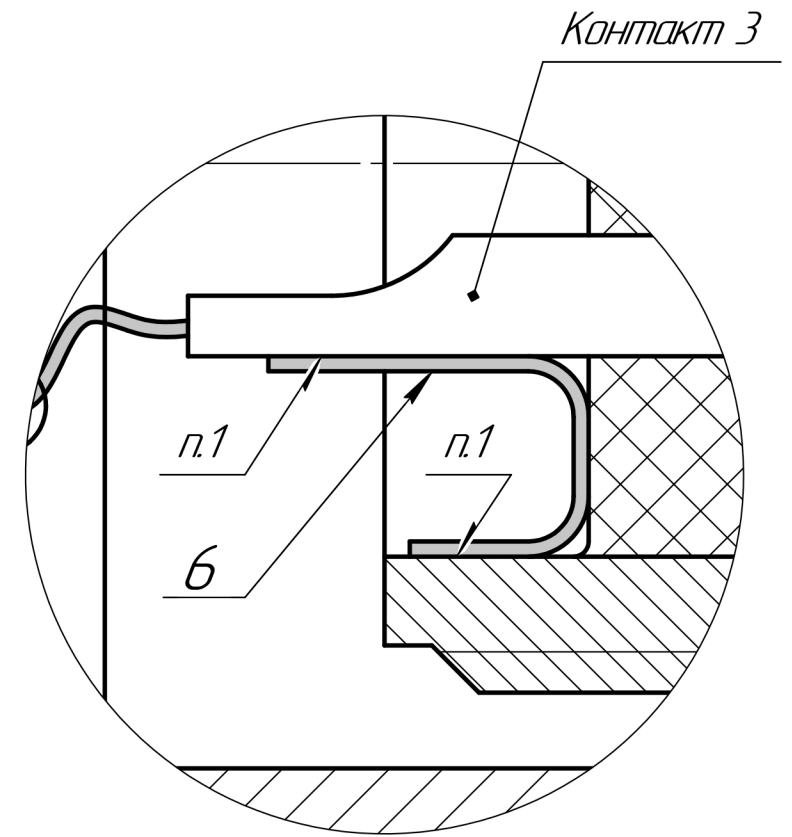


Вилка 2РМГ14Б4Ш1Е2

Вид снизу



A(10:1)



Изм. №	Дата	Взам. инв. №	Изм. №	Подп. и дата

Изм.	Лист	№ докум.	Подп.	Дата