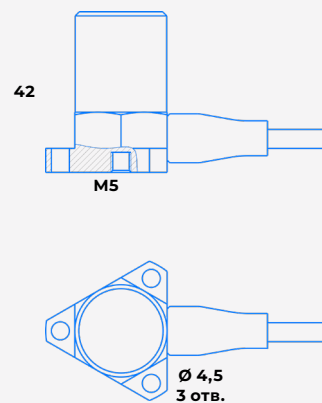
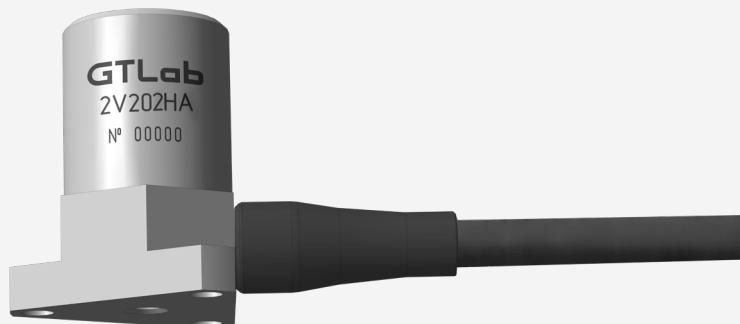


Датчик виброскорости

2V202HA



2V202HA

Коэффициент преобразования на базовой частоте 80 Гц, мВ/мм/с	$5 \pm 0,5$
Диапазон измеряемых скоростей, мм/с	0,1 ... 800
Диапазон рабочих частот измеряемой виброскорости, Гц	5 ... 1 000
Неравномерность частотной характеристики относительно значения на базовой частоте 80 Гц в рабочем диапазоне частот, дБ	± 1
Относительный коэффициент поперечного преобразования, %	< 5
Диапазон рабочих температур, °C	-50 ... +150
Коэффициент влияния температуры окружающего воздуха, в пределах, %/°C	$\pm 0,1$
Уровень СКЗ собственных шумов, приведенный ко входу, мм/с	$< 0,02$
Максимальное выходное напряжение при коэффициенте нелинейных искажений не более 5 %, В	± 5
Выходной импеданс, Ом	< 500
Питание:	
▪ напряжение, В	+ (20 ... 30)
▪ ток, мА	$< (7 ... 9)$
Уровень постоянного напряжения на выходе, В	+ (10 ... 23)
Взрывозащищённость	1Ex d IIC T6...T4 Gb, 0Ex ia IIC T6...T4 Ga
Материал корпуса	нержавеющая сталь
Масса (без кабеля), г	120
Поставляемые принадлежности	3 винта DIN 404 M4 × 12 A2