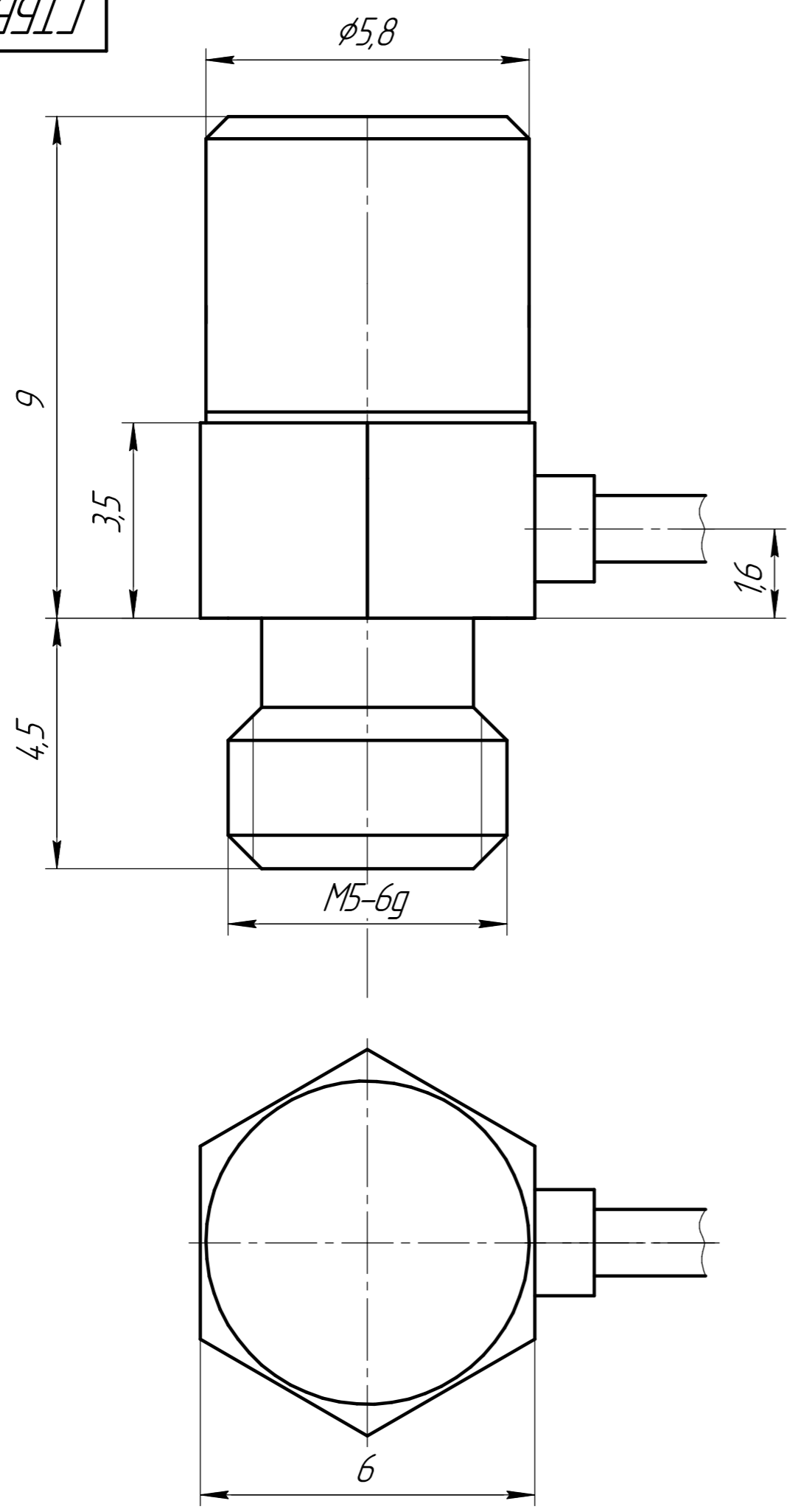


ГТБВ.402159.012ГЧ



- 1 Акселерометр устанавливать в резьбовое отверстие М5-7Н с глубиной резьбы не менее 5 мм. Момент затяжки 2-2,2 Нм.
- 2 Шероховатость опорной поверхности должна быть не хуже Ra 2,5, неплоскостность не хуже 0,05 мм.
- 3 Допускается контровка клеем ВК-9.

Перв. примен.	Справ. №	Подп. и дата	Инд. № дюрл.	Взам. инв. №	Подп. и дата	Инд. № подл.

					ГТБВ.402159.012ГЧ				
Изм.	Лист	№ докум.	Подп.	Дата	Акселерометры 1V302HA-1, 1V302HA-2 Габаритный чертёж		Лит.	Масса	Масштаб
Разраб.		Скобеев							10:1
Проб.							Лист	Листов	1
Т.контр.							ООО "ГлобалТест Лаб"		
Н.контр.		Ситников							
Утв.		Курпичев							