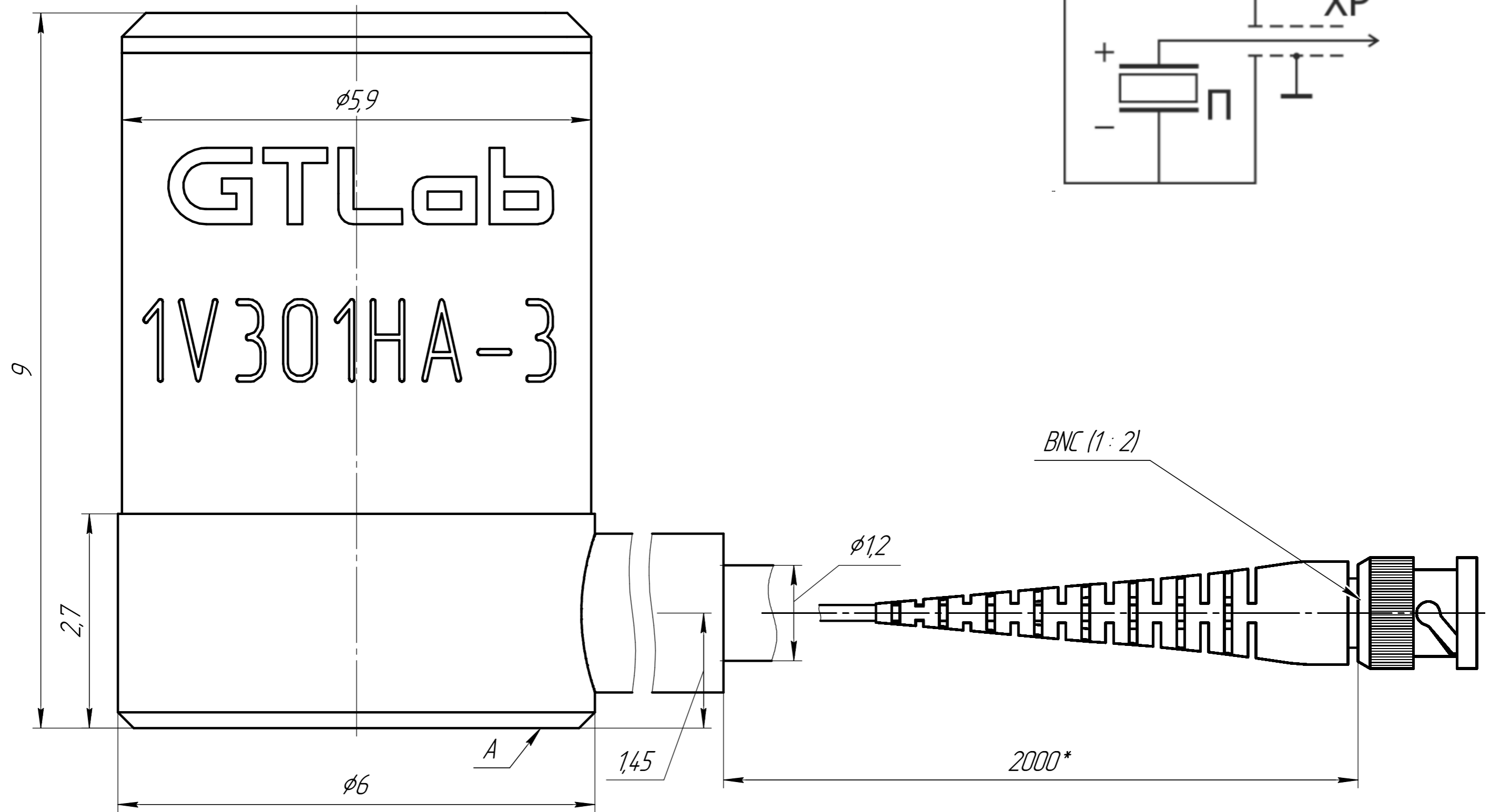


ГТБВ.402159.009 ГЧ

Перв. примен.  
Справ. №  
Подп. и дата  
Инв. № дюрл.  
Взам. инв. №  
Подп. и дата  
Инв. № подл.



1. Размер для справок.
2. \*Возможно изменение длины по требованиям заказчика
3. Акселерометр 1V301HA крепить на объект испытаний на поверхность A с применением клея ВК-9 ОСТ В95 1653-75. Допускается крепление с применением термоклей и двухстороннего скотча.
4. Поверхность объекта испытаний, на которую устанавливается акселерометр, должна быть с допуском плоскости 0,05 мм, с шероховатостью  $\sqrt{25/125}$

				<b>ГТБВ.402159.009 ГЧ</b>			
				Акселерометр 1V301HA-3 Габаритный чертёж			
Изм.	Лист	№ докум.	Подп.	Дата	Лит.	Масса	Масштаб
Разраб.		Ситников					20:1
Проб.		Кирпичев					
Т.контр.					Лист	Листов	1
Н.контр.					<b>GT Lab</b>		
Утв.		Кирпичев			Формат А3		

Копировал