

Рис. 1

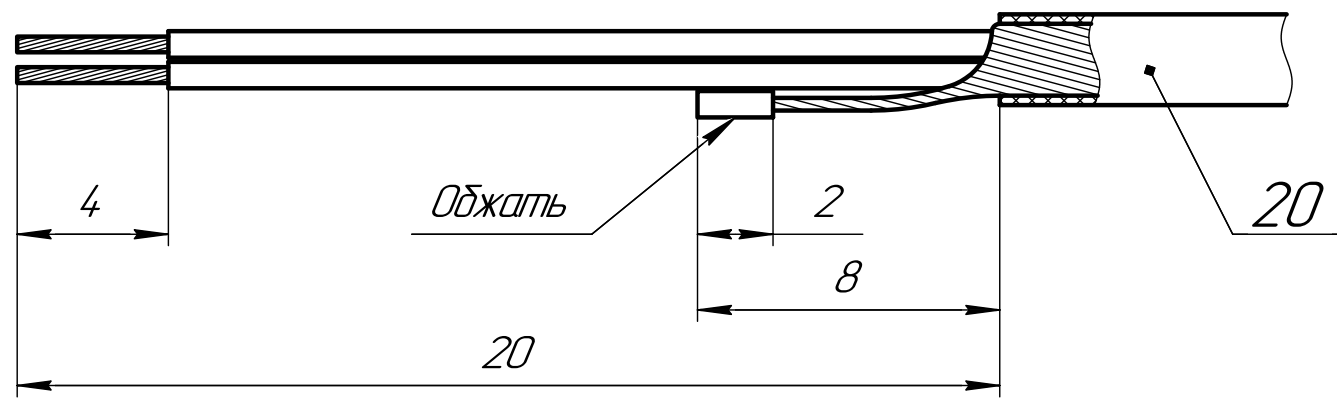
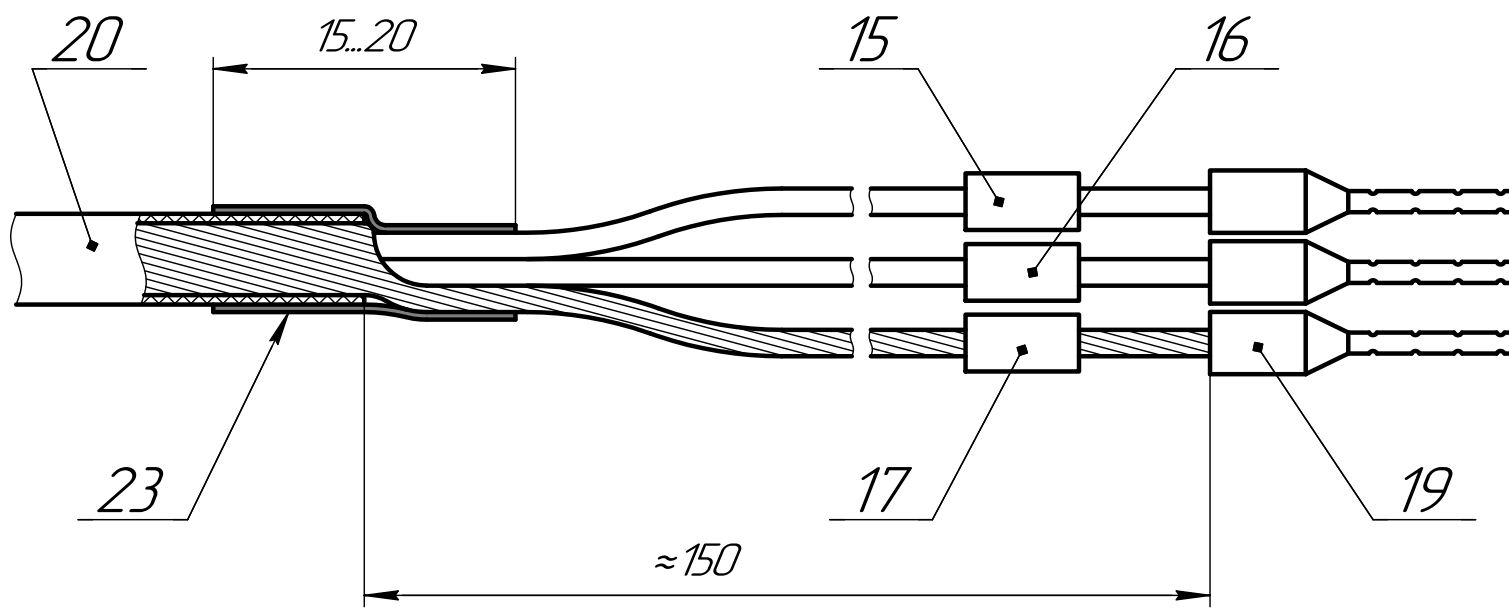


Рис. 2



Обозначение	Код	Рис.	Масса, г
ГТБВ.402159.041	1V242ТА-100	3	
ГТБВ.402159.041-01	1V242ТА-200	3	
ГТБВ.402159.041-02	1V242ТА-500	3	
ГТБВ.402159.041-03	1V242ТМ-100	4	
ГТБВ.402159.041-04	1V242ТМ-200	4	
ГТБВ.402159.041-05	1V242ТМ-500	4	
ГТБВ.402159.041-06	1V242ТН-100	5	
ГТБВ.402159.041-07	1V242ТН-200	5	
ГТБВ.402159.041-08	1V242ТН-500	5	

- 1 Сварка лазерная по технологии предприятия-изготовителя.
- 2 *Размеры для справок.
- 3 Маркировать согласно утвержденному образцу методом лазерной гравировки по технологии изготовителя:
 - 3.1 Товарный знак предприятия – GTLab.
 - 3.2 Заводской номер, состоящий из пяти цифр: год изготовления – две цифры и порядковый номер изделия – три цифры.
 - 3.3 Код изделия – см. табл.
- 4 Длина кабеля поз. 20 – по требованию заказчика.
- 5 Длина кабеля поз. 20 в металорукаве поз. 21 – по требованию заказчика.
- 6 Разделку кабеля поз. 20 со стороны датчика произвести согласно рис. 1.
- 7 Разделку кабеля поз. 20 со стороны втулочных наконечников произвести согласно рис. 2.
- 8 Втулку поз. 3 обжать кримпером \square 3,25.
- 9 Клей ВК-9 и склеивание по ОСТ В95 1653-75.
- 10 ПОС 63 ГОСТ 21931-76 с применением флюса ЛТИ 120 ТУ84-406-73.
- 11 Монтаж электрических цепей производить согласно схеме электрической соединений.
- 12 На места пайки одеть трубки термоусадочные соответствующего размера.
- 13 Проверить электрические параметры.

ГТБВ.402159.041 СБ			
Изм. Лист	№ докум.	Подп.	Дата
Разраб.	Шубин		23.01.23
Пров.	Новоселов		
Т.контр.			
Н.контр.	Ситников		
Утв.	Курпичев		
Акселерометр 1V242XX-XXX Сборочный чертёж			Лит. Масса Масштаб см. табл. 2,5:1
			Лист 1 Листов 4
gtlab			

Рис. 3

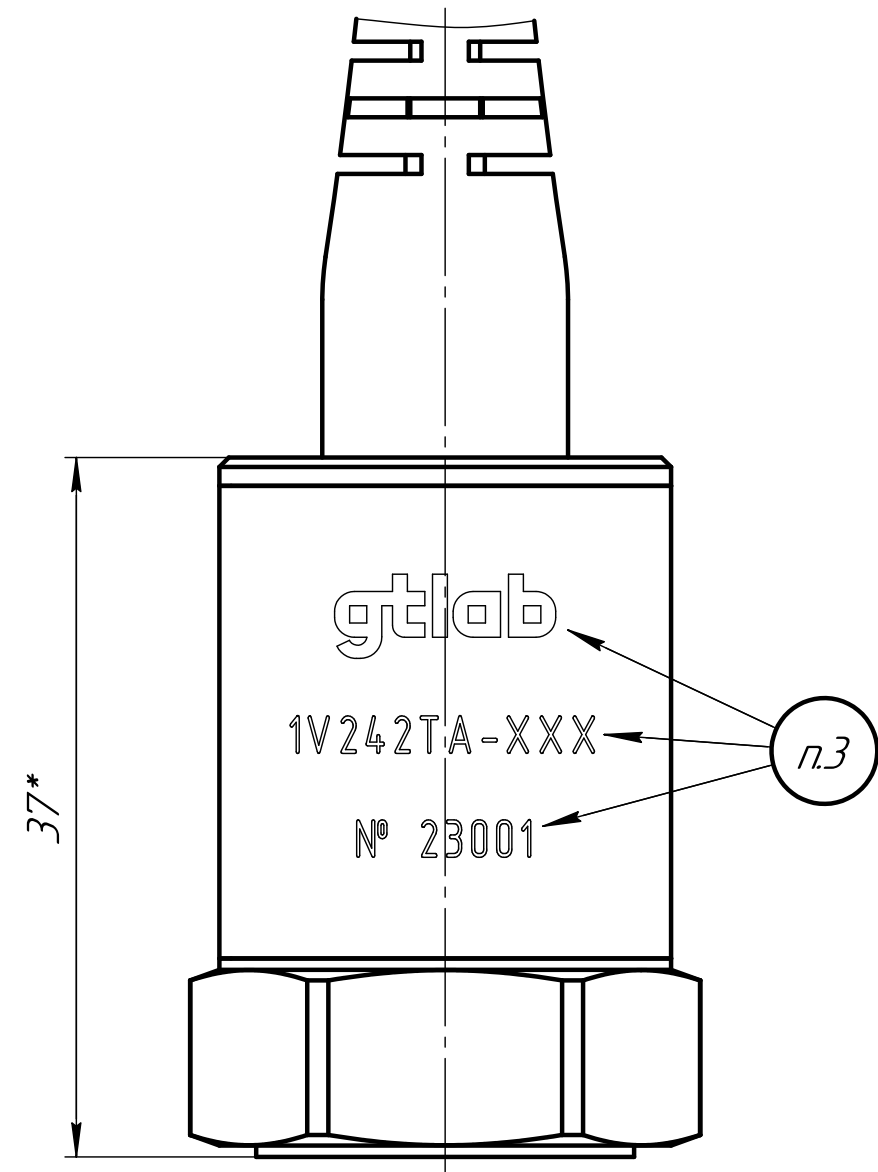
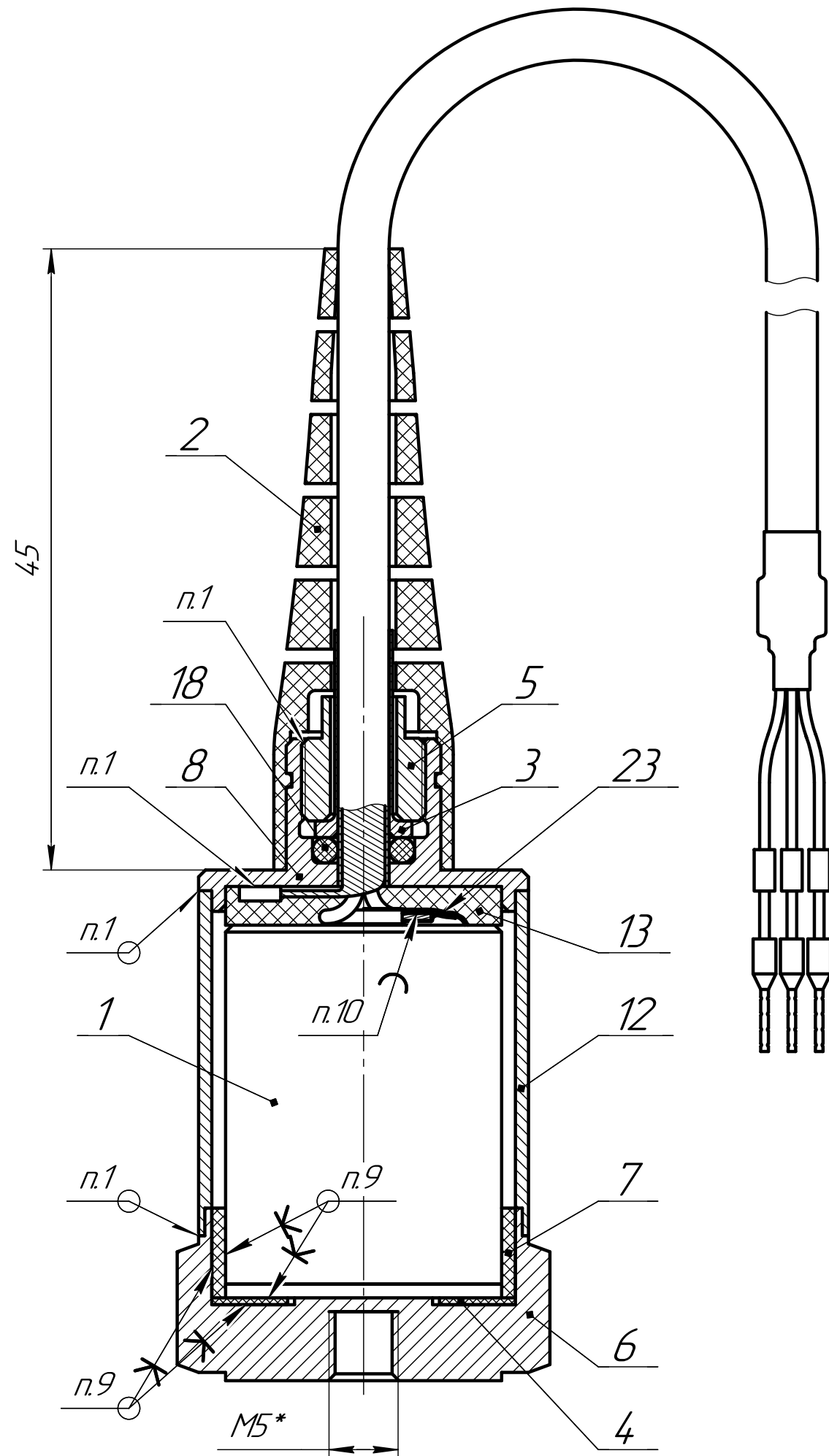
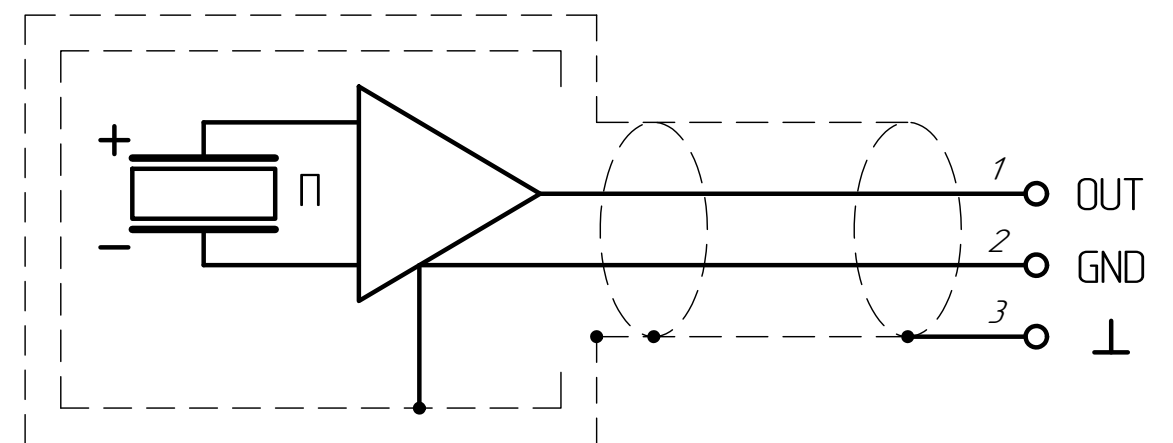


Схема электрическая принципиальная для исполнений ГТБВ.402159.041-00 ... -02



Изм. № подл.	Подп. и дата
Взам. инв. №	Инд. № дораб.
Подп. и дата	
Подп. и дата	

Изм.	Лист	№ докум.	Подп.	Дата
------	------	----------	-------	------

ГТБВ.402159.041 СБ

Лист
2

Рис. 4

Остальное - см. рис. 3

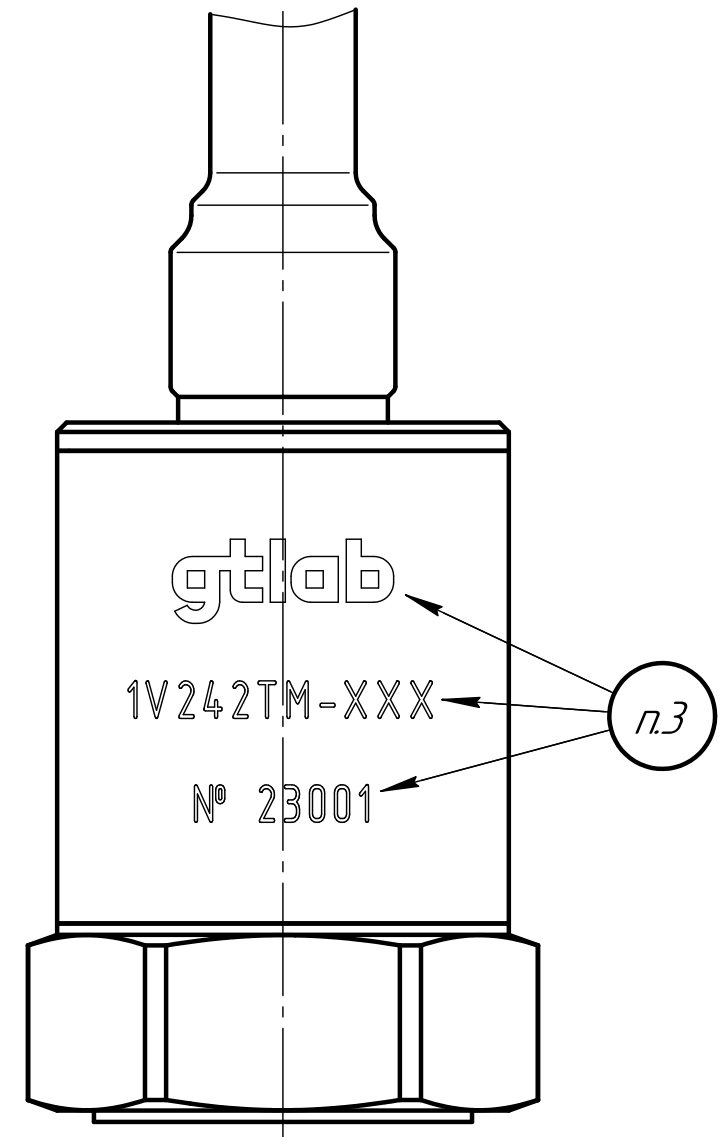
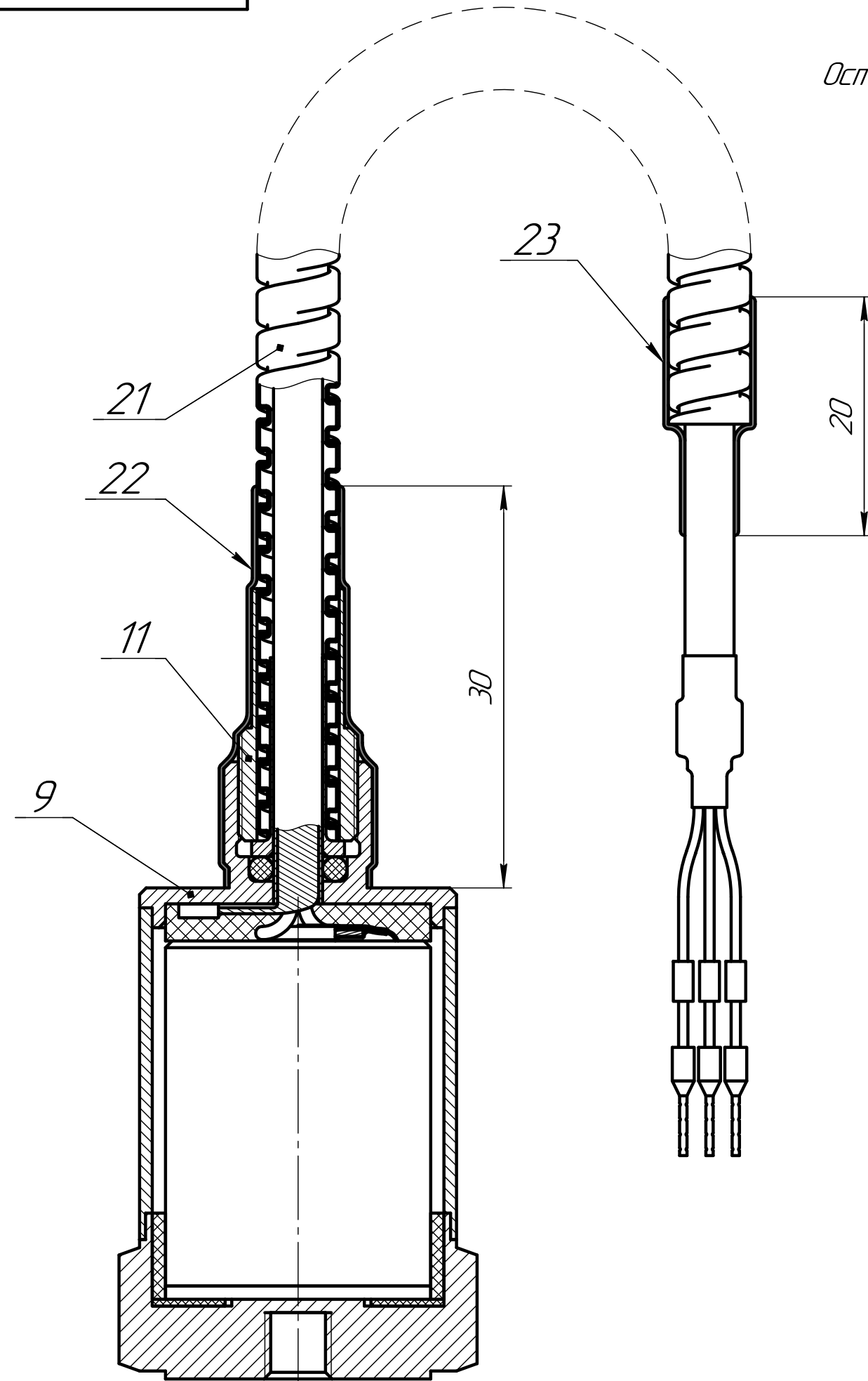
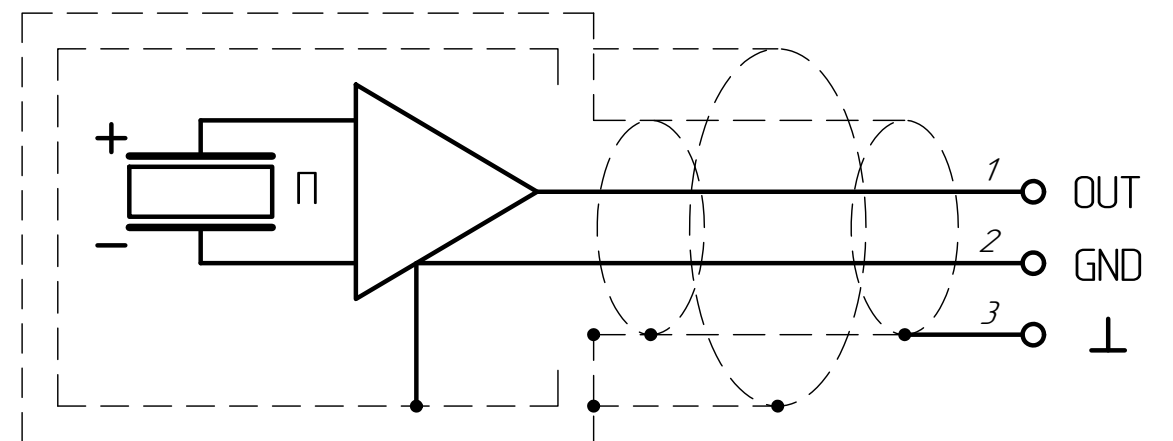


Схема электрическая принципиальная для исполнений ГТБВ.402159.041-03 ... -05



Изм. №	Подл. и дата	Взам. инв. №	Изм. №	Подл. и дата

Изм.	Лист	№ докум.	Подл.	Дата

ГТБВ.402159.041 СБ

Рис. 5

Остальное - см. рис. 3

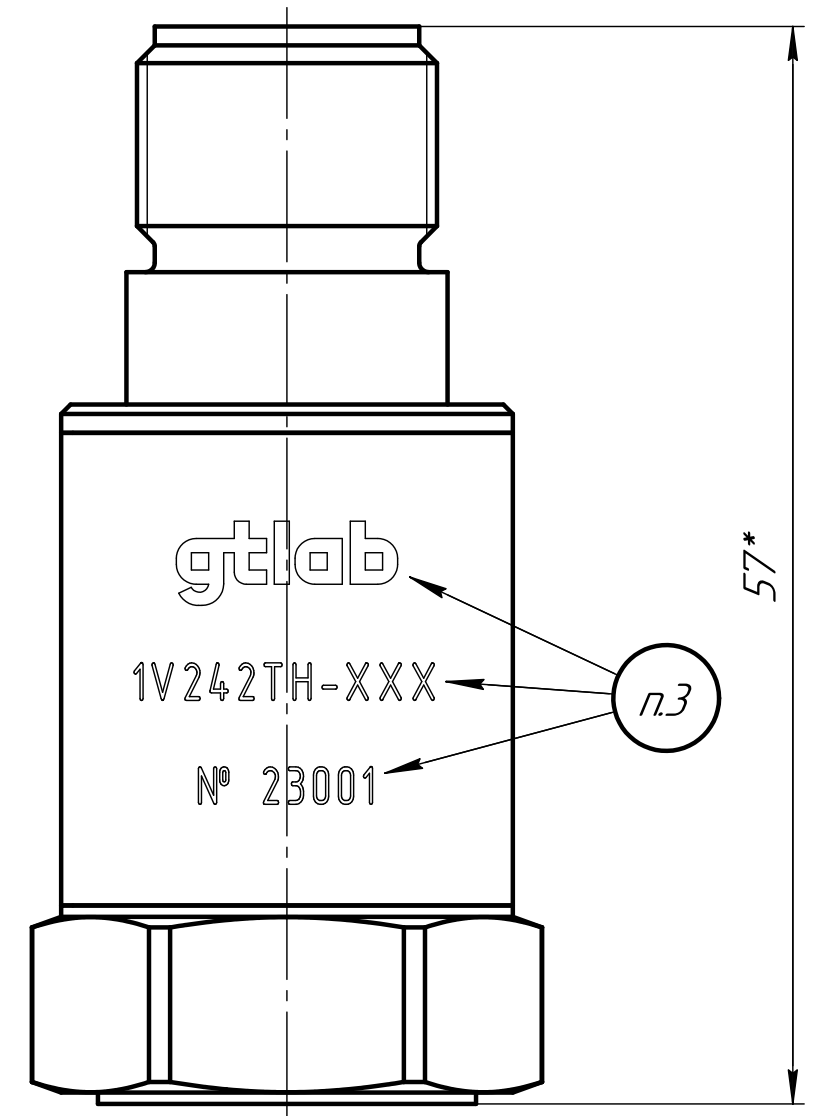
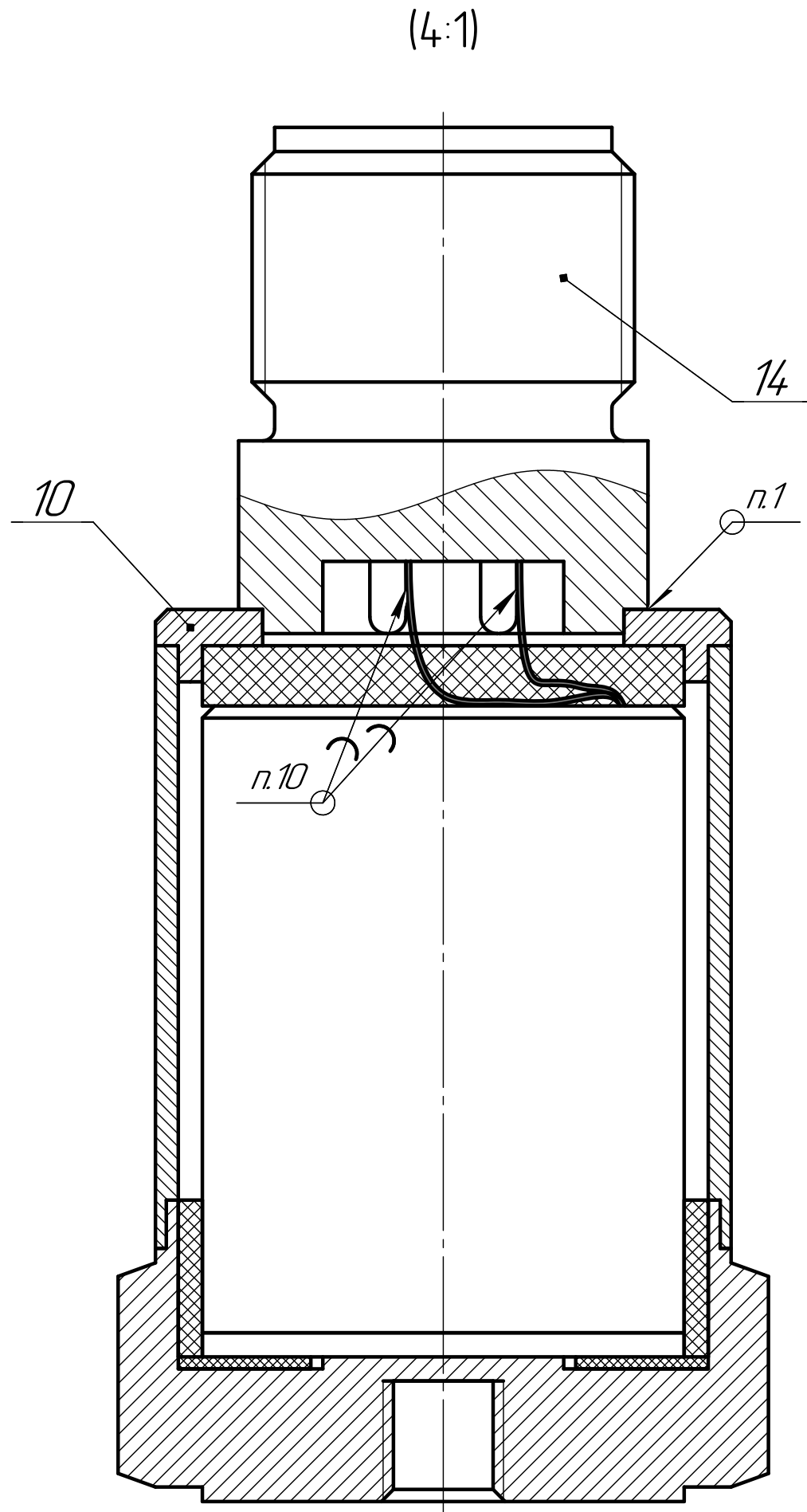
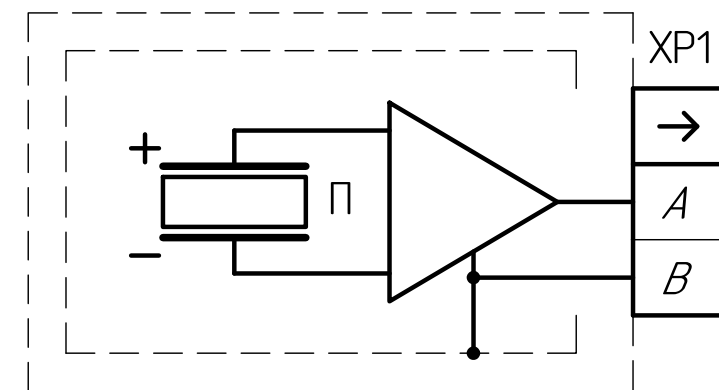


Схема электрическая принципиальная для исполнений ГТБВ.402159.041-06 ... -08



Изм. №	№ подл.	Подп.	и дата
Взам. инв. №	Инв. № дубл.	Подп.	и дата

Изм.	Лист	№ докум.	Подп.	Дата
------	------	----------	-------	------

ГТБВ.402159.041 СБ

Копировал

Формат А3

Лист
4