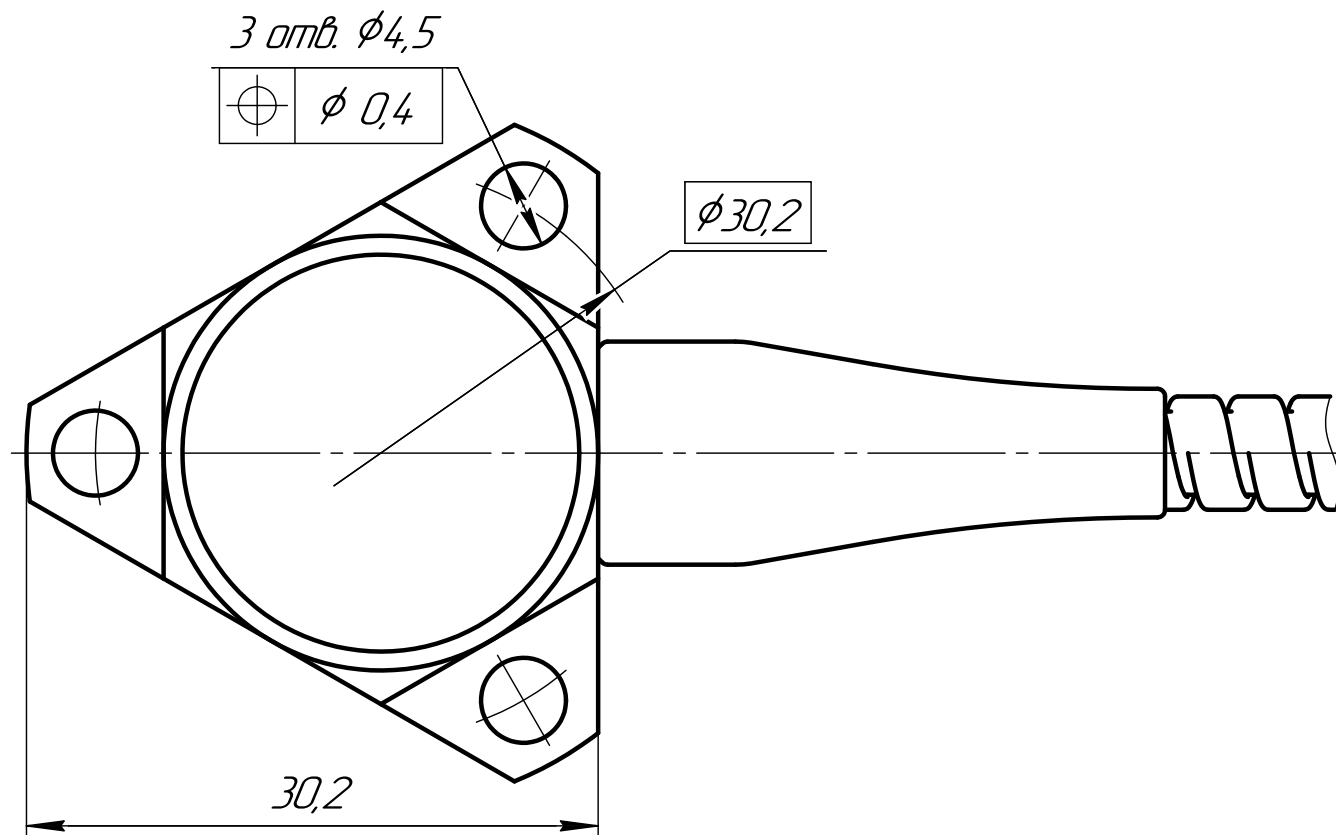
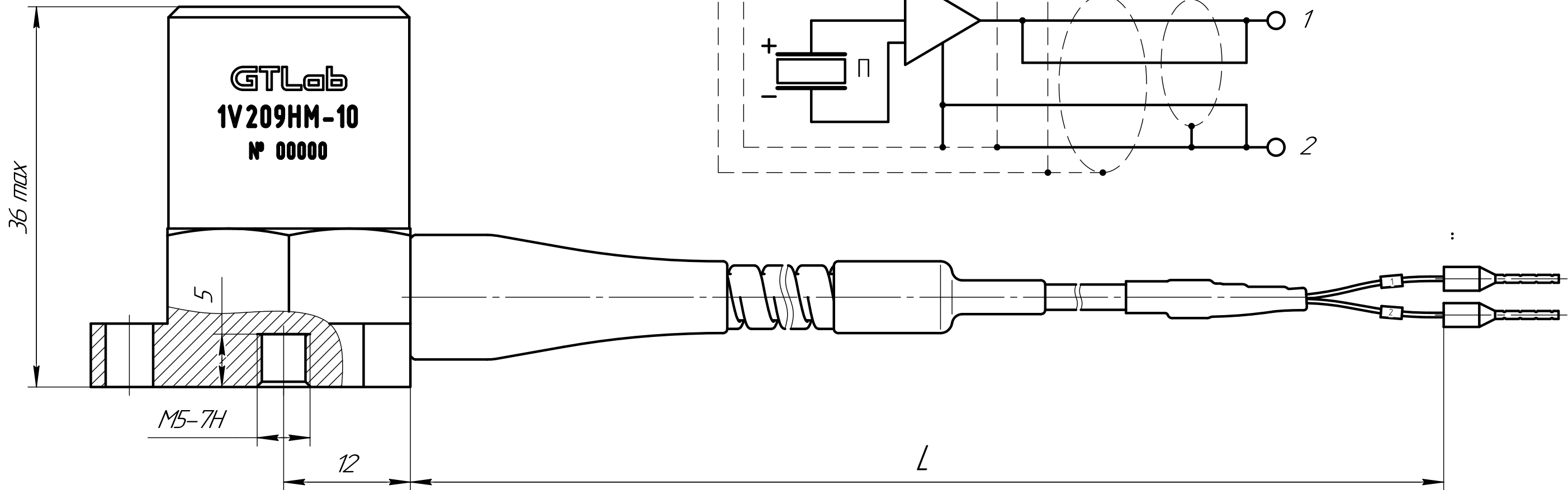


ГТБВ.402159.019 ГЧ

Схема электрическая соединений



- 1 Все размеры для справок.
- 2 Длина L – по требованию заказчика.
- 3 Подключение датчика – согласно схеме электрической соединений.
- 4 Датчик крепить винтами и шайбами из комплекта монтажных частей с моментом затяжки 1,5...1,7 Нм, либо шпилькой М5 с моментом затяжки 2,5...2,7 Нм.
- 5 Поверхность крепления датчика должна быть выполнена с допуском плоскостности 0,05 с шероховатостью не хуже $\sqrt{Ra} 1,25$.

				ГТБВ.402159.019 ГЧ			
				Акселерометр 1V209HM-10 Габаритный чертеж			
Изм.	Лист	№ докум.	Подп.	Дата	Лист	Масса	Масштаб
				30.12.20			2,5:1
Разраб.	Шубин				Лист	Листов	1
Пров.	Новоселов						
Т.контр.							
Н.контр.	Ситников				GTLab		
Утв.	Курпичев				Формат А3		

Перв. примен.

Справ. №

Подп. и дата

Изм. № дораб.

Взам. инв. №

Подп. и дата

Изм. № подл.