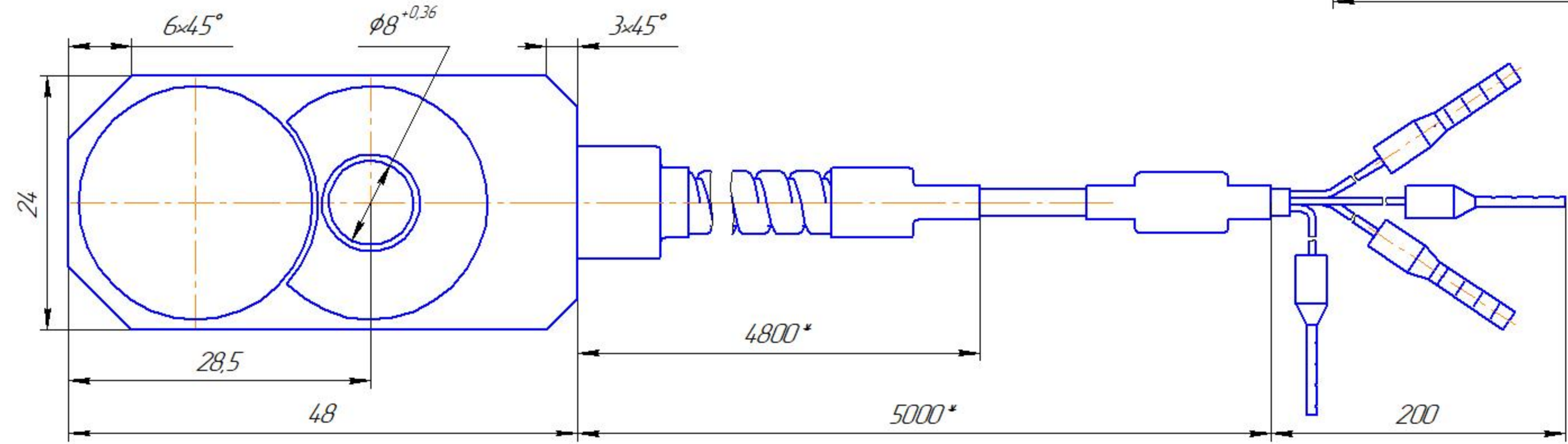
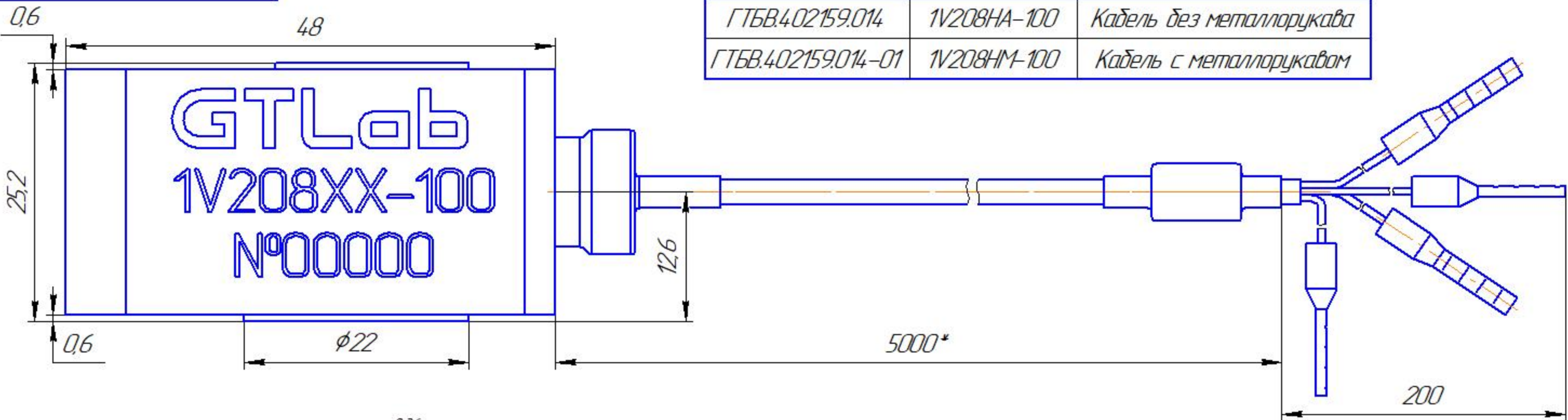


ГТБВ.402159.014ГЧ

Обозначение	Наименование	Примечание
ГТБВ.402159.014	1V208HA-100	Кабель без металорукава
ГТБВ.402159.014-01	1V208HM-100	Кабель с металорукавом



- *Возможно изменение длины по требованиям заказчика
- Размеры для справок.
- Акселерометр крепить винтом из комплекта поставки с моментом 3,8..4 Н·м, контрить клеем.
- Поверхность объекта испытаний, на которую устанавливается акселерометр, должна быть выполнена с допуском плоскостности 0,05, с шероховатостью $\sqrt{Ra}2,5$

				ГТБВ.402159.014ГЧ				
Изм.	Лист	№ докум.	Подп.	Дата	Акселерометр 1V208XX-100 Габаритный чертёж	Лит.	Масса	Масштаб
Разраб.	Ситников							4:1
Проб.	Кирпичев					Лист	Листов	1
Т.контр.						GTLab		
Н.контр.								
Утв.	Кирпичев							

Перв. примен. Справ. № Подп. и дата Инв. № дубл. Взам. инв. № Инв. № подл.