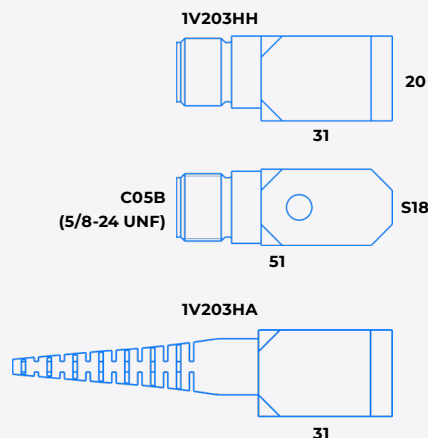


Акселерометр одноосевой 1V203HH-XX, 1V203HA-XX



	1V203HH/HA -10	-30	-50	-100
Коэффициент преобразования по ускорению, мВ/(м·с ⁻²)	1	3	5	10
Относительный коэффициент поперечного преобразования, %	< 5			
Максимальное значение амплитуды измеряемого ускорения, м/с ²	± 5 000	± 1 600	± 1 000	± 500
Максимальный удар (пиковое значение), м/с ²	± 10 000			
Диапазон рабочих температур, °С	-55 ... +125			
Диапазон рабочих частот, Гц:				
▪ неравномерность АЧХ ± 3 дБ	0,3 ... 15 000			
▪ неравномерность АЧХ ± 1 дБ	0,5 ... 9 000			
▪ неравномерность АЧХ ± 5%	1 ... 4 000			
Собственная частота в закреплённом состоянии, кГц	> 30			
Уровень шума, СКЗ (1 Гц ÷ 10 кГц), м/с ²	< 0,003	< 0,0025	< 0,002	< 0,0015
Выходной импеданс, Ом	< 100			
Питание:				
▪ напряжение, В	+ (18 ... 30)			
▪ ток, мА	2 ... 20			
Уровень постоянного напряжения на выходе, В	8 ... 13			
Коэффициент влияния температуры окружающей среды, %/°С	± 0,2			
Время установления рабочего режима, с	4			
Взрывозащищённость	0Ex ia IIC T6...T4 Ga			
Материал корпуса	нержавеющая сталь			
Масса (без кабеля), г	70			
Поставляемые принадлежности	кабель 56Н1А2 (определяется по требованию заказчика) винт М6-8g × 30			