

Схема расположения контактов 1V202TH-XX

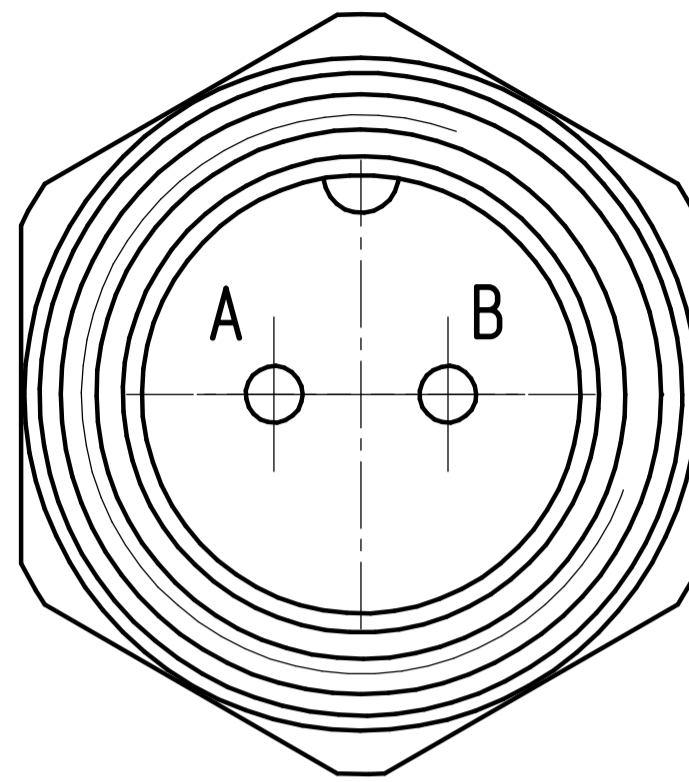


Схема расположения контактов 1V202TT-XX

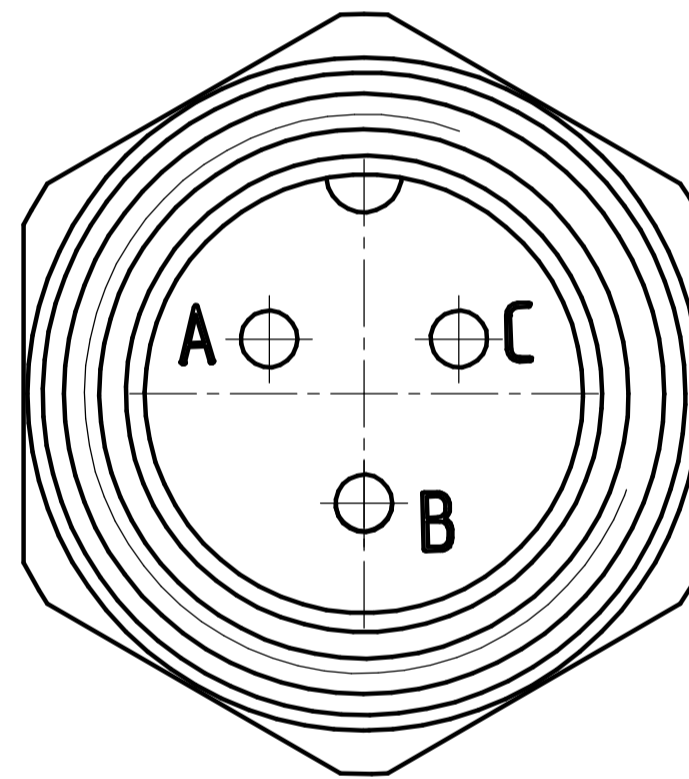


Схема электрическая принципиальная для исполнений ГТБВ.402159.006 ... -02

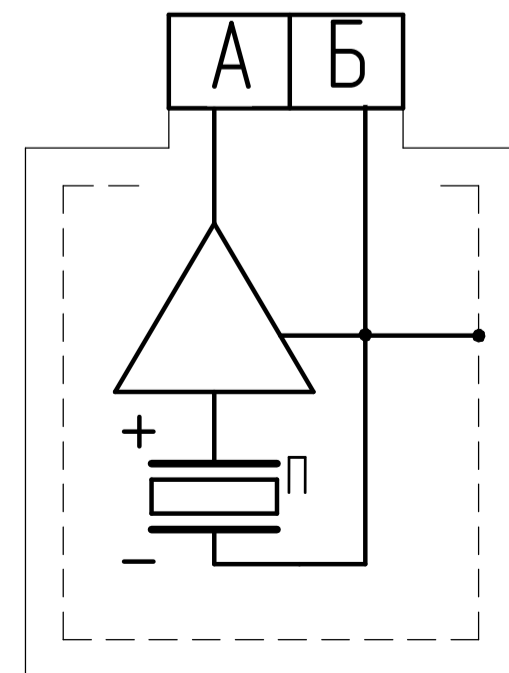
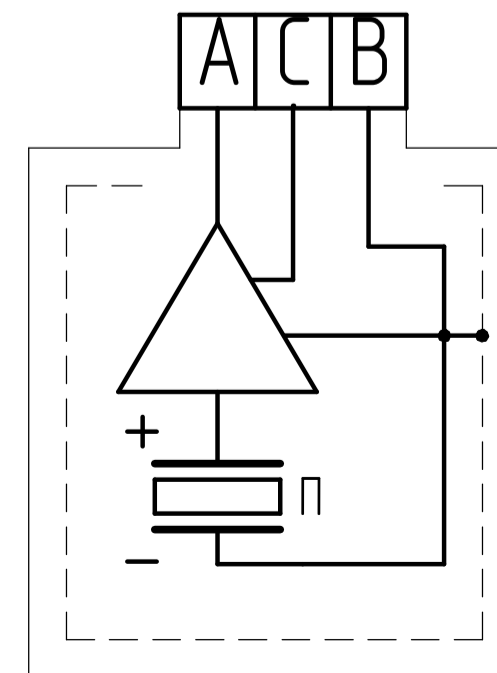


Схема электрическая принципиальная для исполнений ГТБВ.402159.006-09 ... -11



Обозначение	Наименование	Рис.	Осевая чувствительность	Взрывозащита
ГТБВ.402159.006	1V202TH-30	1	30 мВ/г	OEx ia IIC T6..T5 Ga
ГТБВ.402159.006-01	1V202TH-100	1	100 мВ/г	
ГТБВ.402159.006-02	1V202TH-10	1	10 мВ/г	
ГТБВ.402159.006-03	1V202TA-30	2	30 мВ/г	
ГТБВ.402159.006-04	1V202TA-100	2	100 мВ/г	
ГТБВ.402159.006-05	1V202TA-10	2	10 мВ/г	
ГТБВ.402159.006-06	1V202TM-30	3	30 мВ/г	
ГТБВ.402159.006-07	1V202TM-100	3	100 мВ/г	
ГТБВ.402159.006-08	1V202TM-10	3	10 мВ/г	
ГТБВ.402159.006-09	1V202TT-30(T)	1	30 мВ/г	
ГТБВ.402159.006-10	1V202TT-100(T)	1	100 мВ/г	
ГТБВ.402159.006-11	1V202TT-10(T)	1	10 мВ/г	
ГТБВ.402159.006-12	1V202TA-30(T)	2	30 мВ/г	
ГТБВ.402159.006-13	1V202TA-100(T)	2	100 мВ/г	
ГТБВ.402159.006-14	1V202TA-10(T)	2	10 мВ/г	
ГТБВ.402159.006-15	1V202TM-30(T)	3	30 мВ/г	
ГТБВ.402159.006-16	1V202TM-100(T)	3	100 мВ/г	
ГТБВ.402159.006-17	1V202TM-10(T)	3	10 мВ/г	

Рис. 5

**Ex EAC**

OEx ia IIC T6..T4 Ga

000

№EAC-RU.XXXXXXXXXXX/XX

U<sub>i</sub>: 28,2В C<sub>i</sub>: 0,05мкФ

I<sub>i</sub>: 100мА L<sub>i</sub>: 1мГн

-55°C ≤ t<sub>a</sub> ≤ +120°C

IP6X

1 Акселерометр крепить моментным ключом (размер под ключ 18 мм) с моментом 2,5...2,7 Нм. Допускается контровка клеем ВК-9 и склеивание по ОСТ В95 1653-75.  
2 Поверхность объекта испытаний, на которую устанавливается акселерометр, должна быть выполнена не хуже Ra 3,2, неплоскостность не более 0,05 мм.

ГТБВ.402159.006 ГЧ				Лист	Масса	Масштаб
Изм./Лист	№ докум.	Подп.	Дата	Акселерометр 1V202XX-XX		
Разраб.	Ситников		16.06.20			
Проб.	Курличев					
Т.контр.						
Н.контр.				Лист 1	Листов 2	
Утв.	Курличев			<b>GTLab</b>		

Перв. примен.

Справ. №

Подп. и дата

Инд. № дроб.

Взам. инд. №

Подп. и дата

Инд. № подл.

Рис. 2

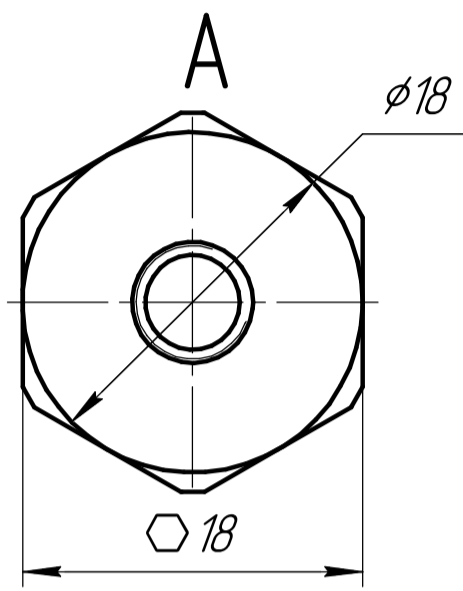
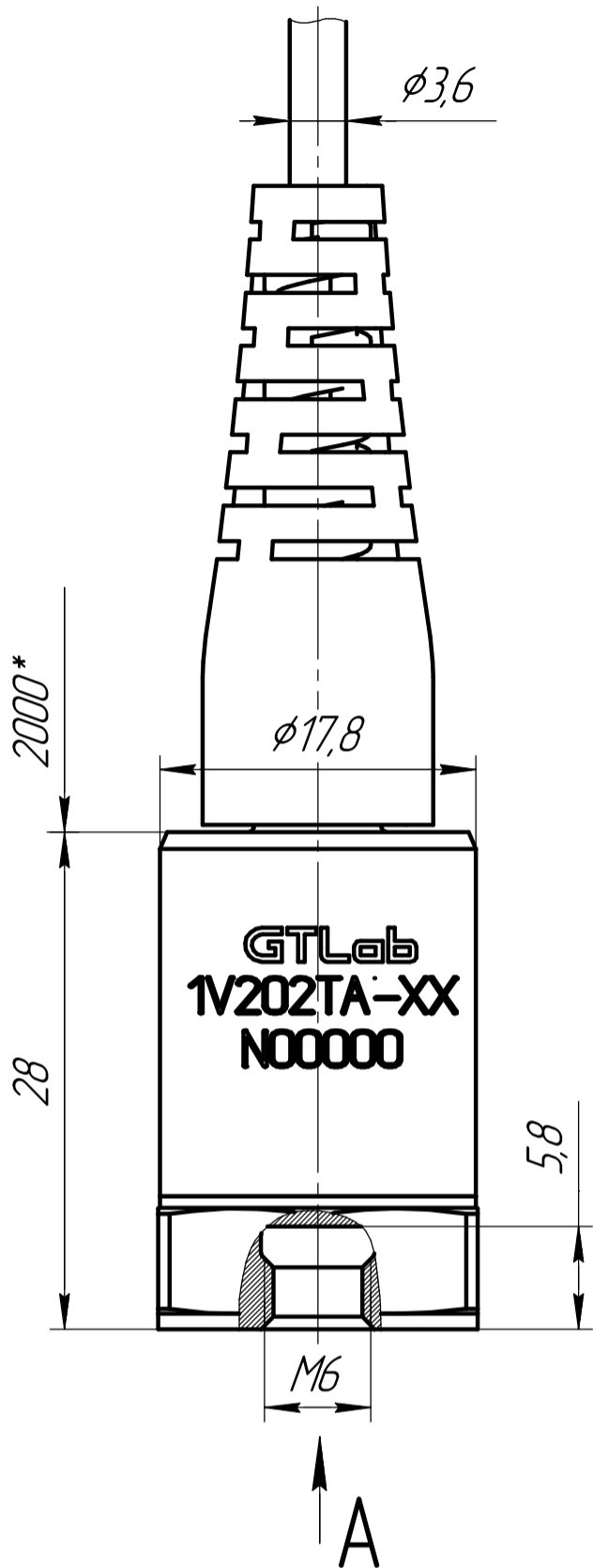


Рис. 3  
Остальное см. Рис 2

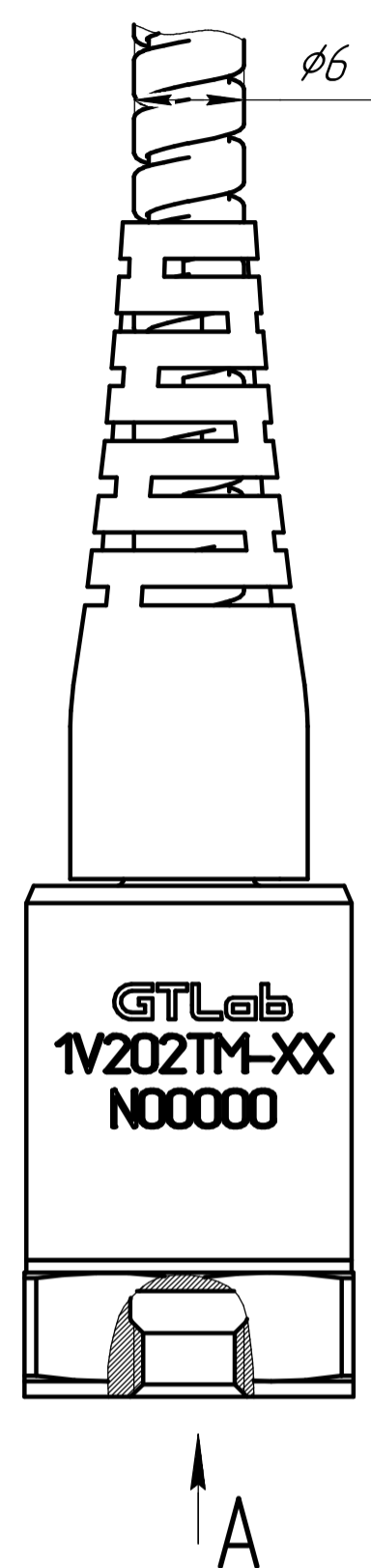


Схема электрическая принципиальная для исполнений ГТБВ.402159.006 ... -05

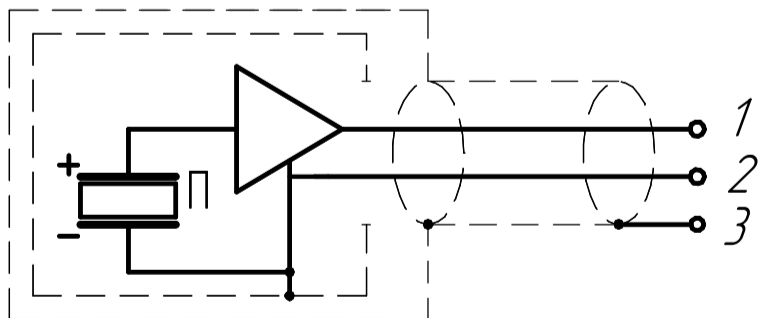


Схема электрическая принципиальная для исполнений ГТБВ.402159.006-09 ... -14

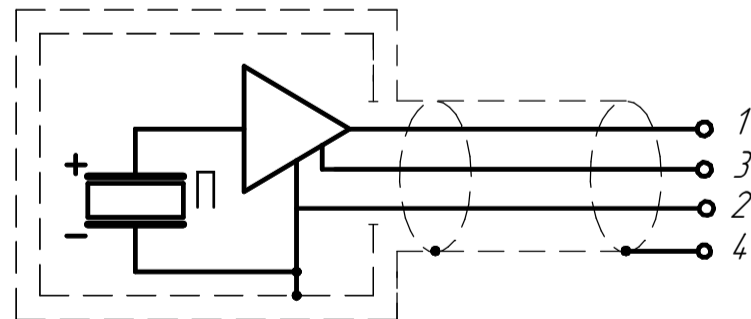


Схема электрическая принципиальная для исполнений ГТБВ.402159.006-06 ... -08

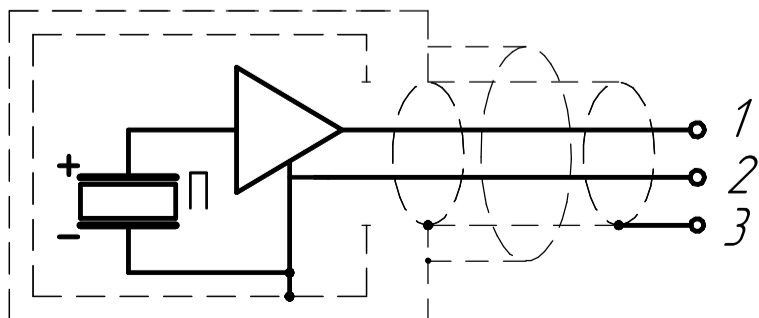
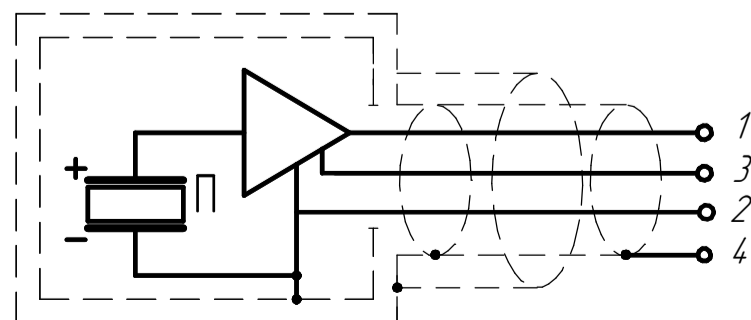


Схема электрическая принципиальная для исполнений ГТБВ.402159.006-14 ... -17



Инд. № подл.	Подп. и дата
Взам. инв. №	Инд. № докл.
Подп. и дата	
Инд. № подл.	

Изм.	Лист	№ докум.	Подп.	Дата

ГТБВ.402159.006 ГЧ