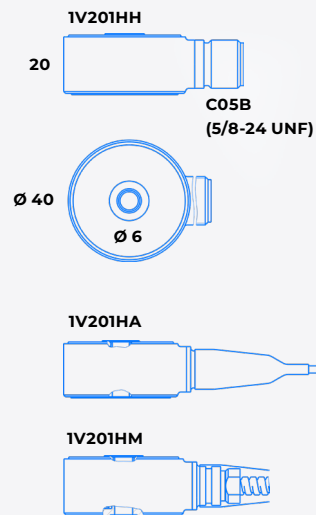


Акселерометр одноосевой

1V201HH-XX, 1V201HA-XX /(T), 1V201HM-XX /(T)



	1V201HH/HA/HM -10 (T) (HA, -HM)	-30 (T) (HA, -HM)	-50 (T) (HA, -HM)	-100 (T) (HA, -HM)
Коэффициент преобразования, мВ/(м·с ⁻²)	1	3	5	10
Относительный коэффициент поперечного преобразования, %	< 5			
Максимальное значение амплитуды измеряемого ускорения, м/с ²	± 5 000	± 1 600	± 1 000	± 500
Максимальный удар (пиковое значение) м/с ²	± 10 000			
Диапазон рабочих температур °С	-55 ... +125 -40 ... +125 (для исполнения (T))			
Диапазон рабочих частот, Гц: ▪ неравномерность АЧХ ± 3 дБ ▪ неравномерность АЧХ ± 1 дБ ▪ неравномерность АЧХ ± 5%	0,3 ... 15 000 0,5 ... 9 000 1 ... 6 000			
Собственная частота в закреплённом состоянии, кГц	> 30			
Уровень шума, СКЗ (1 Гц ÷ 10 кГц), м/с ²	< 0,003	< 0,0025	< 0,002	< 0,0015
Выходной импеданс, Ом	< 100			
Питание: ▪ напряжение, В ▪ ток, мА	+ (18 ... 30) 2 ... 20			
Уровень постоянного напряжения на выходе, В	8 ... 13			
Коэффициент влияния температуры окружающей среды, %/°С	± 0,2			
Время установления рабочего режима	4 с			
Коэффициент преобразования по температуре (±2 %), мВ/°С	10 (для исполнения (T))			
Уровень постоянного напряжения на выходе по температуре (при температуре 0°С), мВ	500 (для исполнения (T))			
Взрывозащищенность	OEx ia IIC T6...T4 Ga			
Материал корпуса	нержавеющая сталь			
Масса (без кабеля), г	86			
Поставляемые принадлежности	кабель 03Н1А2 (определяется по требованию заказчика, для исполнения -НН) винт М6-8g × 30			