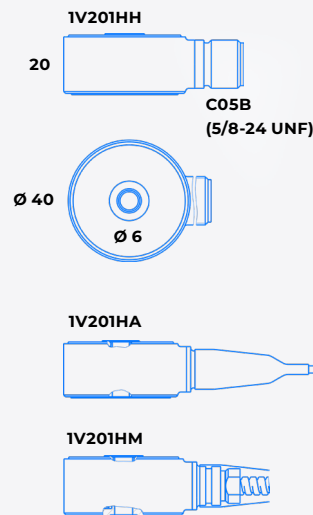


Акселерометр одноосевой

1V201HH-XX, 1V201HA-XX /(T), 1V201HM-XX /(T)



| | 1V201HH/HA/HM -10 (T) (HA, -HM) | -30 (T) (HA, -HM) | -50 (T) (HA, -HM) | -100 (T) (HA, -HM) |
|--|---|--------------------------|--------------------------|---------------------------|
| Коэффициент преобразования, мВ/(м·с ⁻²) | 1 | 3 | 5 | 10 |
| Относительный коэффициент поперечного преобразования, % | < 5 | | | |
| Максимальное значение амплитуды измеряемого ускорения, м/с ² | ± 5 000 | ± 1 600 | ± 1 000 | ± 500 |
| Максимальный удар (пиковое значение) м/с ² | ± 10 000 | | | |
| Диапазон рабочих температур °С | -55 ... +125 -40 ... +125 (для исполнения (T)) | | | |
| Диапазон рабочих частот, Гц: ▪ неравномерность АЧХ ± 3 дБ ▪ неравномерность АЧХ ± 1 дБ ▪ неравномерность АЧХ ± 5% | 0,3 ... 15 000 0,5 ... 9 000 1 ... 6 000 | | | |
| Собственная частота в закреплённом состоянии, кГц | > 30 | | | |
| Уровень шума, СКЗ (1 Гц ÷ 10 кГц), м/с ² | < 0,003 | < 0,0025 | < 0,002 | < 0,0015 |
| Выходной импеданс, Ом | < 100 | | | |
| Питание: ▪ напряжение, В ▪ ток, мА | + (18 ... 30) 2 ... 20 | | | |
| Уровень постоянного напряжения на выходе, В | 8 ... 13 | | | |
| Коэффициент влияния температуры окружающей среды, %/°С | ± 0,2 | | | |
| Время установления рабочего режима | 4 с | | | |
| Коэффициент преобразования по температуре (±2 %), мВ/°С | 10 (для исполнения (T)) | | | |
| Уровень постоянного напряжения на выходе по температуре (при температуре 0°С), мВ | 500 (для исполнения (T)) | | | |
| Взрывозащищенность | OEx ia IIC T6...T4 Ga | | | |
| Материал корпуса | нержавеющая сталь | | | |
| Масса (без кабеля), г | 86 | | | |
| Поставляемые принадлежности | кабель 03Н1А2 (определяется по требованию заказчика, для исполнения -НН) винт М6-8g × 30 | | | |