

ГТБВ.402159.014 ГЧ

Рис.1 - 1V153НС-XX

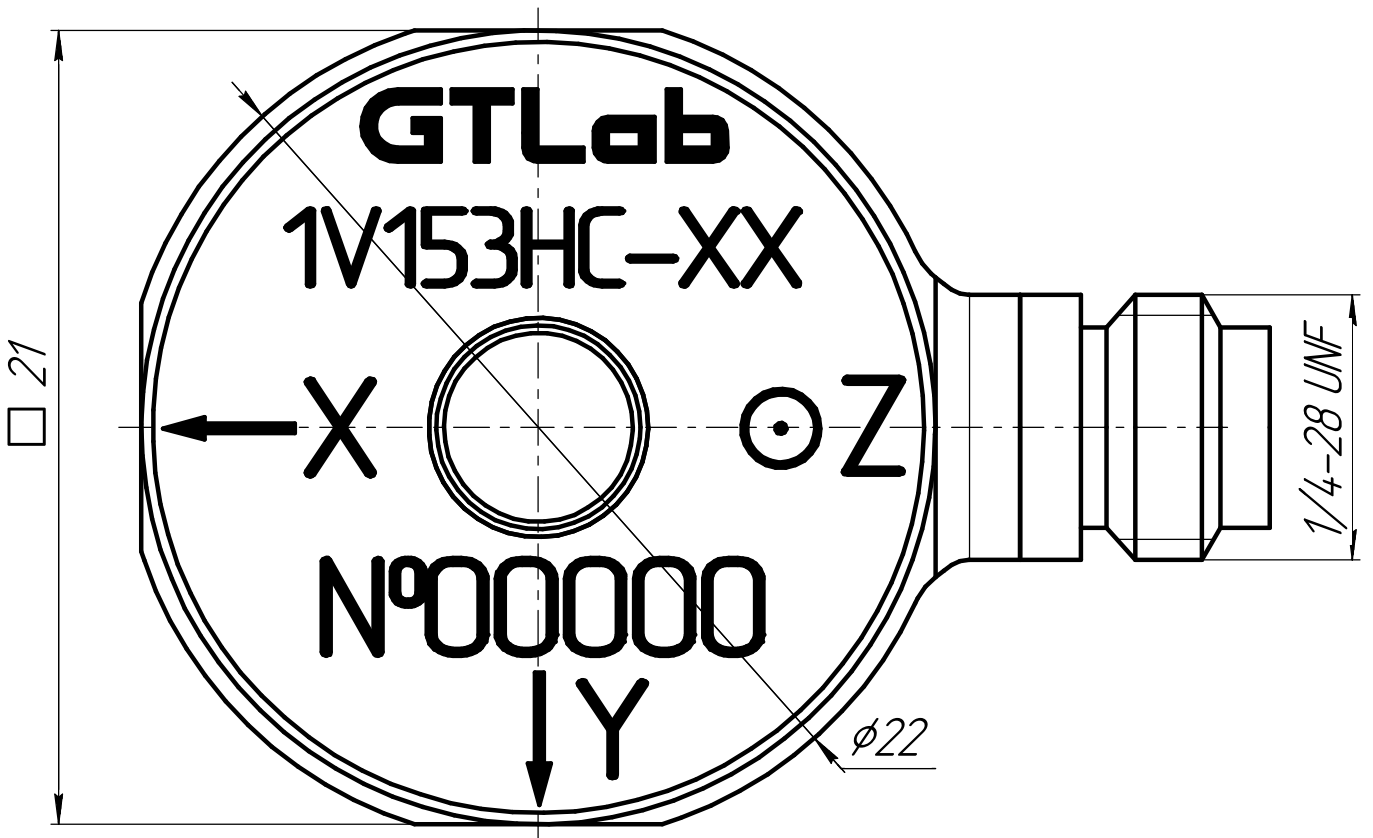
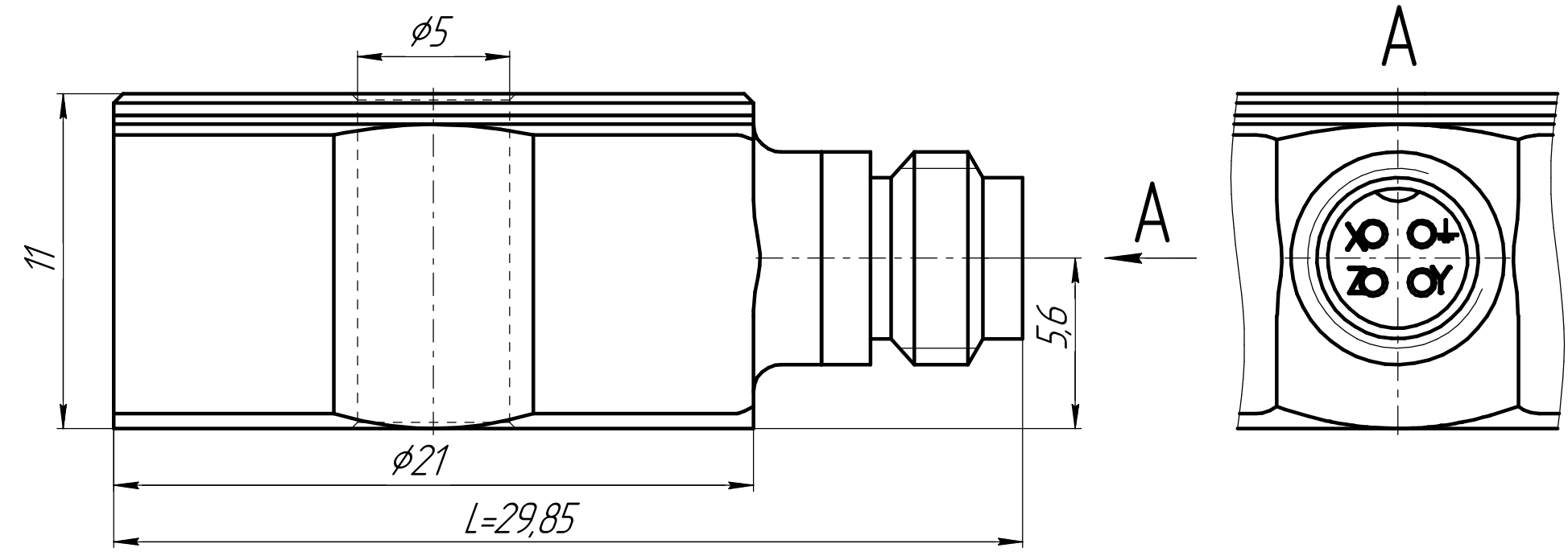
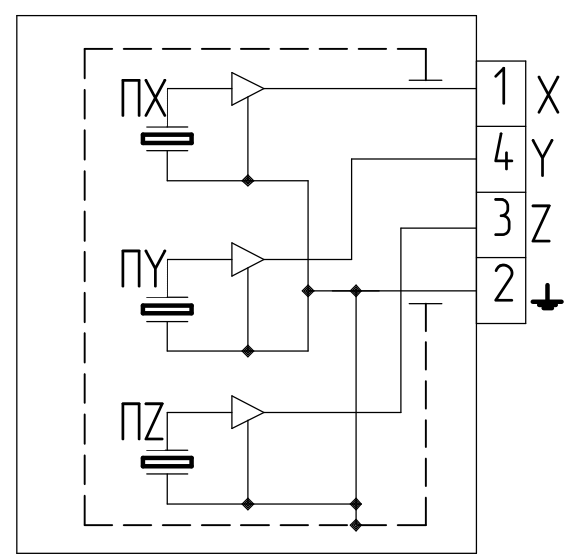


Схема электрическая принципиальная:



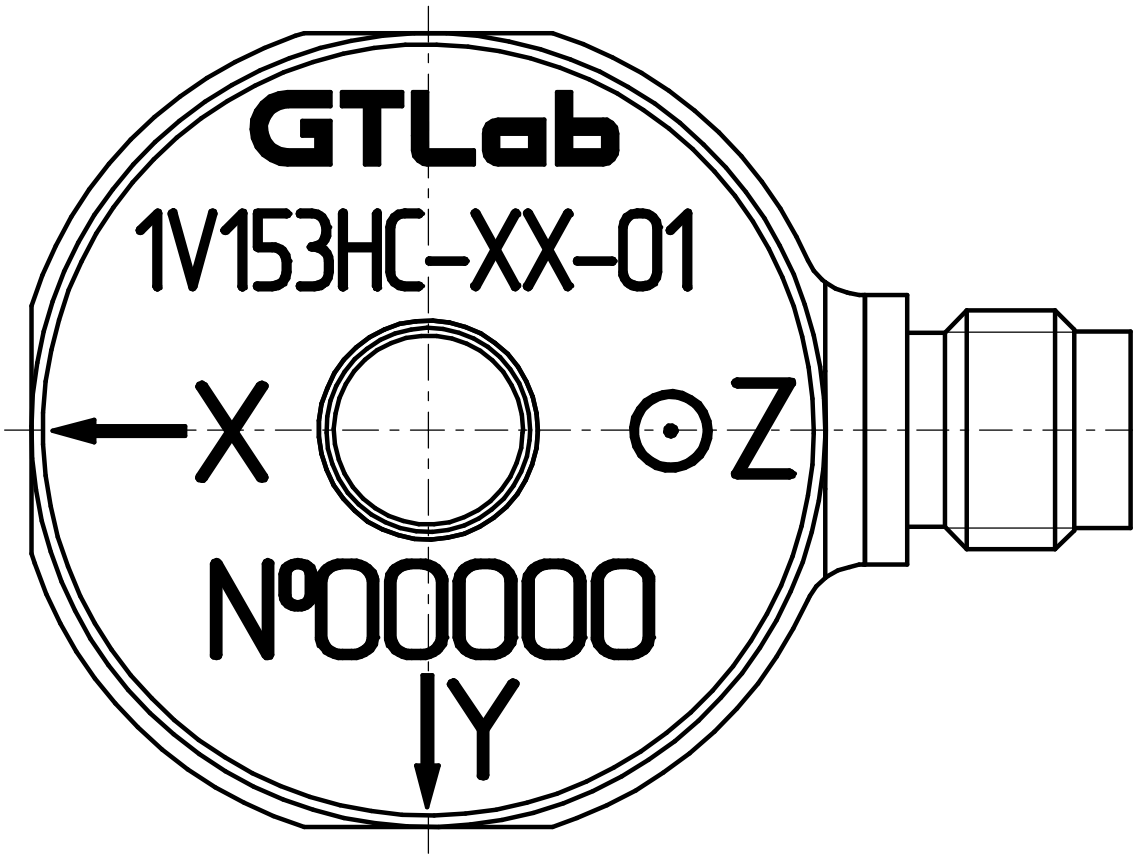
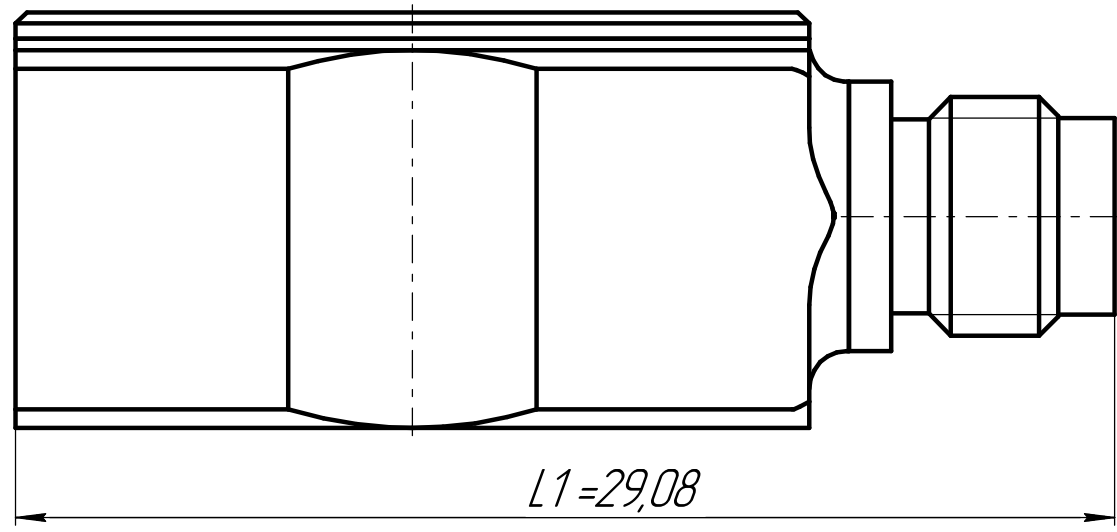
Обозначение	Наименование	Материал	L, L1, мм.
ГТБВ.402159.014	Акселерометр 1V153НС-10	ВТ14	29,85
ГТБВ.402159.014-01	Акселерометр 1V153НС-30		
ГТБВ.402159.014-02	Акселерометр 1V153НС-50		
ГТБВ.402159.014-03	Акселерометр 1V153НС-100	ГОСТ 19807-91	29,08
ГТБВ.402159.014-04	Акселерометр 1V153НС-10-01		
ГТБВ.402159.014-05	Акселерометр 1V153НС-30-01		
ГТБВ.402159.014-06	Акселерометр 1V153НС-50-01		
ГТБВ.402159.014-07	Акселерометр 1V153НС-100-01	ГОСТ 4986-79	

- 1 Размеры для справок.
- 2 Выводы контактов подключения кабеля – согласно Схемы электрической.
- 3 Доп. комплектация : Винт М5х16 ISO7380.
- 4 Акселерометр крепить винтом из комплекта поставки с моментом 1,3..1,5 Н·м, контрить клеем.
- 5 Поверхность объекта испытаний, на которую устанавливается акселерометр, должна быть выполнена с допуском плоскостности 0,05, с шероховатостью $\sqrt{Ra}2,5$.

ГТБВ.402159.014 ГЧ									
Изм.	Лист	№ докум.	Подп.	Дата	Акселерометр 1V153НС-XX(-01) Габаритный чертёж	Лист	Масса	Масштаб	
Разраб.	Ситников	Панкратов	Панкратов	22.07.2019		1	97,86 гр	5:1	
Проб.	Ситников					Лист	1	Листов	2
Т.контр.						000"ГТЛаб"			
Н.контр.	Новосёлов								
Утв.	Курпичёв								

Перв. примен. Справ. № Подп. и дата Инв. № дробл. Взам. инв. № Инв. № подл.

Рис.2 – 1V153НС-XX(-01)
– не достающие размеры и Виды – см. Рис.1



Инд. № подл.	Подп. и дата
Взам. инв. №	Инд. № дубл.
Подп. и дата	

Изм.	Лист	№ докум.	Подп.	Дата
------	------	----------	-------	------