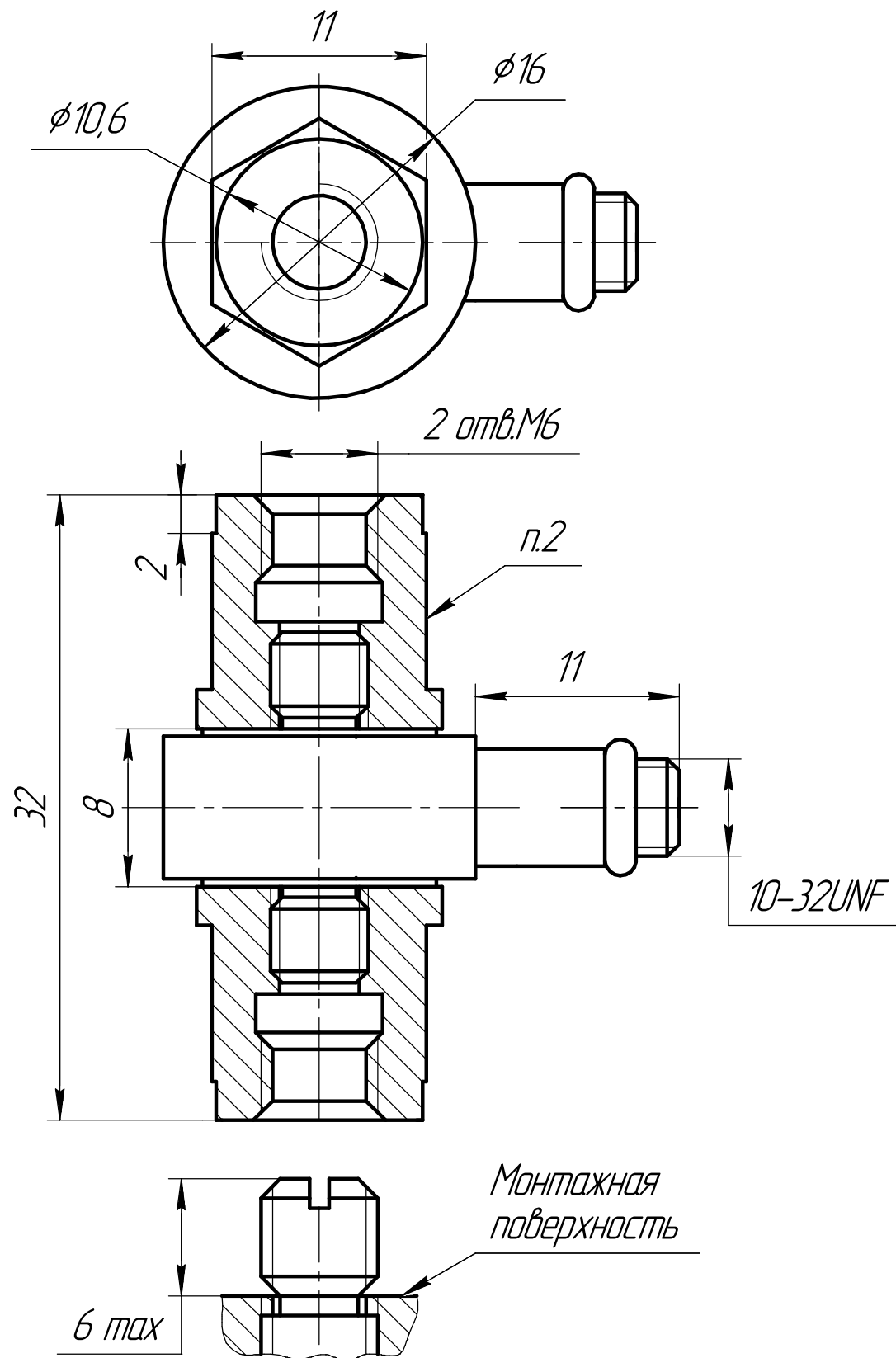


ГТБВ.433644.01ГЧ



| Обозначение | Наименование | Чувствительность, мВ/Н |
|--------------------|--------------|------------------------|
| ГТБВ.433644.011 | 4С102НВ-2,5 | 2 |
| ГТБВ.433644.011-01 | 4С102НВ-25 | 0,2 |

- 1 Монтажные поверхности должны иметь неплоскостность не более 0,03 мм и шероховатость не хуже Ra2,5.
- 2 Не прикладывать крутящий момент к верхнему шестиграннику при закреплении датчика.
- 3 Рекомендуемый момент затяжки 3 – 7Нм.

| ГТБВ.433644.01ГЧ | | | | | Лит. | Масса | Масштаб |
|------------------|-----------|----------|-------|------|------------------------|-------|---------|
| Изм. | Лист | № докум. | Подп. | Дата | Датчик силы 4М102НВ-XX | | |
| Разраб. | Скобеев | | | | 2,5:1 | | |
| Проб. | Новосёлов | | | | Лист | | |
| Т.контр. | | | | | Листов 1 | | |
| Н.контр. | | | | | 000"ГТ/Лад" | | |
| Утв. | Курпичёв | | | | | | |

Копировал

Формат А3

Перв. примен.

Справ. №

Подп. и дата

Инд. № дораб.

Взам. инв. №

Подп. и дата

Инд. № подл.