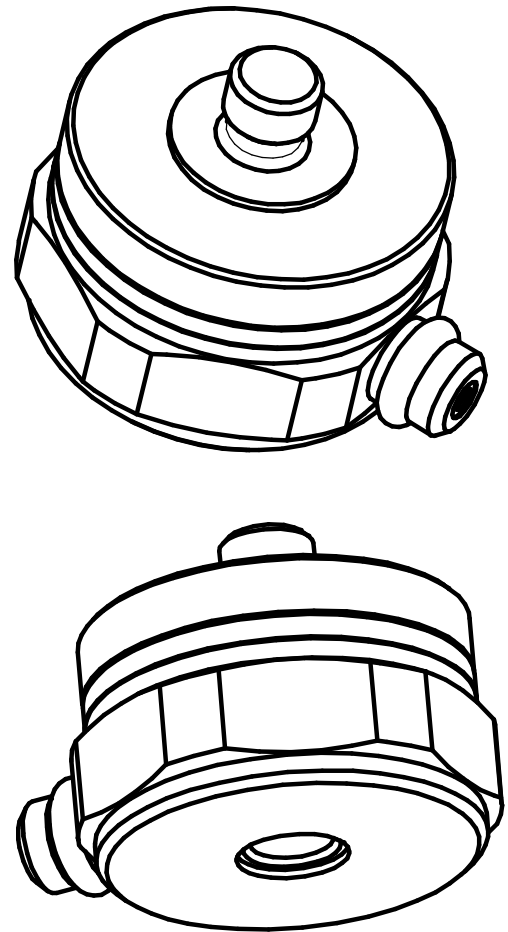
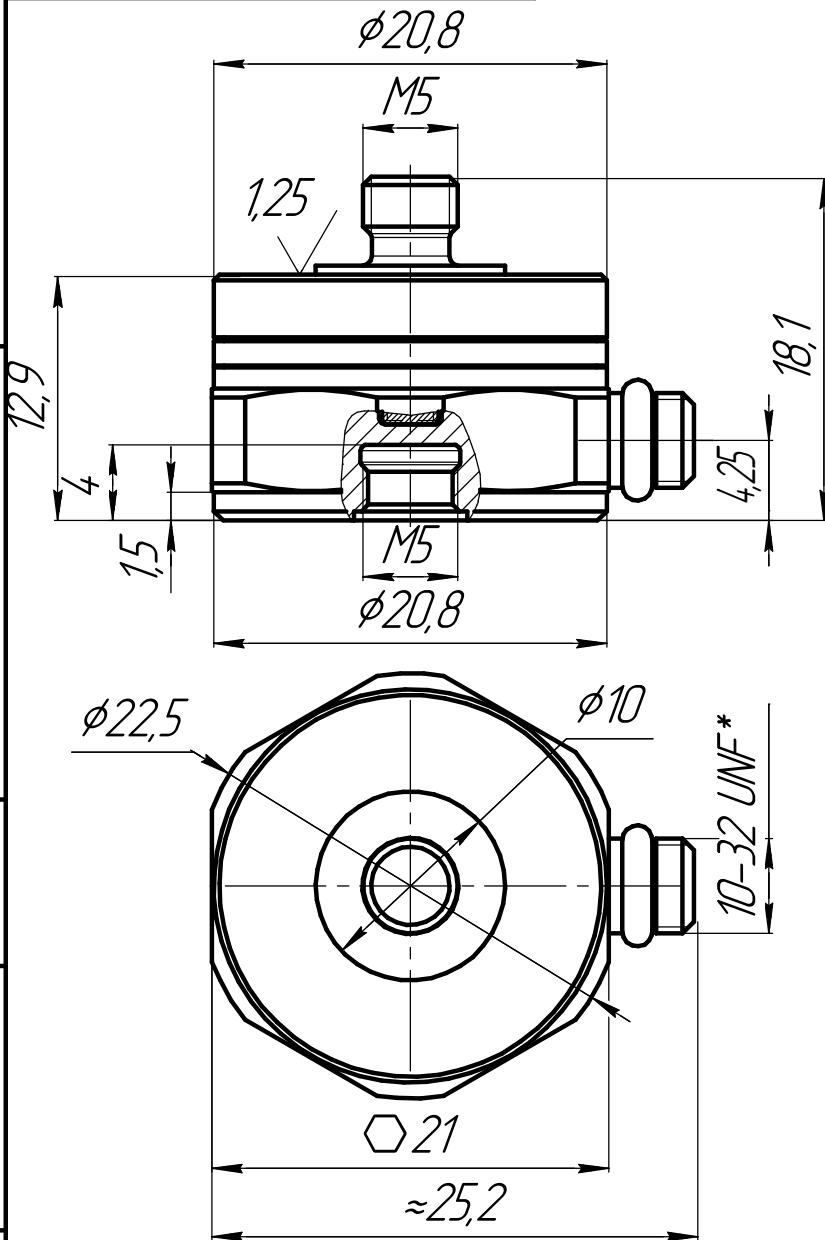


ГТБВ.433644.004 ГЧ



1 Размеры для справок;

2 Датчик 4V101НВ крепить моментным ключом (размер под ключ 21 мм) с моментом 1,9...2,1 Н м. Допускается контровка клеем ВК-9 и склеивание по ОСТ В95 1653-75.

3 Поверхность объекта испытаний, на которую устанавливается Датчик 4V101НВ, должна быть выполнена с допуском плоскостности 0,05мм, с шероховатостью не грубее $R_{a} 2,5$.

ГТБВ.433644.004 ГЧ

Датчик силы 4V101НВ
Габаритный чертеж

Лит.	Масса	Масштаб
	26,02 гр	2,5:1
Лист	Листов	1

ООО "ГТ Лаб"

Перв. примен.

Справ. №

Подп. и дата

Инд. № дубл.

Взам. инв. №

Подп. и дата

Инд. № подл.

Изм.	Лист	№ докум.	Подп.	Дата
Разраб.		Панкратов	Панкратов	13.07.2022
Проб.		Кирпичев		
Т.контр.				
Н.контр.		Ситников		
Утв.		Кирпичев		