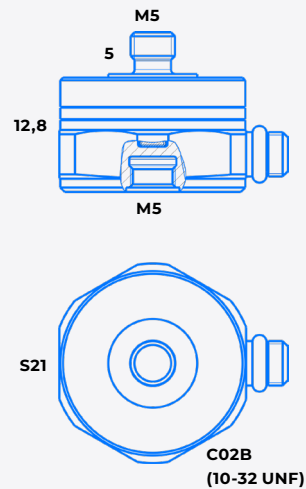


Датчик силы

4V101HB-XX



	4V101HB -0,5	-5
Диапазон измерения силы, Н	-500 ... +500	-1 000 ... +5 000
Коэффициент преобразования (± 20 %), мВ/Н (номинальное значение)	10	1
Относительный коэффициент поперечного преобразования, %	< 5	
Коэффициент влияния температуры окружающей среды, %/°C	< 0,05	
Диапазон рабочих температур, °C	-40 ... +125	
Деформационная чувствительность, Нм/мкм	< 200	
Собственная частота в закреплённом состоянии, кГц	> 25	
Уровень шума, СКЗ (1 Гц ÷ 10 кГц), Н	0,2	2
Питание:		
▪ напряжение, В	+ (18 ... 30)	
▪ ток, мА	2 ... 20	
Уровень постоянного напряжения на выходе, В	8 ... 13	
Выходной импеданс, Ом	< 100	
Постоянная времени, с	≥ 20	≥ 40
Эффективная инерционная масса		
▪ сверху пьезоэлемента, г	5	
▪ снизу пьезоэлемента, г	20	
Материал корпуса	нержавеющая сталь	
Поставляемые принадлежности	шпилька P0505	
Масса (без кабеля), г	25	