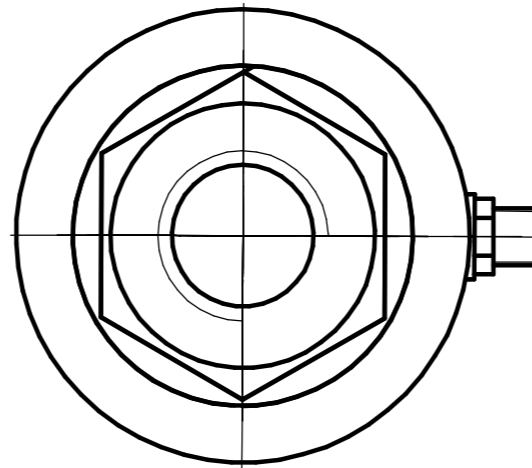
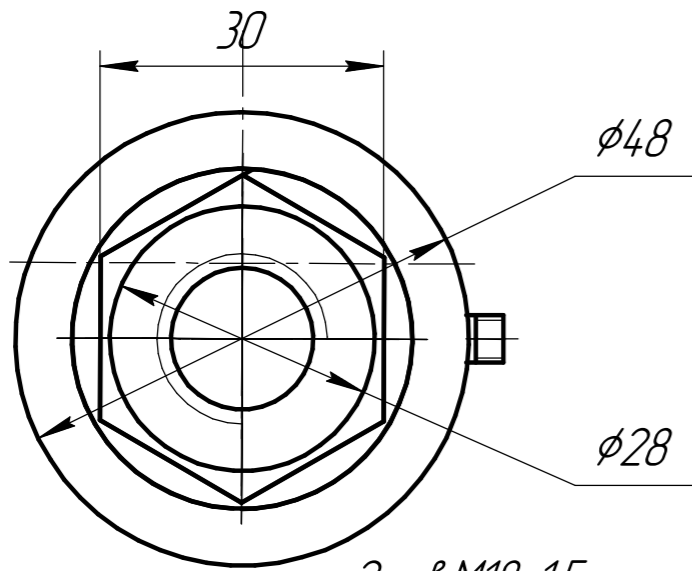
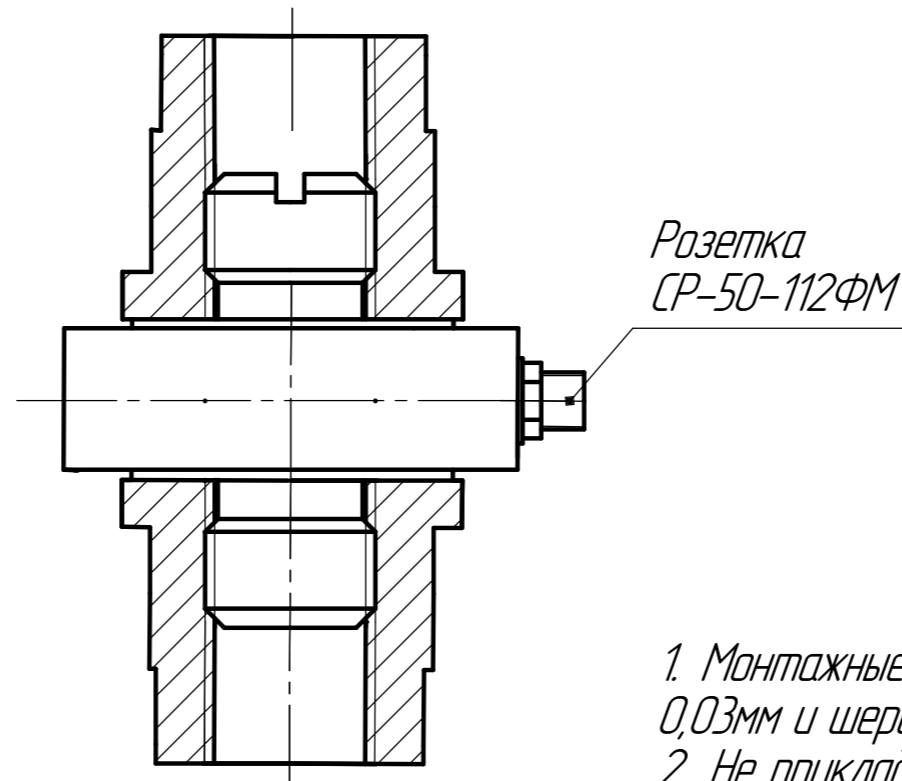
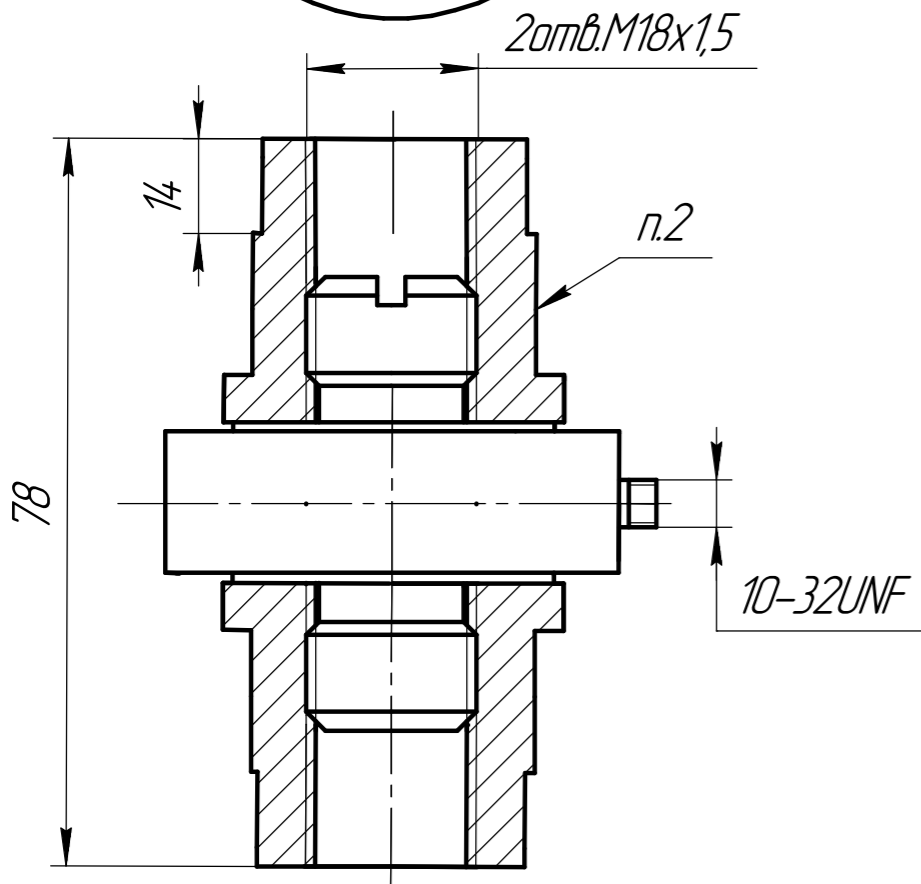


ГТБВ.433644.007ГЧ



Обозначение	Наименование	Рисунок
ГТБВ.433644.007	4С104НВ	1
ГТБВ.433644.007-01	4С104НЛ	2



Разетка
СР-50-112ФМ

1. Монтажные поверхности должны иметь неплоскостность не более 0,03мм и шероховатость не хуже Ra2,5.
2. Не прикладывать крутящий момент к верхнему шестиграннику при закреплении датчика.
3. Рекомендуемый момент затяжки 10 -20 Нм.

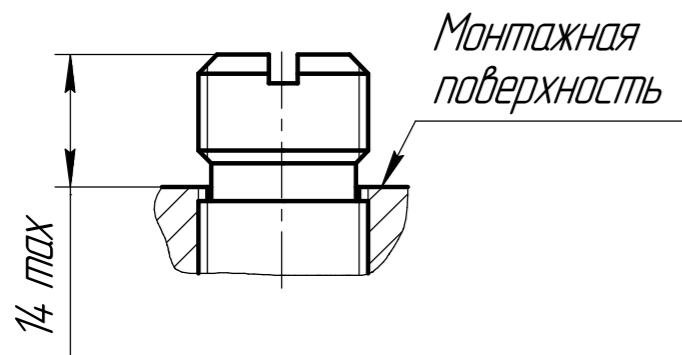


Рис.1

Рис2(остальное см. Рис1)

				ГТБВ.433644.007ГЧ		
1				Лит.	Масса	Масштаб
Изм.	Лист	№ докум.	Подп.	Дата	Датчик силы 4С104ХХ	460г
Разраб.	Скобеев				Габаритный чертёж	1:1
Проб.	Новосёлов					
Т.контр.						
Н.контр.						
Утв.	Курпичёв					
				Лист	1	Листов
						3
				ООО "ГТ/Лад"		
				Формат А3		

Перв. примен.

Справ. №

Подп. и дата

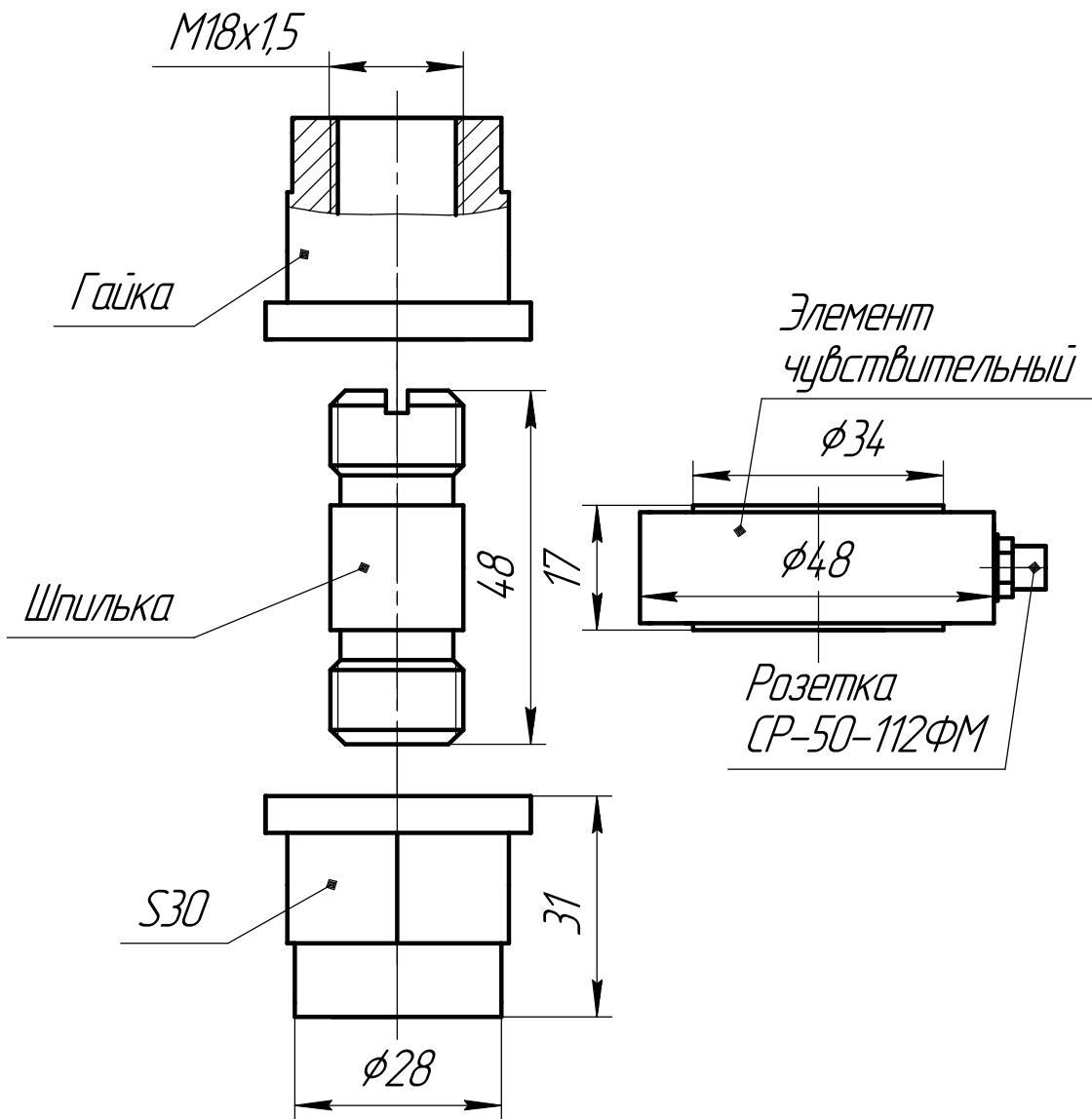
Инд. № дораб.

Взам. инв. №

Подп. и дата

Инд. № подл.

ГТБВ.433644.007ГЧ



Инд. № подл.	Подп. и дата	Взам. инв. №	Инд. № дѳл.	Подп. и дата
Изм.	Лист	№ докум.	Подп.	Дата

ГТБВ.433644.007ГЧ

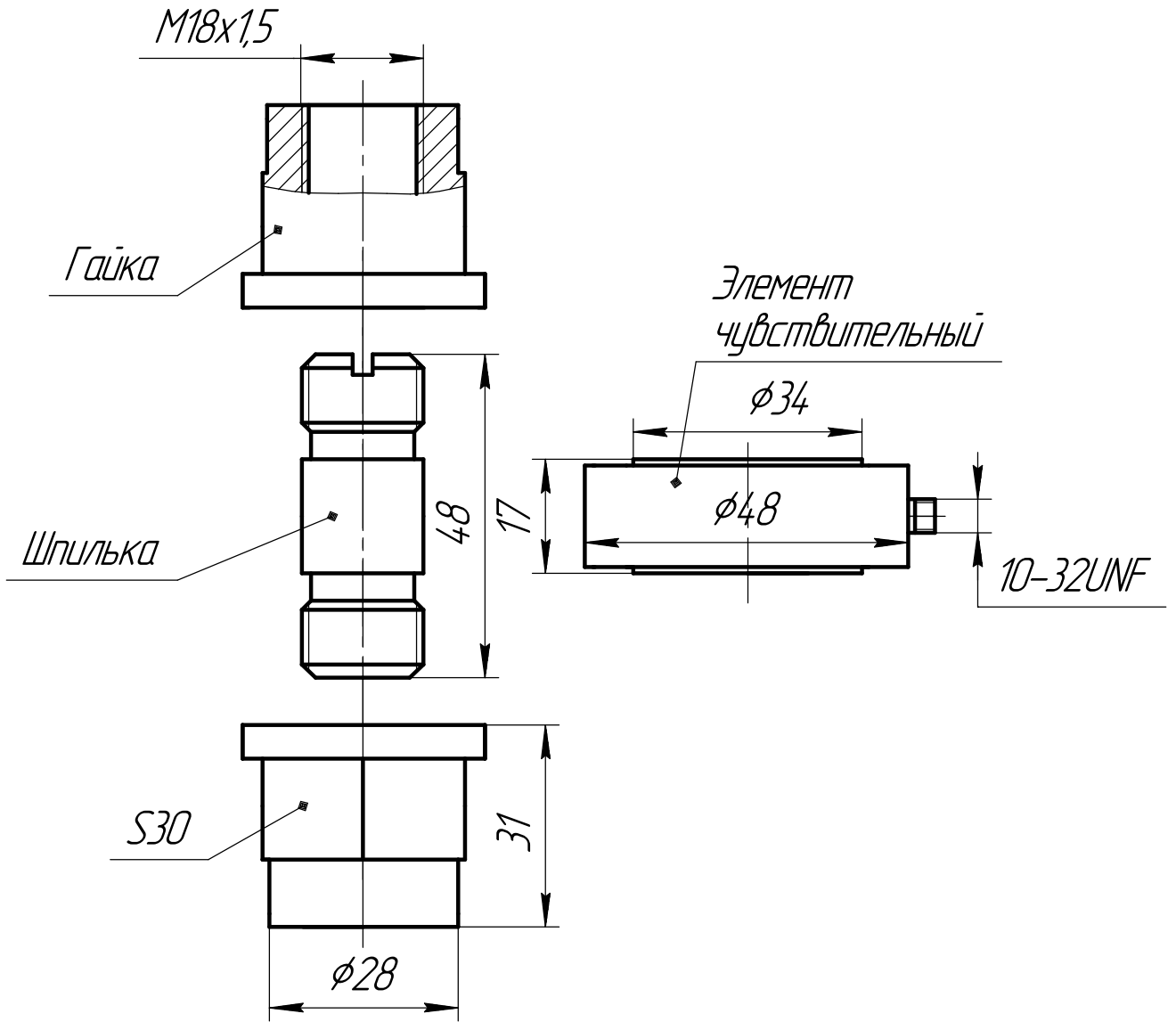
Лист

2

Копировал

Формат А4

ГТБВ.433644.007ГЧ



Инв. № подл.	Подп. и дата	Взам. инв. №	Инв. № дубл.	Подп. и дата

Изм.	Лист	№ докум.	Подп.	Дата

ГТБВ.433644.007ГЧ

Лист
3

Копировал

Формат А4