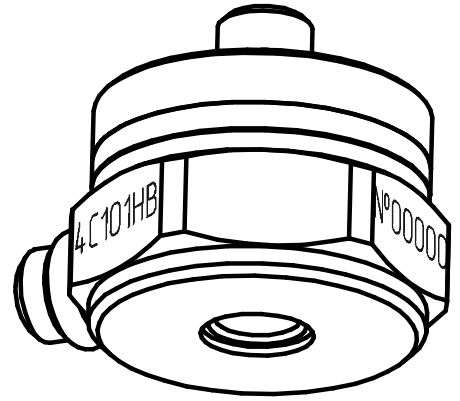
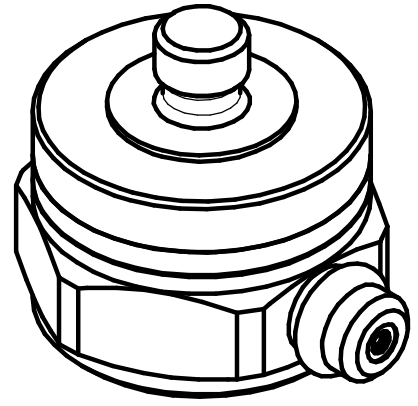
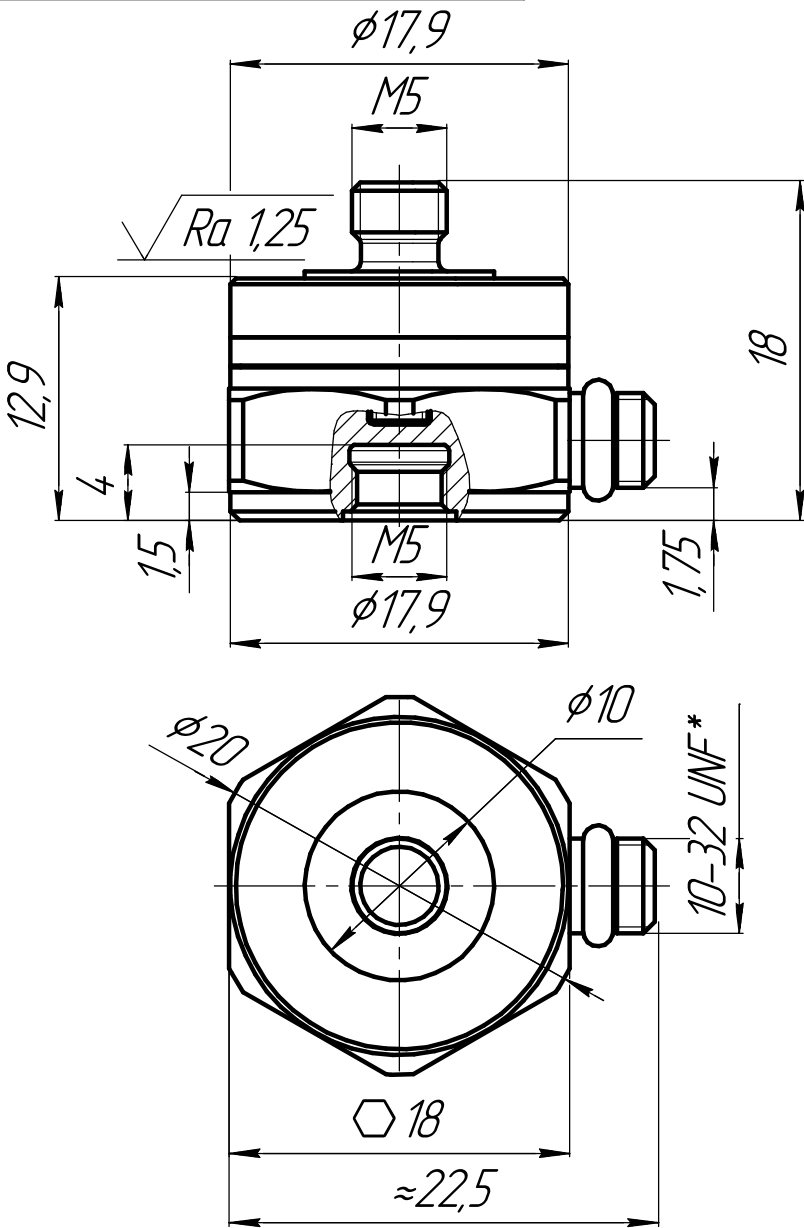


ГТБВ.433644.002 ГЧ



1 Размеры для справок;

2 Датчик 4С101НВ крепить моментным ключом (размер под ключ 18 мм) с моментом 1,9...2,1 Н м. Допускается контровка клеем ВК-9 и склеивание по ОСТ В95 1653-75.

3 Поверхность объекта испытаний, на которую устанавливается Датчик 4С101НВ, должна быть выполнена с допуском плоскостности 0,05 мм, с шероховатостью не грубее $Ra 1,25$.

ГТБВ.433644.002 ГЧ

Датчик силы 4С101НВ
Габаритный чертёж

Лит.	Масса	Масштаб
	20,37 гр	2,5:1
Лист	Листов	1

ООО "ГТ Лаб"

Перв. примен.

Справ. №

Подп. и дата

Инд. № дубл.

Взам. инв. №

Подп. и дата

Инд. № подл.

Изм.	Лист	№ докум.	Подп.	Дата
Разраб.		Панкратов	Панкратов	14.09.2020
Пров.		Кирпичев		
Т.контр.				
Н.контр.		Ситников		
Утв.		Кирпичев		