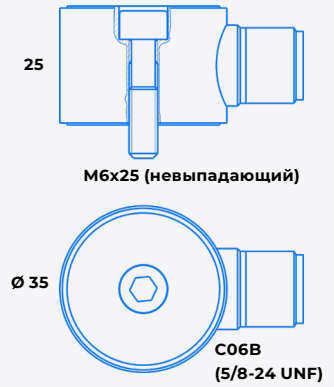


Акселерометр двухосевой 1V295HT-XX



IEPE

	1V295HT -10	-30	-50	-100
Коэффициент преобразования ($\pm 20\%$), мВ/(м·с ⁻²)	1	3	5	10
Относительный коэффициент поперечного преобразования, %	< 5			
Максимальное значение амплитуды измеряемого ускорения, м/с ²	$\pm 5\,000$	$\pm 1\,600$	$\pm 1\,000$	± 500
Максимальный удар (пиковое значение), м/с ²	$\pm 10\,000$			
Диапазон рабочих температур, °C	-55 ... +125			
Диапазон рабочих частот, Гц:				
▪ неравномерность АЧХ ± 3 дБ	0,5 ... 7 000			
▪ неравномерность АЧХ ± 1 дБ	1 ... 5 000			
▪ неравномерность АЧХ $\pm 5\%$	2 ... 3 000			
Собственная частота в закреплённом состоянии, кГц	> 15			
Уровень шума, СКЗ (1 Гц \div 10 кГц), м/с ²	< 0,005			
Выходной импеданс, Ом	< 100			
Питание:				
▪ напряжение, В	+ (18 ... 30)			
▪ ток, мА	2 ... 20			
Уровень постоянного напряжения на выходе, В	8 ... 13			
Коэффициент влияния температуры окружающей среды, %/°C	$\pm 0,2$			
Время установления рабочего режима, с	4			
Взрывозащищенность	0Ex ia IIC T6...T4 Ga			
Материал корпуса	нержавеющая сталь (12X18H10T ГОСТ 5632-2014)			
Масса (без кабеля), г	88			
Поставляемые принадлежности	кабель 56T1D2 (определяется по требованию заказчика), винт М6-8g \times 25 (невывпадающий)			
Встроенная защита от перегрузки по напряжению, В	до 50			
Особенность	является функциональным аналогом фирмы PCB 605B01 (замена "разъем в разъем")			