

ГТБВ.402159.045 ГЧ

Рис. 1

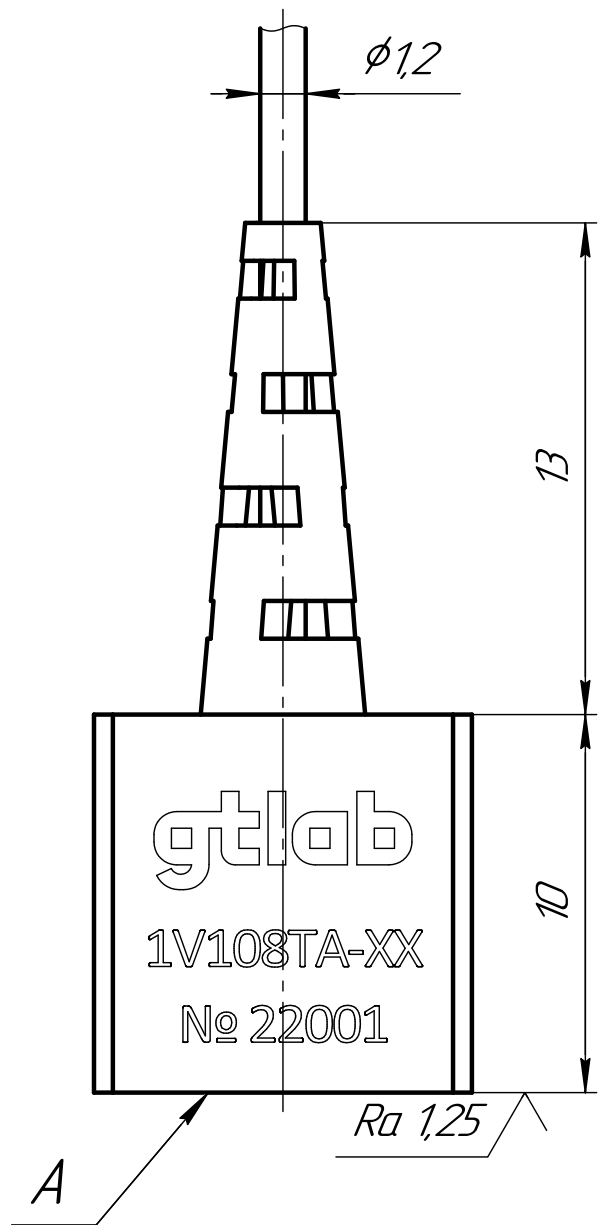
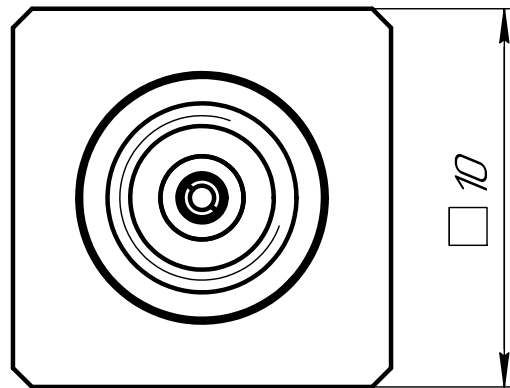
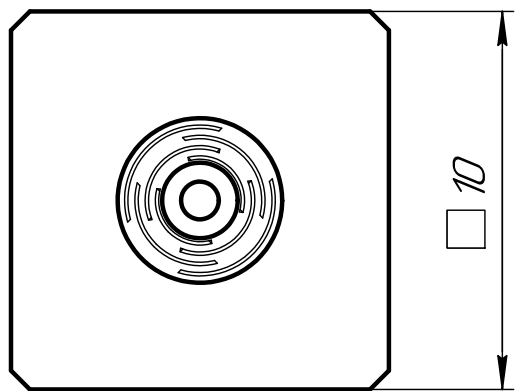
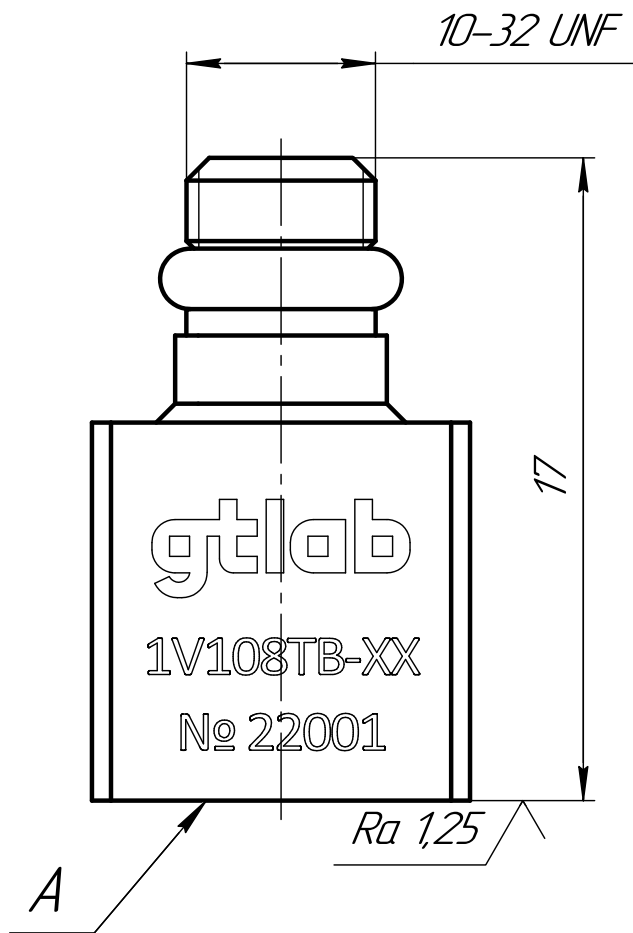


Рис. 2



Обозначение	Рис.	Код	Чувствительность
ГТБВ.402159.045	1	1V108TA-10	10 мВ/г
-01	1	1V108TA-100	100 мВ/г
-02	1	1V108TA-500	500 мВ/г
-03	2	1V108TB-10	10 мВ/г
-04	2	1V108TB-100	100 мВ/г
-05	2	1V108TB-500	500 мВ/г
-06	3	1V108HA-10	10 мВ/г
-07	3	1V108HA-100	100 мВ/г
-08	3	1V108HA-500	500 мВ/г
-09	4	1V108HB-10	10 мВ/г
-10	4	1V108HB-100	100 мВ/г
-11	4	1V108HB-500	500 мВ/г

1 Все размеры для справок.

2 Датчик крепить на поверхн. А. Допускается крепить на доковую поверхность. Склеивание клеем ВК-9 ОСТ В95 1653-75.

3 Поверхность прилегающей плоскости крепления датчика должна быть выполнена с допуском плоскостности 0,05 с шероховатостью не хуже $\sqrt{Ra 2,5}$.

Перв. примен.

Справ. №

Подп. и дата

Изм. № дораб.

Взам. инв. №

Подп. и дата

Изм. № подл.

				ГТБВ.402159.045 ГЧ				
Изм.	Лист	№ докум.	Подп.	Дата	Акселерометр 1V108XX-XX Габаритный чертеж	Лит.	Масса	Масштаб
Разраб.	Шудин			18.10.22				5:1
Пров.	Новоселов					Лист 1	Листов 2	
Т.контр.						gtlab		
Н.контр.	Ситников							
Утв.	Курпичев							

Рис. 3

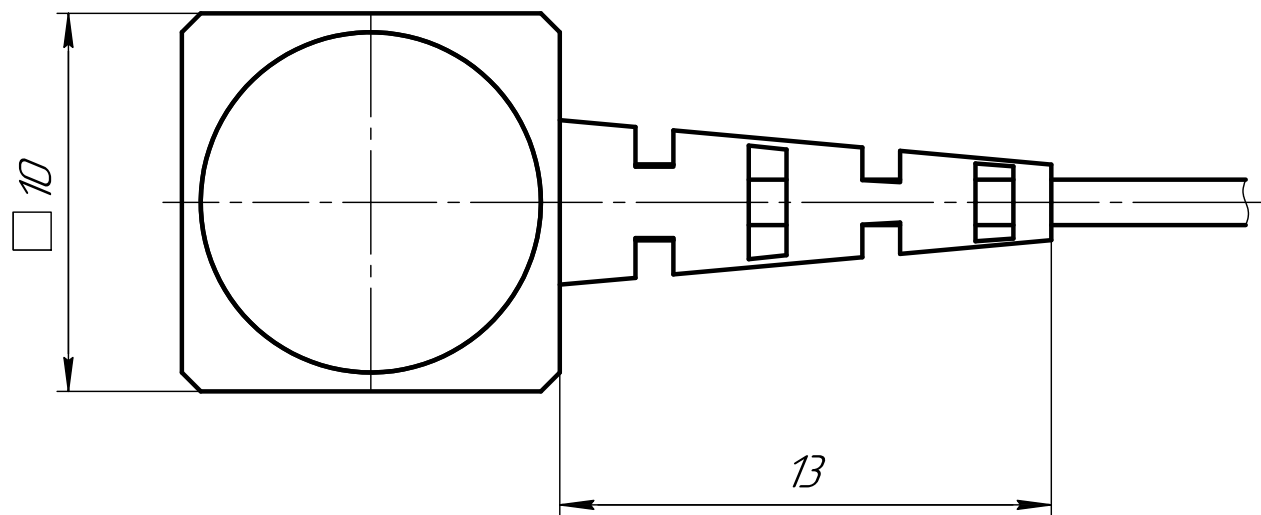
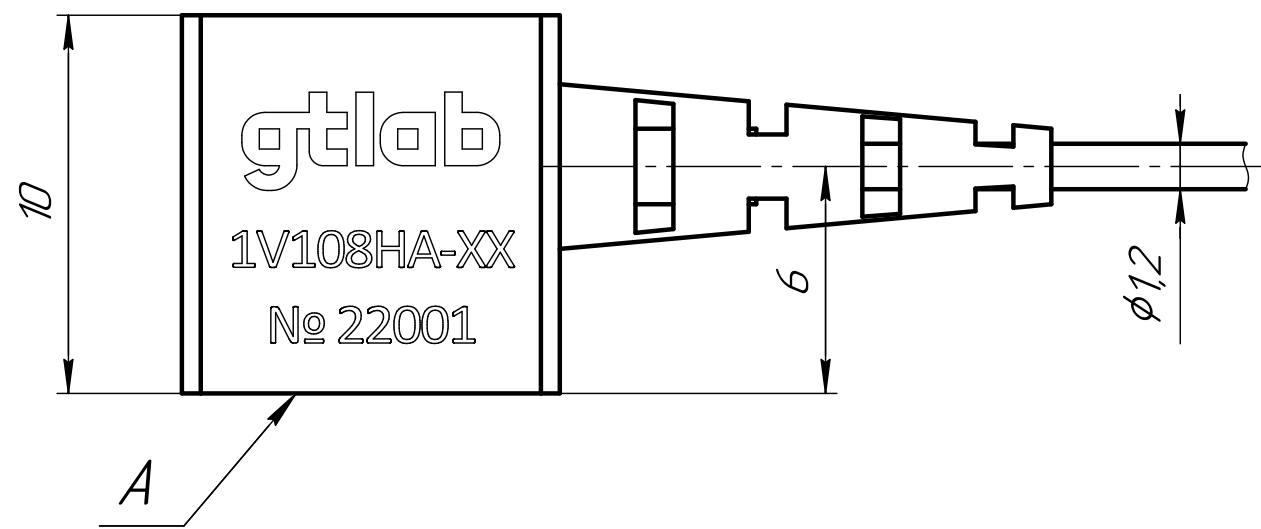
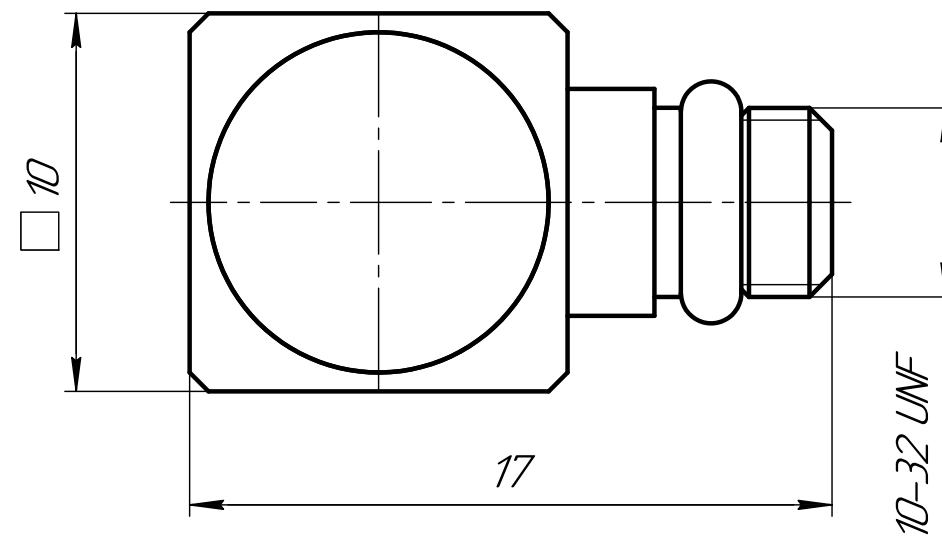
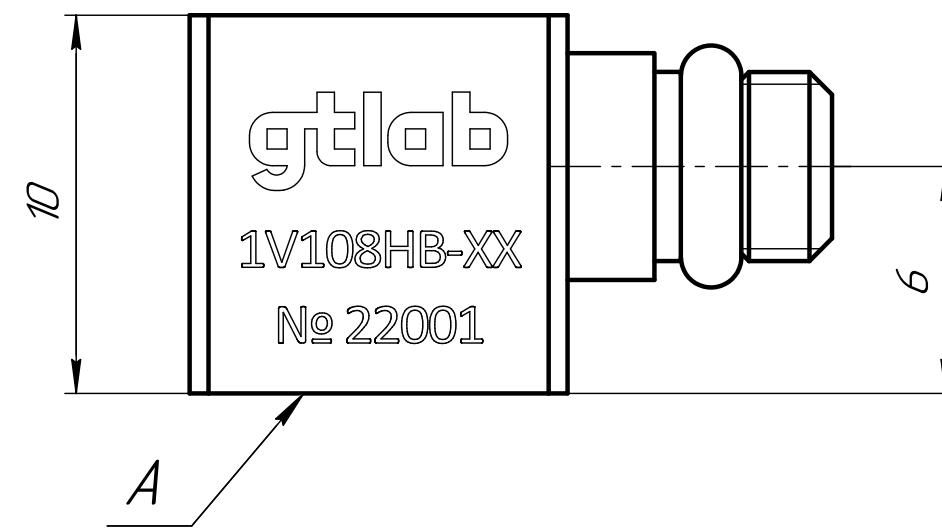


Рис. 4



Изм. №	Подп.	Дата
Взам. инв. №	Инд. №	дир.
Подп.	Дата	

Изм.	Лист	№ докум.	Подп.	Дата
------	------	----------	-------	------

ГТББ.402159.045 ГЧ

Копировал

Формат А3