

ГТБВ.4.31134.030 СБ

Перв. примен.

Справ. №

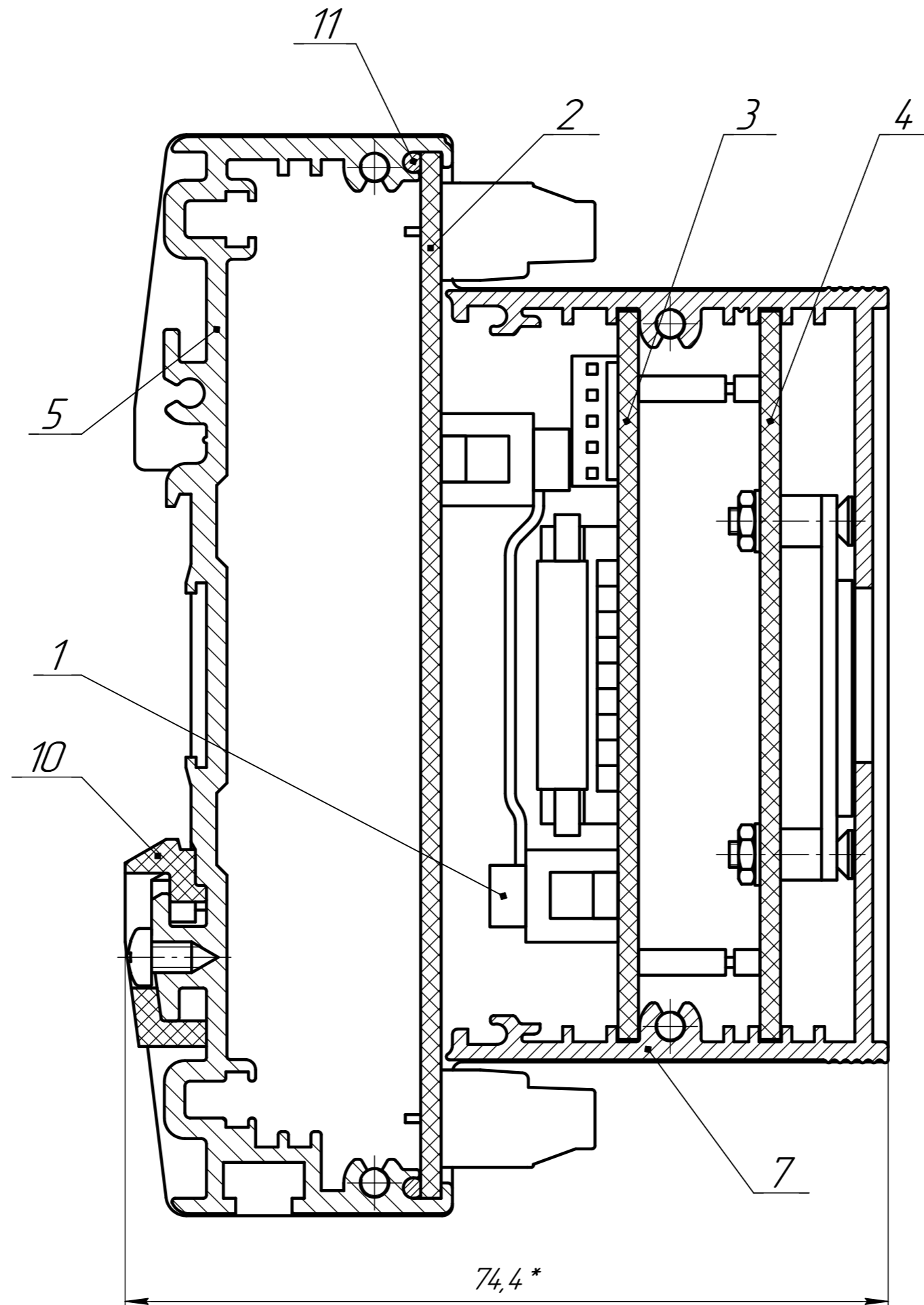
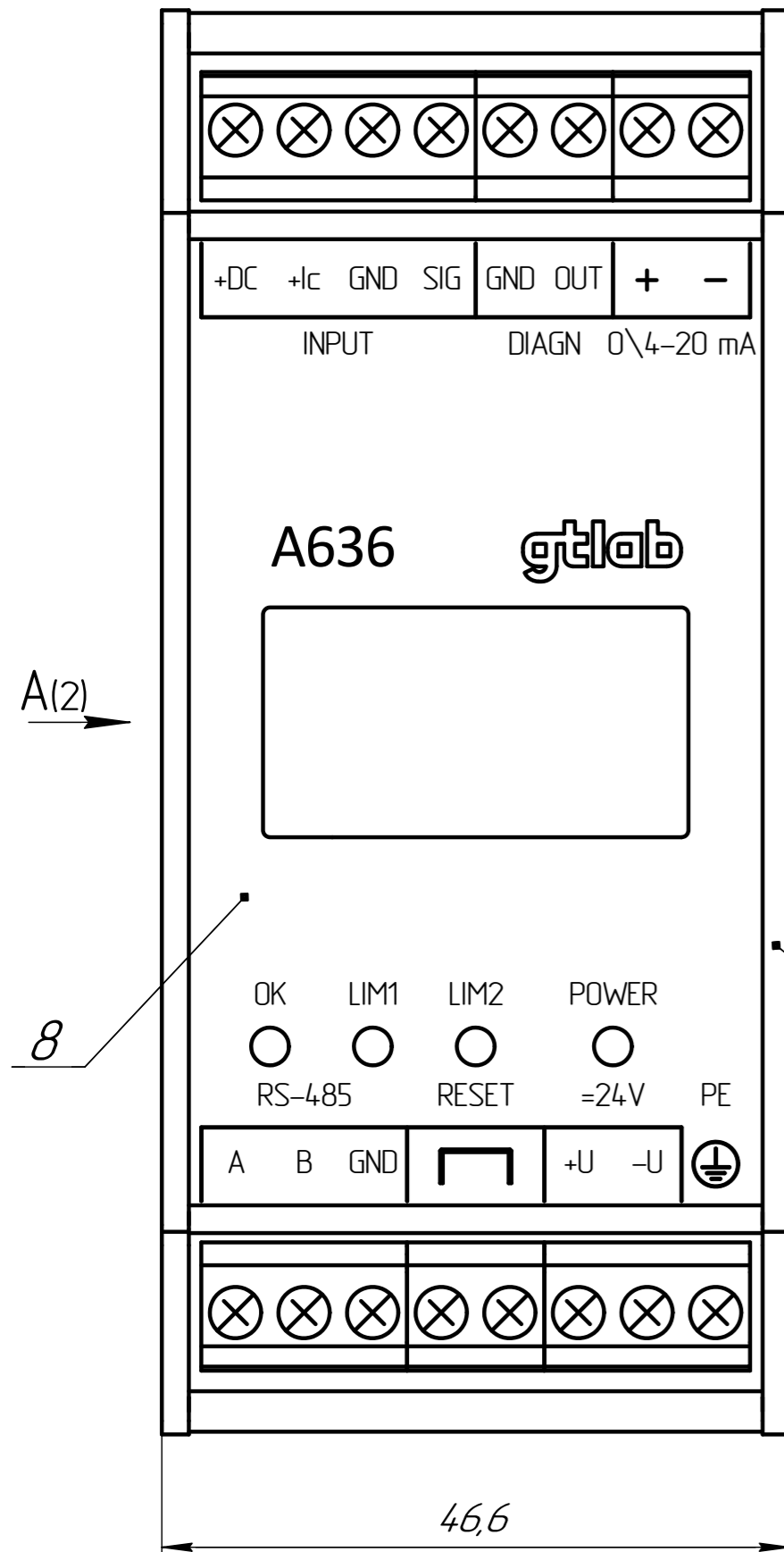
Подп. и дата

Изм. № докум.

Взам. инв. №

Подп. и дата

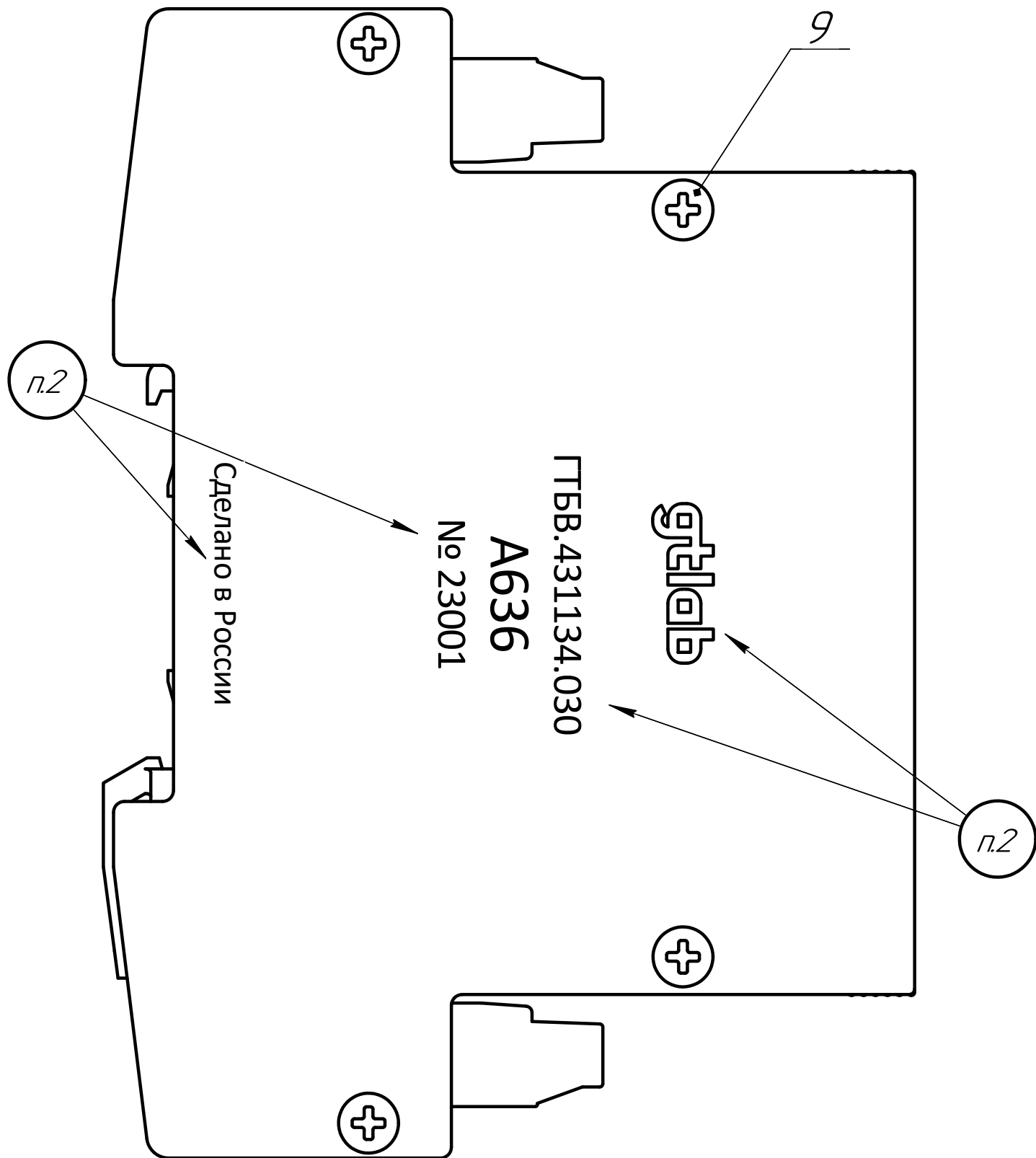
Изм. № подл.



- 1 \*Размеры для справок.
- 2 Маркировать методом лазерной гравировки товарный знак, индекс, обозначение изделия, дату изготовления и заводской номер. Шрифт по ГОСТ 26.020-85: Шз - шрифт 5-Прз, Чз - шрифт 2,5-Прз, Нз, Дз - шрифт 2-Прз.
- 3 Покрытие в сборе корпуса поз. 5, боковых панелей поз. 6, крышки поз. 7, винтов поз. 9: Эмаль порошковая RAL 9005 (черный). Толщина покрытия - 0,03...0,05 мм.

				ГТБВ.4.31134.030 СБ			
Изм./Лист	№ докум.	Подп.	Дата	Контроллер А636	Лист	Масса	Масштаб
Разраб.	Щудин		12.07.22	Сборочный чертеж	1		2:1
Пров.	Новоселов				Лист	Листов	2
Т.контр.					gtlab		
Н.контр.	Ситников						
Утв.	Курличев						

A(1)



Изм. №	Подп.	Дата	Взам. инв. №	Инд. №	Изм. №	Инд. №	Подп.	Дата

Изм.	Лист	№ докум.	Подп.	Дата

ГТБВ.431134.030 СБ

Копировал

Формат А3